



Zeitrelais, 0,05 s - 100 h, 24 - 240 V AC 50/60 Hz, 24 - 48 V DC, 1 W, rückfallverzögert

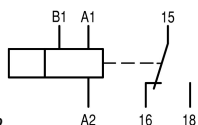
Typ ETR2-12
Katalog Nr. 262686
Alternate Catalog No. ETR2-12

Lieferprogramm

Sortiment				Zeitrelais ETR2
Grundfunktion				Zeitrelais
Funktion				rückfallverzögert
				Zeitfunktion fest eingestellt
Anzahl Wechsler				1
Zeitbereich				0,05 s - 100 h
Zeitbereich				0.05 - 1 s 0.5 - 10 s 5 - 100 s 0.5 - 10 min 5 - 100 min 0.5 - 10 h 5 - 100 h

Bemessungsbetriebsstrom

AC-15				
220 V 230 V 240 V	I_e	A		4
230 V (Schließer)	I_e	A		3
230 V (Öffner)	I_e	A		3
Spannungsbereich	U_{LN}	V		24 - 240 V AC, 50/60 Hz 24 - 48 V DC
Breite		mm		17.5



Anschlussbezeichnung nach EN 50042

Technische Daten

Technische Daten im Blätterkatalog

Weitere Technische Daten (Blätterkatalog)				Zeitrelais
---	--	--	--	------------

Daten für Bauartnachweis nach IEC/EN 61439

Technische Daten für Bauartnachweis				
Verlustleistungsabgabevermögen	P_{ve}	W		0
Min. Betriebsumgebungstemperatur		°C		-25
Max. Betriebsumgebungstemperatur		°C		60
Bauartnachweis IEC/EN 61439				
10.2 Festigkeit von Werkstoffen und Teilen				
10.2.2 Korrosionsbeständigkeit				Anforderungen der Produktnorm sind erfüllt.
10.2.3.1 Wärmebeständigkeit von Umhüllung				Anforderungen der Produktnorm sind erfüllt.
10.2.3.2 Widerstandsfähigkeit Isolierstoffe gewöhnliche Wärme				Anforderungen der Produktnorm sind erfüllt.
10.2.3.3 Widerstandsfähigkeit Isolierstoffe außergewöhnliche Wärme				Anforderungen der Produktnorm sind erfüllt.
10.2.4 Beständigkeit gegen UV-Strahlung				Anforderungen der Produktnorm sind erfüllt.
10.2.5 Anheben				Nicht zutreffend, da die gesamte Schaltanlage bewertet werden muss.
10.2.6 Schlagprüfung				Nicht zutreffend, da die gesamte Schaltanlage bewertet werden muss.
10.2.7 Aufschriften				Anforderungen der Produktnorm sind erfüllt.
10.3 Schutzart von Umhüllungen				Nicht zutreffend, da die gesamte Schaltanlage bewertet werden muss.

10.4 Luft- und Kriechstrecken		Anforderungen der Produktnorm sind erfüllt.
10.5 Schutz gegen elektrischen Schlag		Nicht zutreffend, da die gesamte Schaltanlage bewertet werden muss.
10.6 Einbau von Betriebsmitteln		Nicht zutreffend, da die gesamte Schaltanlage bewertet werden muss.
10.7 Innere Stromkreise und Verbindungen		Liegt in der Verantwortung des Schaltanlagenbauers.
10.8 Anschlüsse für von außen eingeführte Leiter		Liegt in der Verantwortung des Schaltanlagenbauers.
10.9 Isolationseigenschaften		
10.9.2 Betriebsfrequente Spannungsfestigkeit		Liegt in der Verantwortung des Schaltanlagenbauers.
10.9.3 Stoßspannungsfestigkeit		Liegt in der Verantwortung des Schaltanlagenbauers.
10.9.4 Prüfung von Umhüllungen aus Isolierstoff		Liegt in der Verantwortung des Schaltanlagenbauers.
10.10 Erwärmung		Erwärmungsberechnung liegt in der Verantwortung des Schaltanlagenbauers. Eaton liefert die Daten zur Verlustleistung der Geräte.
10.11 Kurzschlussfestigkeit		Liegt in der Verantwortung des Schaltanlagenbauers. Die Vorgaben der Schaltgeräte sind einzuhalten.
10.12 Elektromagnetische Verträglichkeit		Liegt in der Verantwortung des Schaltanlagenbauers. Die Vorgaben der Schaltgeräte sind einzuhalten.
10.13 Mechanische Funktion		Für das Gerät sind die Anforderungen erfüllt, sofern Angaben der Montageanweisung (IL) beachtet werden.

Technische Daten nach ETIM 7.0

Relais (EG000019) / Zeitrelais (EC001439)		
Elektro-, Automatisierungs- und Prozessleittechnik / Niederspannungs-Schalttechnik / Relais und Sockel / Zeitrelais (ec @ss10.0.1-27-37-16-05 [AKF092013])		
Ausführung des elektrischen Anschlusses		Schraubanschluss
Funktion ansprecherverzögert		nein
Funktion rückfallverzögert		ja
Funktion einschaltwischend		nein
Funktion ausschaltwischend		nein
Funktion Stern/Dreieck		nein
Funktion Impulsformend		nein
Funktion blinkend mit Pause beginnend, Festzeit		nein
Funktion blinkend mit Impuls beginnend, Festzeit		nein
Funktion taktend mit Pause beginnend, variabel		nein
Funktion taktend mit Impuls beginnend, variabel		nein
Mit Stecksockel		nein
Fernbedienung möglich		nein
Geeignet als Fernbedienung		nein
Aufsteckbar auf Schütz		nein
Bemessungssteuerspeisespannung Us bei AC 50 Hz	V	24 - 240
Bemessungssteuerspeisespannung Us bei AC 60 Hz	V	24 - 240
Bemessungssteuerspeisespannung Us bei DC	V	24 - 240
Spannungsart zur Betätigung		AC/DC
Nennstrom	A	3
Zeitbereich	s	0.05 - 360000
Anzahl der Ausgänge, unverzögert, Öffner		0
Anzahl der Ausgänge, unverzögert, Schließer		0
Anzahl der Ausgänge, unverzögert, Wechsler		0
Anzahl der Ausgänge, verzögert, Öffner		0
Anzahl der Ausgänge, verzögert, Schließer		0
Anzahl der Ausgänge, verzögert, Wechsler		1
Ausgänge, umschaltbar verzögert/unverzögert		nein
Mit Halbleiterausgang		nein
Geeignet für Hutschiennenmontage		ja
Geeignet für Frontmontage		nein
Breite	mm	18
Höhe	mm	70
Tiefe	mm	63

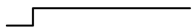
Approbationen

Product Standards	IEC/EN 61812-1; IEC/EN 60947-5-1; UL 508; CSA-22.2 No. 14; CE marking
UL File No.	E29184
UL Category Control No.	NKCR, NKCR7
CSA File No.	UL report valid
CSA Class No.	3211-03
North America Certification	UL listed, certified by UL for use in Canada
Degree of Protection	IEC: IP20, UL/CSA Type: -

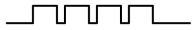
Kennlinien

Ablaufdiagramme Zeitfunktionen

Legende LED-Anzeige



Zeit läuft nicht, Kontakt 15 - 18 geschlossen



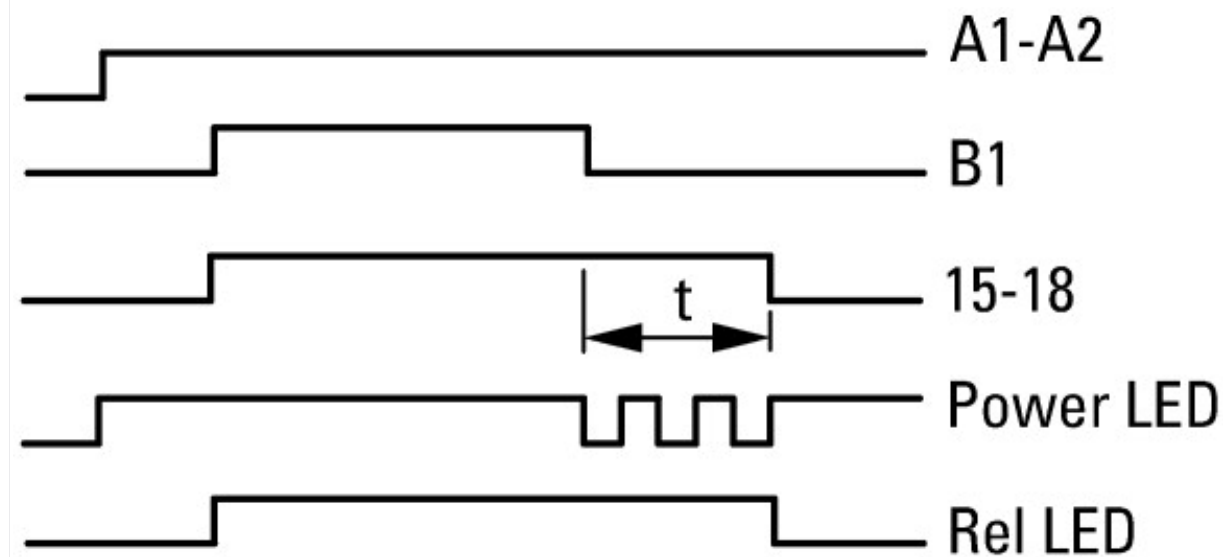
Zeit läuft, Kontakt 15 - 18 geschlossen



Zeit läuft, Kontakt 15 - 18 nicht geschlossen

- ① A2/A1 gebrückt
- ② A2/A1 nicht gebrückt

12 rückfallverzögert



Abmessungen

