



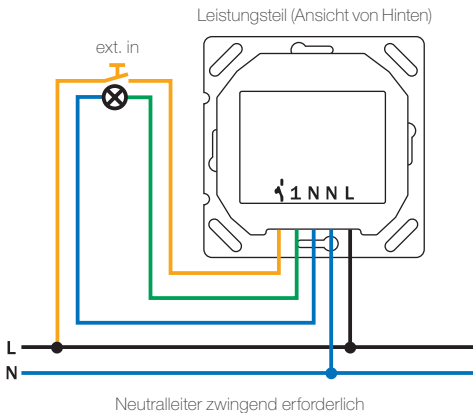
Quickstart Guide

OPUS BRIDGE 1 Kanal
563.010-C

QR-Code

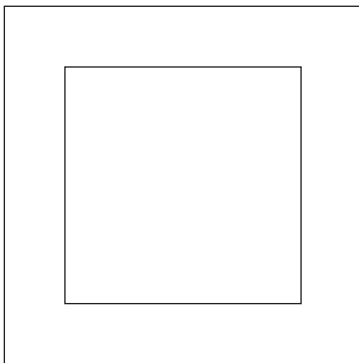


ACHTUNG: Gefahr eines Stromschlages! Anschluss von OPUS BRIDGE darf nur durch autorisierte Elektrofachkraft erfolgen



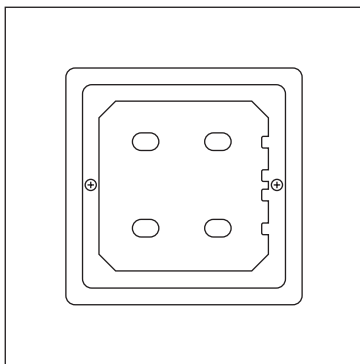
1

OPUS BRIDGE 1 Kanal aus der Verpackung nehmen



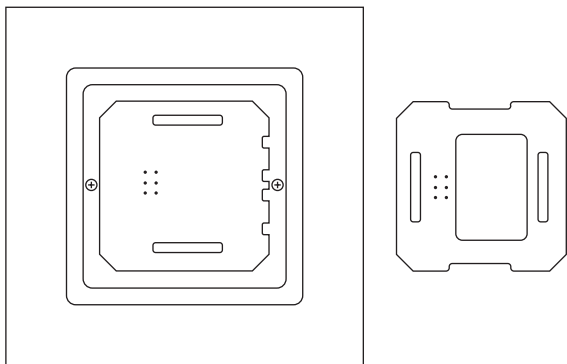
2

Flächenwippe entfernen



3

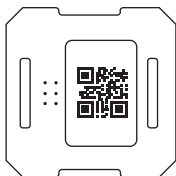
OPUS BRIDGE 1 Kanal Bedienteil entfernen



4

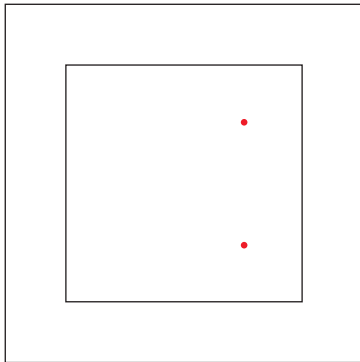
OPUS BRIDGE 1 Kanal in OPUS Config App
durch Scannen des QR-Codes hinzufügen

Bedienteil (Ansicht von Hinten)



5

Alle Komponenten wieder in umgekehrter Reihenfolge zusammensetzen
(Position der Einrast-Nasen beachten, siehe rote Markierungen)



6

OPUS BRIDGE 1 Kanal in Apple Home App konfigurieren *
(Produkt einem Raum zuweisen, Szenen und Regeln einrichten)



* Das OPUS® SmartHome Gateway ist erforderlich, um OPUS® greenNet Komponenten mit HomeKit-Technologie zu steuern. Weitere Informationen: <http://www.myOPUS.eu/>.

Konformität



WEEE-Richtlinie 2012/19/EU: Elektro- und Elektronikaltgeräte

Nicht mehr benötigte Elektro- und Elektronikgeräte sind fachgerecht zu entsorgen und dürfen keinesfalls in den Haus- bzw. Restmüll gegeben werden. Die fachgerechte und gesetzeskonforme Entsorgung von Altgeräten obliegt generell dem Käufer.



CE-Konformität

Funkzulassung, EMV und Produktsicherheit entsprechend RED-Richtlinie 2014/53/EU, Elektronik entsprechend RoHS-Richtlinie 2011/65/EU.

Kontakt

JÄGER DIREKT

Jäger Fischer GmbH & Co. KG

Opus Straße 1

64646 Heppenheim, Deutschland

Weitere Informationen erhalten Sie unter: <http://support.myOPUS.eu>

Ausführliche Gebrauchsanleitung



myOPUS.eu