

**OPUS®**

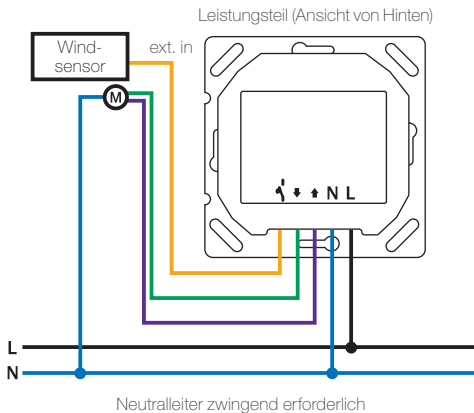
# Quickstart Guide

OPUS BRiDGE Rollladen/Jalousie  
563.031-C

QR-Code

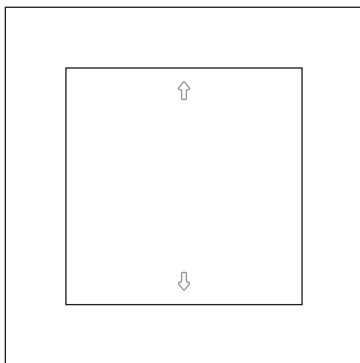


**ACHTUNG:** Gefahr eines Stromschlages! Anschluss von OPUS BRIDGE darf nur durch autorisierte Elektrofachkraft erfolgen



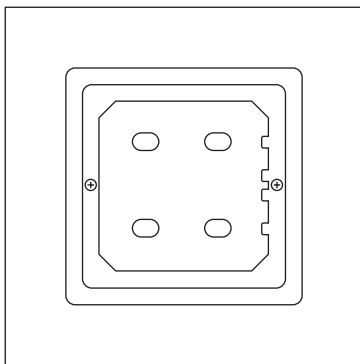
1

OPUS BRIDGE Rollladen/Jalousie aus der Verpackung nehmen



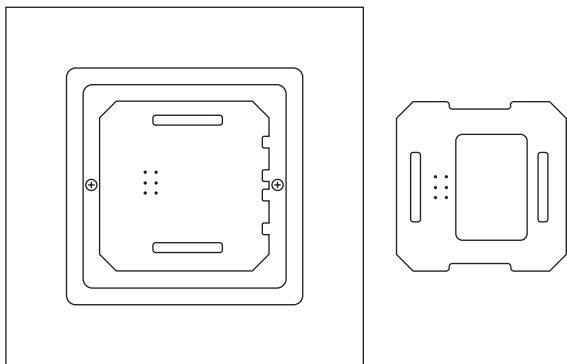
2

Flächenwippe entfernen



3

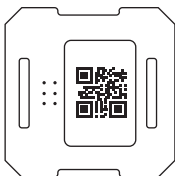
OPUS BRiDGE Rollladen/Jalousie Bedienteil entfernen



4

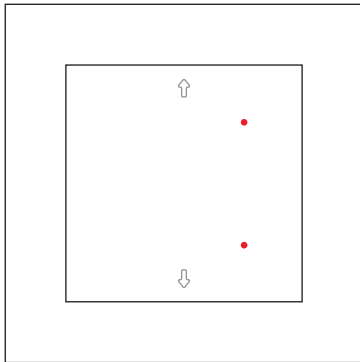
OPUS BRIDGE Rollladen/Jalousie in OPUS Config App  
durch Scannen des QR-Codes hinzufügen

Bedienteil (Ansicht von Hinten)



5

Alle Komponenten wieder in umgekehrter Reihenfolge zusammensetzen  
(Position der Einrast-Nasen beachten, siehe rote Markierungen)





# 6

OPUS BRIDGE Rollladen/Jalousie in Apple Home App konfigurieren \*  
(Produkt einem Raum zuweisen, Szenen und Regeln einrichten)



\* Das OPUS® SmartHome Gateway ist erforderlich, um OPUS® greenNet Komponenten mit HomeKit-Technologie zu steuern. Weitere Informationen: <http://www.myOPUS.eu/>.

# Konformität



## **WEEE-Richtlinie 2012/19/EU: Elektro- und Elektronikaltgeräte**

Nicht mehr benötigte Elektro- und Elektronikgeräte sind fachgerecht zu entsorgen und dürfen keinesfalls in den Haus- bzw. Restmüll gegeben werden. Die fachgerechte und gesetzeskonforme Entsorgung von Altgeräten obliegt generell dem Käufer.



## **CE-Konformität**

Funkzulassung, EMV und Produktsicherheit entsprechend RED-Richtlinie 2014/53/EU, Elektronik entsprechend RoHS-Richtlinie 2011/65/EU.

# Kontakt

JÄGER DIREKT

Jäger Fischer GmbH & Co. KG

Opus Straße 1

64646 Heppenheim, Deutschland

Weitere Informationen erhalten Sie unter: <http://support.myOPUS.eu>

# Ausführliche Gebrauchsanleitung



[myOPUS.eu](http://myOPUS.eu)