

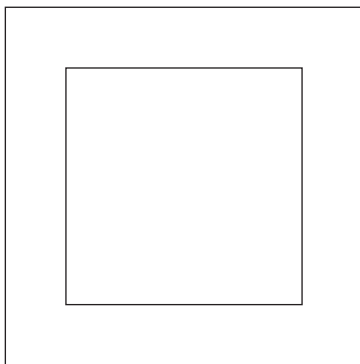
OPUS®

Quickstart Guide

OPUS EasyStart Licht Sensor
563.21510B.37-K-C

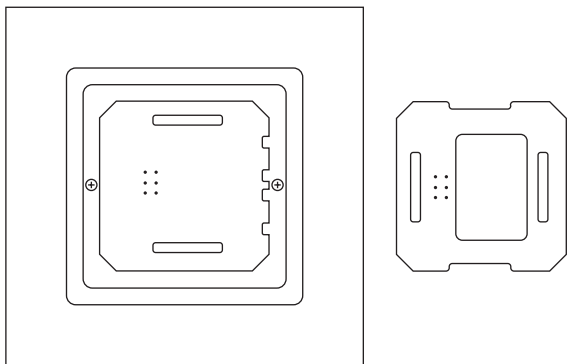
1

OPUS BRIDGE 1 Kanal aus der Verpackung nehmen



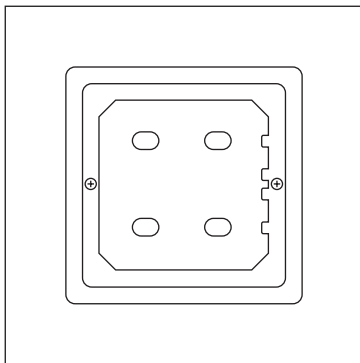
2

OPUS BRIDGE 1 Kanal Bedienteil entfernen



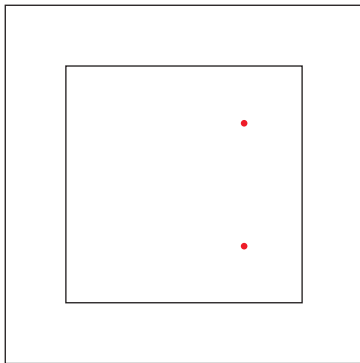
3

Schrauben am Zwischenrahmen entfernen, Zwischenrahmen inkl. Rahmen abnehmen und entsprechend Schaltplan in Unterputzdose montieren



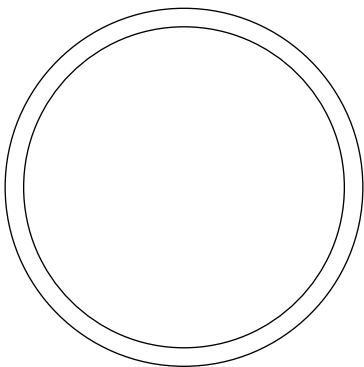
4

Alle Komponenten wieder in umgekehrter Reihenfolge zusammensetzen
(Position der Einrast-Nasen beachten, siehe rote Markierungen)



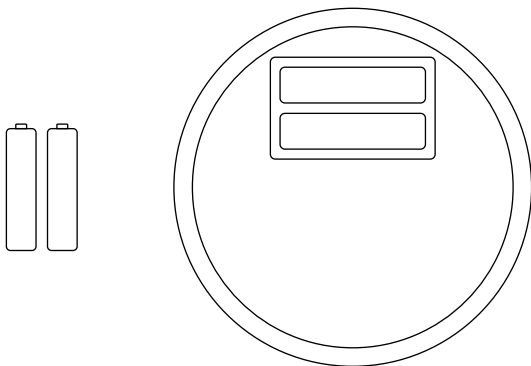
5

OPUS Smart Motion Sensor aus der Verpackung nehmen



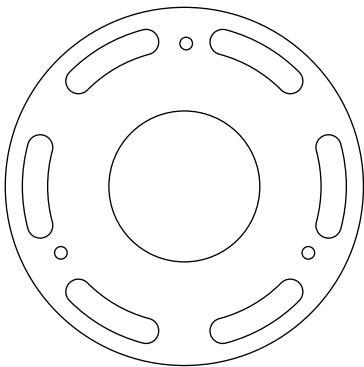
6

2 x AA Batterien in OPUS Smart Motion Sensor einlegen



7

Mitgelieferte Halterung an Decke oder Wand montieren *
und OPUS Smart Motion Sensor anbringen



8

Optional: Erweitern Sie Ihr EasyStart Paket um das OPUS SmartHome Gateway, zur Steuerung und Visualisierung der Funktionen via Apple Home App.



Weitere Informationen: www.myopus.eu

Konformität



WEEE-Richtlinie 2012/19/EU: Elektro- und Elektronikaltgeräte

Nicht mehr benötigte Elektro- und Elektronikgeräte sind fachgerecht zu entsorgen und dürfen keinesfalls in den Haus- bzw. Restmüll gegeben werden. Die fachgerechte und gesetzeskonforme Entsorgung von Altgeräten obliegt generell dem Käufer.



CE-Konformität

Funkzulassung, EMV und Produktsicherheit entsprechend RED-Richtlinie 2014/53/EU, Elektronik entsprechend RoHS-Richtlinie 2011/65/EU.

Kontakt

JÄGER DIREKT

Jäger Fischer GmbH & Co. KG

Opus Straße 1

64646 Heppenheim, Deutschland

Weitere Informationen erhalten Sie unter: <http://support.myOPUS.eu>

Ausführliche Gebrauchsanleitung



myOPUS.eu