

**OPUS®**

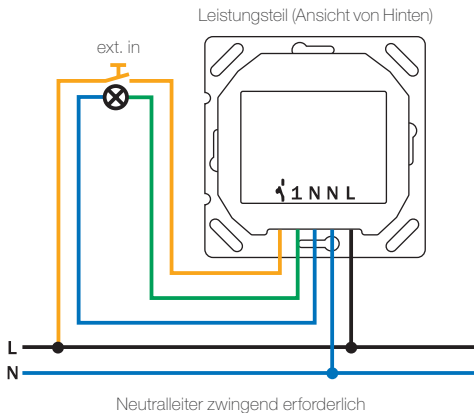
# Quickstart Guide

OPUS EasyStart Licht  
563.21511.37-K-C



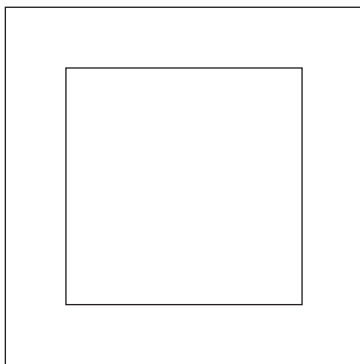


**ACHTUNG:** Gefahr eines Stromschlages! Anschluss von OPUS BRIDGE darf nur durch autorisierte Elektrofachkraft erfolgen



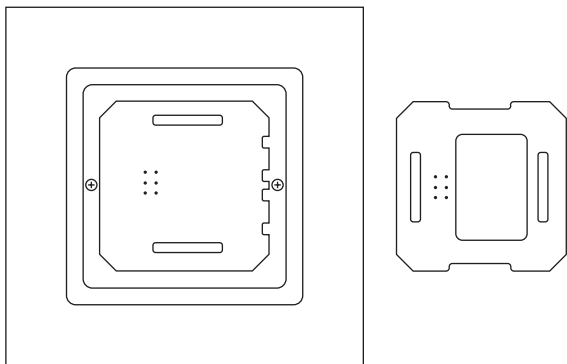
1

OPUS BRIDGE 1 Kanal aus der Verpackung nehmen



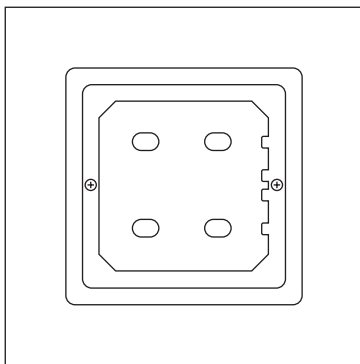
2

OPUS BRIDGE 1 Kanal Bedienteil entfernen



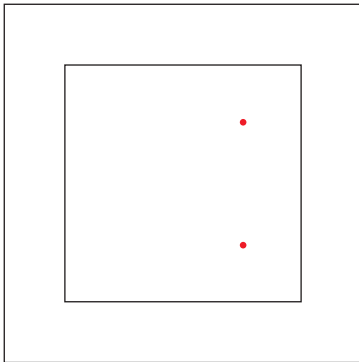
3

Schrauben am Zwischenrahmen entfernen, Zwischenrahmen inkl. Rahmen abnehmen und entsprechend Schaltplan in Unterputzdose montieren



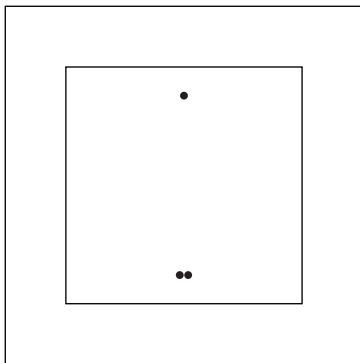
4

Alle Komponenten wieder in umgekehrter Reihenfolge zusammensetzen  
(Position der Einrast-Nasen beachten, siehe rote Markierungen)



5

OPUS 55 Wandsender aus der Verpackung nehmen





6

Optional: Erweitern Sie Ihr EasyStart Paket um das OPUS SmartHome Gateway, zur Steuerung und Visualisierung der Funktionen via Apple Home App.



Weitere Informationen: [www.myopus.eu](http://www.myopus.eu)

# Konformität



## **WEEE-Richtlinie 2012/19/EU: Elektro- und Elektronikaltgeräte**

Nicht mehr benötigte Elektro- und Elektronikgeräte sind fachgerecht zu entsorgen und dürfen keinesfalls in den Haus- bzw. Restmüll gegeben werden. Die fachgerechte und gesetzeskonforme Entsorgung von Altgeräten obliegt generell dem Käufer.



## **CE-Konformität**

Funkzulassung, EMV und Produktsicherheit entsprechend RED-Richtlinie 2014/53/EU, Elektronik entsprechend RoHS-Richtlinie 2011/65/EU.

# Kontakt

JÄGER DIREKT

Jäger Fischer GmbH & Co. KG

Opus Straße 1

64646 Heppenheim, Deutschland

Weitere Informationen erhalten Sie unter: <http://support.myOPUS.eu>

# Ausführliche Gebrauchsanleitung



[myOPUS.eu](http://myOPUS.eu)

563.21511.374-K-00SG