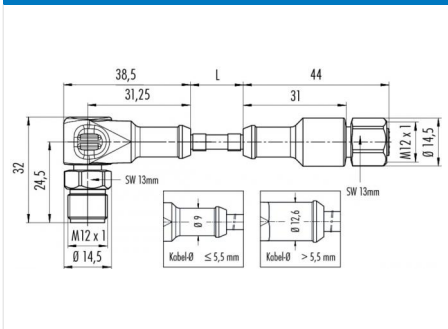


Bezeichnung	M12-A Verbindungsleitung für die Lebensmittelindustrie, Polzahl: 3, nicht geschirmt, am Kabel angespritzt, IP69K, Ecolab, FDA konform, M12x1.0, Standard Kabel, PP grau, 3 x 0.34 mm²
Produktgruppe	M12-A Serie 763
Bestellnummer	77 3730 3727 40403-0200

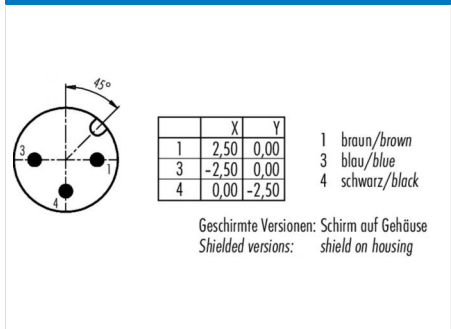
Abbildung



Maßzeichnung



Polbild



Technische Daten

Allgemeine Kennwerte

Steckverbinder-Bauform	Verbindungsleitung für die Lebensmittelindustrie
Steckverbinder Verriegelung	schrauben
Anschlussart	am Kabel angespritzt
Anschlußquerschnitt (mm)	0.34 mm ²
Anschlußquerschnitt (AWG)	22
Obere Grenztemperatur	105 °C
Untere Grenztemperatur	- 40 °C
Zolltarifnummer	85444290
Verpackungseinheit	1

Kabeldaten

Kabellänge	2 m
Mantelmaterial	PP
Isolation Litze	PVC
Litzenaufbau	42 x 0,1 mm
Kabeldurchmesser	4.5 mm
Leiterwiderstand	57 Ω/Km
Temperaturbereich Kabel bewegt °C von	- 5 °C
Temperaturbereich Kabel bewegt °C bis	105 °C
Temperaturbereich Kabel fest °C von	-40 °C
Temperaturbereich Kabel fest °C bis	105 °C
Biegeradius Kabel fest	≥ 5 x Ø
Biegeradius Kabel bewegt	≥ 10 x Ø
Zulassung	Ecolab
Zulassung 2	FDA konform
UL Stil 1	AWM2517

Elektrische Kennwerte

Bemessungsstrom (40°C)	4 A
Bemessungsspannung	250 V
Bemessungs-Stoßspannung	2500 V
Verschmutzungsgrad	3
Überspannungskategorie	II
Isolierstoffgruppe	II
Isolationswiderstand	≥ 10 ¹⁰ Ω
EMV-Tauglichkeit	nicht geschirmt
Schutzart	IP69K
	IP67
Schutzart 2	IP67
Mechanische Lebensdauer	> 100 Steckzyklen

Werkstoffe

Material Kontakt	Stift: CuZn (Messing) / Buchse: CuSn (Bronze)
Kontaktoberfläche	Au (Gold)
Material Kontaktkörper	PP
Material Gehäuse	PP

Bezeichnung	M12-A Verbindungsleitung für die Lebensmittelindustrie, Polzahl: 3, nicht geschirmt, am Kabel angespritzt, IP69K, Ecolab, FDA konform, M12x1.0, Standard Kabel, PP grau, 3 x 0.34 mm²
Produktgruppe	M12-A Serie 763
Bestellnummer	77 3730 3727 40403-0200

Sicherheitshinweise / Montagehinweise

Der Steckverbinder darf nicht unter Last gesteckt oder getrennt werden. Eine Nichtbeachtung sowie unsachgemäße Verwendung kann Personenschäden zur Folge haben.

Die Steckverbinder sind für Einsatzbereiche im Anlagen-, Steuerungs- und Elektrogerätebau entwickelt worden. Die Überprüfung, ob die Steckverbinder auch in anderen Einsatzgebieten verwendet werden können, obliegt dem Anwender.

Steckverbinder, die in Stromkreisen mit berührunggefährlichen Spannungen eingesetzt werden, dürfen nur von, oder unter Aufsicht von Personen, die eine elektrotechnische Ausbildung besitzen, unter Berücksichtigung der geltenden Bestimmungen und Normen montiert und benutzt werden.

Steckverbinder mit der Schutzart IP 67 und IP 68 sind nicht für die Verwendung unter Wasser geeignet. Beim Einsatz im Freien müssen die Steckverbinder gesondert gegen Korrosion geschützt werden. Weitere Infos zu den IP Schutzarten siehe im Bereich Downloadcenter „Technische Informationen“

Zum Verriegeln des Kabelsteckverbinders mit dem Gerätesteckverbinder wird der Gewinding „handfest“ (ca. 50 cNm) angezogen.