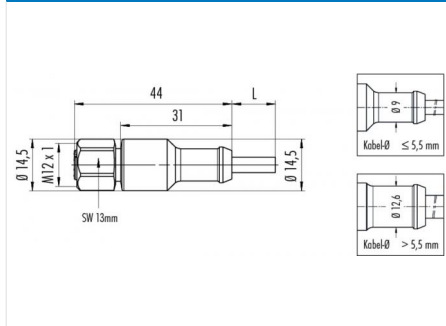


Bezeichnung	<b>M12-A Kabeldose, Polzahl: 8, nicht geschirmt, am Kabel angespritzt, IP69K, Ecolab, FDA konform, Standard Kabel, PP grau, 8 x 0.25 mm<sup>2</sup></b>
Produktgruppe	<b>M12-A Serie 763</b>
Bestellnummer	<b>77 3730 0000 40908-0200</b>

**Abbildung**



**Maßzeichnung**



**Polbild**

	X	Y	
1	-2,69	0,57	1 weiß/white
2	-0,57	2,69	2 braun/brown
3	1,66	2,20	3 grün/green
4	2,75	0,19	4 gelb/yellow
5	1,94	-1,94	5 grau/grey
6	-0,19	-2,75	6 rosa/pink
7	-2,20	-1,66	7 blau/blue
8	0,00	0,00	8 rot/red

Geschirmte Versionen: Schirm auf Gehäuse oder Pin 8  
Shielded versions: shield on housing or pin 8

**Technische Daten**

**Allgemeine Kennwerte**

Steckverbinder-Bauform	Kabeldose
Steckverbinder Verriegelung	schrauben
Anschlussart	am Kabel angespritzt
Anschlußquerschnitt (mm)	0.25 mm <sup>2</sup>
Anschlußquerschnitt (AWG)	24
Obere Grenztemperatur	105 °C
Untere Grenztemperatur	- 40 °C
Zolltarifnummer	85444290
Verpackungseinheit	1

**Kabeldaten**

Kabellänge	2 m
Mantelmaterial	PP
Isolation Litze	PVC
Litzenaufbau	32 x 0,1 mm
Kabeldurchmesser	6,0 mm
Leiterwiderstand	<79Ω/Km
Temperaturbereich Kabel bewegt °C von	- 5 °C
Temperaturbereich Kabel bewegt °C bis	105 °C
Temperaturbereich Kabel fest °C von	-40 °C
Temperaturbereich Kabel fest °C bis	105 °C
Biegeradius Kabel fest	≥ 5 x Ø
Biegeradius Kabel bewegt	≥ 10 x Ø
Zulassung	Ecolab
Zulassung 2	FDA konform
UL Stil 1	AWM2517

**Elektrische Kennwerte**

Bemessungsstrom (40°C)	2 A
Bemessungsspannung	30 V
Bemessungs-Stoßspannung	800 V
Verschmutzungsgrad	3
Überspannungskategorie	II
Isolierstoffgruppe	II
Isolationswiderstand	≥ 10 <sup>10</sup> Ω
EMV-Tauglichkeit	nicht geschirmt
Schutzart	IP69K
	IP67
Schutzart 2	IP67
Mechanische Lebensdauer	> 100 Steckzyklen

**Werkstoffe**

Material Kontakt	CuZn (Messing)
Kontaktoberfläche	Au (Gold)
Material Kontaktkörper	PP
Material Gehäuse	PP

Bezeichnung	<b>M12-A Kabeldose, Polzahl: 8, nicht geschirmt, am Kabel angespritzt, IP69K, Ecolab, FDA konform, Standard Kabel, PP grau, 8 x 0.25 mm<sup>2</sup></b>
Produktgruppe	<b>M12-A Serie 763</b>
Bestellnummer	<b>77 3730 0000 40908-0200</b>

## Sicherheitshinweise / Montagehinweise

Die Steckverbinder sind für Einsatzbereiche im Anlagen-, Steuerungs- und Elektrogerätebau entwickelt worden. Die Überprüfung, ob die Steckverbinder auch in anderen Einsatzgebieten verwendet werden können, obliegt dem Anwender.

Steckverbinder mit der Schutzart IP 67 und IP 68 sind nicht für die Verwendung unter Wasser geeignet. Beim Einsatz im Freien müssen die Steckverbinder gesondert gegen Korrosion geschützt werden. Weitere Infos zu den IP Schutzarten siehe im Bereich Downloadcenter „Technische Informationen“

Zum Verriegeln des Kabelsteckverbinders mit dem Gerätesteckverbinder wird der Gewinding „handfest“ (ca. 50 cNm) angezogen.