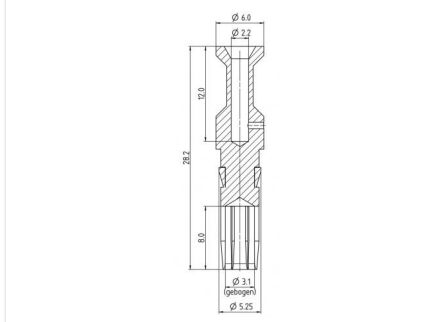


Bezeichnung **Bajonett HEC - Buchsenkontakt für 4+PE-Ausführung, 100 Stk., Serie 696**
Bestellnummer **61 1313 139**

Abbildung



Maßzeichnung



Technische Daten

Verpackungseinheit 100