

Bezeichnung **M12-A Vierkant-Flanschsteckverbinder, Polzahl: 4, nicht geschirmt, Litzen, IP40, UL, Vierkant**
 Produktgruppe **M12-A Serie 713**
 Bestellnummer **99 3433 100 04**

Abbildung	Maßzeichnung	Polbild
		<p>1 braun 2 weiß 3 blau 4 schwarz</p>

Die Montageanleitung finden Sie auf der nachfolgenden Seite.

Technische Daten

Allgemeine Kennwerte

Steckverbinder-Bauform	Vierkant-Flanschsteckverbinder
Steckverbinder Verriegelung	schrauben
Anschlussart	Litzen
Anschlußquerschnitt (mm)	0.25 mm ²
Anschlußquerschnitt (AWG)	24
Obere Grenztemperatur	85 °C
Untere Grenztemperatur	- 40 °C
Zolltarifnummer	85369010
Verpackungseinheit	10

Kabeldaten

Zulassung	UL
-----------	----

Elektrische Kennwerte

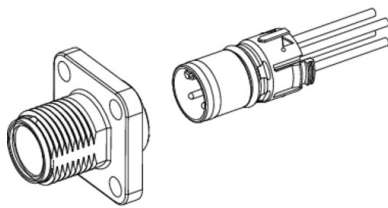
Bemessungsstrom (40°C)	4 A
Bemessungsspannung	250 V
Bemessungs-Stoßspannung	2500 V
Verschmutzungsgrad	3
Überspannungskategorie	II
Isolierstoffgruppe	II
Isolationswiderstand	> 10 ⁸ Ω
EMV-Tauglichkeit	nicht geschirmt
Schutzart	IP40
	IP65 mit Dichtung, siehe Zubehör
	IP65 mit Dichtung, siehe Zubehör
	> 100 Steckzyklen
Schutzart 2	
Mechanische Lebensdauer	

Werkstoffe

Material Kontakt	CuZn (Messing)
Kontaktoberfläche	Au (Gold)
Material Kontaktkörper	PA
Material Gehäuse	Messing vernickelt/Zinkdruckguss vernickelt

Bezeichnung	M12-A Vierkant-Flanschsteckverbinder, Polzahl: 4, nicht geschirmt, Litzen, IP40, UL, Vierkant
Produktgruppe	M12-A Serie 713
Bestellnummer	99 3433 100 04

Montageanleitung / Montageausschnitt



Montage:

1. Kontakteinsatz in gewünschter Einbaulage in das Gehäuse einführen, bis er sicher einrastet.

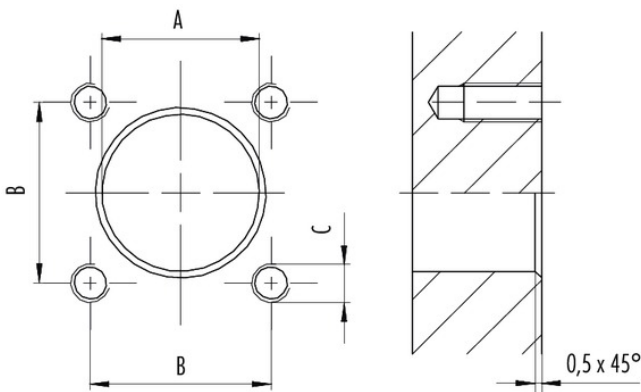
Demontage:

1. Rasthebel drücken.
2. Gleichzeitig mit einem geeigneten Gegenstand, von der Steckseite aus, den Kontaktkörper herausdrücken, ohne die Kontakte zu beschädigen.

Hinweis:

Bei der Demontage bitte nicht an den Adern ziehen!

Montageanleitung / Montageausschnitt



Gehäuse/housing	A (mm)	B (mm)	C (mm)
Metall/metal	12,2	14,0	M3 (4x)
Kunststoff/plastic	20,0	20,0	M3 (4x)

Voraussetzungen für Schutzart IP67:

1. Metallgehäuse: Verwendung von Dichtung, Best.-Nr. 16 0959 000
2. Kunststoffgehäuse: Verwendung von Dichtung, Best.-Nr. 16 8091 000
3. Gewinde M3 (4x) als Gewindefacklöcher oder Schraubenköpfe abgedichtet

Requirements for Degree of protection IP67:

1. Metal housing: Use of sealing, Ordering-No. 16 0959 000
2. Plastic housing: Use of sealing, Ordering-No. 16 8091 000
3. M3 thread (4x) sealed as a threaded blind holes or screw heads

Bezeichnung	M12-A Vierkant-Flanschsteckverbinder, Polzahl: 4, nicht geschirmt, Litzen, IP40, UL, Vierkant
Produktgruppe	M12-A Serie 713
Bestellnummer	99 3433 100 04

Security notices

Der Steckverbinder darf nicht unter Last gesteckt oder getrennt werden. Eine Nichtbeachtung sowie unsachgemäße Verwendung kann Personenschäden zur Folge haben.

Die Steckverbinder sind für Einsatzbereiche im Anlagen-, Steuerungs- und Elektrogerätebau entwickelt worden. Die Überprüfung, ob die Steckverbinder auch in anderen Einsatzgebieten verwendet werden können, obliegt dem Anwender.