

PRODUKTDATENBLATT

DL ALU DALI DN 200 35 W 4000 K IP44 WT

DOWNLIGHT ALU DALI | Downlightleuchten mit Aluminiumgehäuse und DALI-Treiber



ANWENDUNGSGEBIETE

- Direkter Ersatz für Leuchten mit Kompaktleuchtstofflampen
- Allgemeinbeleuchtung
- Öffentlicher Raum
- Treppenhäuser
- Flure
- Eingangsbereiche
- Shops

PRODUKTVORTEILE

- Erweiterte Funktionen durch bereits enthaltenes DALI-Vorschaltgeräts
- DALI-EVG bereits mit individueller Leuchtenstrom-Einstellung vorinstalliert
- Hohe Lichtausbeute
- Bis zu 60 % Energieersparnis (im Vergleich zu Leuchten, die Kompaktleuchtstofflampen nutzen)
- Sehr homogenes Licht
- Funktionales Design
- Einfache Installation mit schnellem Anschluss
- 5 Jahre Garantie

PRODUKTEIGENSCHAFTEN

- Anspruchvollere Installationen mit DALI Lichtsteuerung
- Durchmesser des erforderlichen Deckenausschnitts: 150 mm oder 200 mm (versionsabhängig)
- Schutzart: IP44



TECHNISCHE DATEN

Elektrische Daten

Nennleistung	35,00 W
Betriebsart	Externer LED-Treiber
Nennspannung	220...240 V
Netzleistungsfaktor λ	0,90
Netzfrequenz	50/60 Hz

Daten des Leuchtenschaltgeräts

ECG - Lebensdauer	100000 h
Max. Anz. Leucht. an Sicherungsaut. B16 A	23
Max. Anz. Leucht. an Sicherungsaut. C10 A	23
Max. Anz. Leucht. an Sicherungsaut. C16 A	38

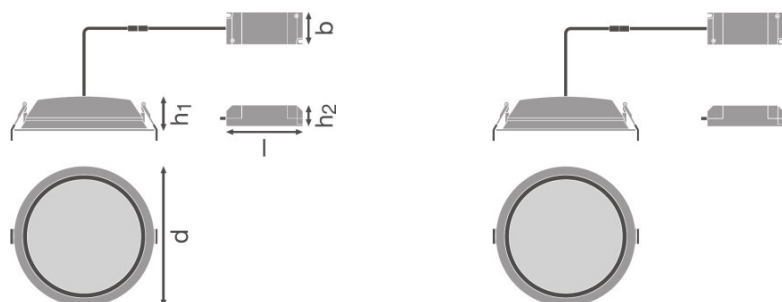
Photometrische Daten

Farbtemperatur	4000 K
Lichtstrom	3150 lm
Lichtausbeute	90 lm/W
Standardabweichung des Farbgleichs	≤ 6 sdc
Lichtfarbe (Bezeichnung)	Cool White
Farbwiedergabeindex Ra	80

Lichttechnische Daten

Ausstrahlungswinkel	100,00 °
----------------------------	----------

Abmessungen & Gewicht



Durchmesser	215,0 mm
Höhe	61,0 mm
Produktgewicht	600,00 g

Einbaudurchmesser	200,0 mm
--------------------------	----------

Farben & Materialien

Gehäusematerial	Aluminium
Gehäusefarbe	Weiß
Produktfarbe	Weiß
Material Abdeckung	Polymethylmethacrylat (PMMA)

Temperaturen & Betriebsbedingungen

Umgebungstemperaturbereich	-20...45 °C
-----------------------------------	-------------

Lebensdauer

Lebensdauer L70 bei 25 °C	50000 h
Lebensdauer L80 bei 25 °C	45000 h
Lebensdauer L90 bei 25 °C	30000 h
Anzahl der Schaltzyklen	100000

Zusätzliche Produktdaten

Montageart	Eingelassen
Montageort	Decke
Anmerkung zum Produkt	Verfügbar ab Januar 2019

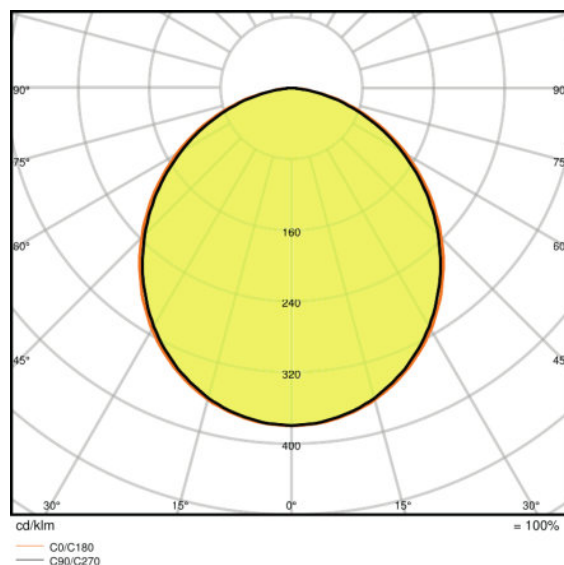
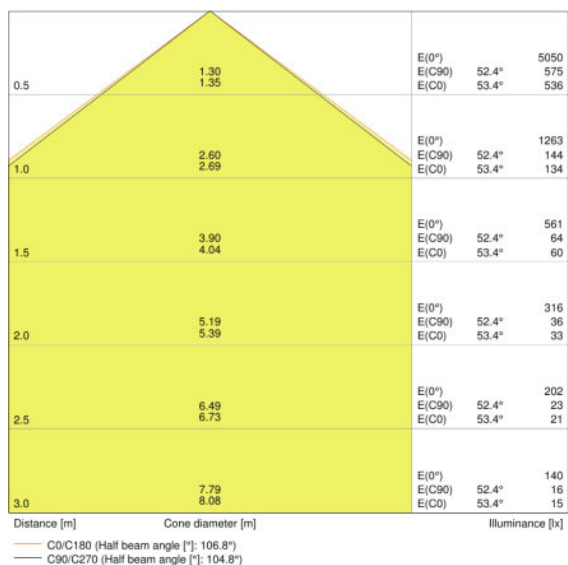
Einsatzmöglichkeiten

Dimmbar	Ja
Anschlussart	Schraubenloser Anschluss, 5-polig
LED-Modul austauschbar	Nicht austauschbar

Zertifikate & Standards

Schutzklasse IK (Stoßfestigkeitsgrad)	IK02
Glühdrahtprüfung nach IEC 695-2-1	650 °C
Photobio. Risikogruppe gemäß EN62471	RG 0
Schutzklasse	II
Schutzart	IP44
Normen	CECBEACRoHS

Lichtverteilung



LVK Kegel

LVK Polar

VERPACKUNGSMITTEL

Produkt-Code	Verpackungseinheit (Stück pro Einheit)	Abmessungen (Länge x Breite x Höhe)	Gewicht brutto	Volumen
4058075091696	Faltschachtel 1	225 mm x 225 mm x 110 mm	775,00 g	5.57 dm ³
4058075091702	Versandschachtel 8	656 mm x 456 mm x 251 mm	7950,00 g	75.08 dm ³

Die genannten Produktnummern beschreiben die kleinste bestellbare Mengeneinheit. Eine Versandeinheit kann mehrere Einzelprodukte beinhalten. Als Bestellmenge verwenden Sie bitte das Ein- oder Mehrfache einer Versandeinheit.

REFERENZEN / VERWEISE

Zur Garantie siehe
 ▶ www.ledvance.de/garantie

HAFTUNGS-AUSSCHLUSS

Änderungen und Irrtümer vorbehalten. Vergewissern Sie sich, dass Sie immer den neuesten Stand verwenden.