

From Eye to Insight

Leica
MICROSYSTEMS



Leica E-Serie

Technische Informationen

Leica E-Serie – Leistungsmerkmale, technische Daten

Stereomikroskop	Leica EZ4 10×	Leica EZ4 16×
Mikroskoptyp	10° Greenough	10° Greenough
Optiksystem	parfokal	parfokal
Vergrößerungswechsler	Zoom 4.4:1	Zoom 4.4:1
Brillenträgerokulare	10×/20 fest montiert	16×/15 fest montiert
Dioptrienkorrektur	–	–
Einblickwinkel	60°	60°
Arbeitsabstand	100 mm	100 mm
Vergrößerungsbereich	8× bis 35×	12.8× bis 56×
Maximale Auflösung	170 Lp/mm	170 Lp/mm
Maximale numerische Apertur	0.057 nA	0.057 nA
Gesichtsfelddurchmesser	5.7 bis 25 mm	4.3 bis 18.8 mm
Augenmuscheln	auswechselbar	auswechselbar
Augenabstand	50 bis 75 mm	50 bis 75 mm
Strahlengang	100 % visuell	100 % visuell
Fokussiertrieb	Gangleichtigkeit individuell verstellbar, 75 mm Hub	Gangleichtigkeit individuell verstellbar, 75 mm Hub
Tragegriff	integriert	integriert
Beleuchtungssystem		
LED Auflicht-/Durchlichtbeleuchtung	Eingebaut, unabhängig oder kombiniert einschaltbar und regulierbar	Eingebaut, unabhängig oder kombiniert einschaltbar und regulierbar
Steuerung	Folientastatur	Folientastatur
Auflichtmethode	- maximale Intensität mit 5 LEDs, - schräges Auflicht mit LEDs, - flaches Streiflicht mit 3 LEDs	- maximale Intensität mit 5 LEDs, - schräges Auflicht mit LEDs, - flaches Streiflicht mit 3 LEDs
Dimmer	Ja, für Auf- und Durchlicht	Ja, für Auf- und Durchlicht
Auto OFF	nach 2 Stunden	nach 2 Stunden
Lebensdauer der Leuchtdioden	Ca. 25 000 Stunden	Ca. 25 000 Stunden
Lichtqualität	Homogenes Tageslicht, UV-, IR-strahlungsfrei	Homogenes Tageslicht, UV-, IR-strahlungsfrei
Wartung	wartungsfrei	wartungsfrei
Spannungsversorgung	Universell von 100 V bis 240 V voltsensitiv, eingebaut	Universell von 100 V bis 240 V, voltsensitiv, eingebaut

Stereomikroskop	Leica EZ4, offen	Leica EZ4 W 10× und EZ4 E 10×
Mikroskoptyp	10° Greenough	10° Greenough
Optiksystem	parfokal	parfokal
Vergrößerungswechsler	Zoom 4.4:1	Zoom 4.4:1
Brillenträgerokulare	austauschbar, fest oder verstellbar: 10×/20, 16×/16, 20×/12 nicht für Brillenträger geeignet	10×/20 fest montiert
Dioptrienkorrektur	Von +5 bis -5 (verstellbare Okulare)	–
Einblickwinkel	60°	60°
Arbeitsabstand	100 mm	100 mm
Vergrößerungsbereich	Je nach verwendetem Okular: 8× bis 70×	8× bis 35×
Maximale Auflösung	170 Lp/mm	170 Lp/mm
Maximale numerische Apertur	0.057 nA	0.057 nA
Gesichtsfelddurchmesser	Je nach verwendetem Okular: 3.4 bis 25 mm	5.7 bis 25 mm
Augenmuscheln	auswechselbar	auswechselbar
Augenabstand	50 bis 75 mm	50 bis 75 mm
Strahlengang	100 % visuell	50 % visuell und 50 % Video/Foto
Fokussiertrieb	Gangleichtigkeit individuell verstellbar, 75 mm Hub	Gangleichtigkeit individuell verstellbar, 75 mm Hub
Tragegriff	integriert	integriert
Beleuchtungssystem		
LED Auflicht-/Durchlichtbeleuchtung	Eingebaut, unabhängig oder kombiniert einschaltbar und regulierbar	Eingebaut, unabhängig oder kombiniert einschaltbar und regulierbar
Steuerung	Folientastatur	Folientastatur
Auflichtmethode	- maximale Intensität mit 5 LEDs, - schräges Auflicht mit LEDs, - flaches Streiflicht mit 3 LEDs,	- maximale Intensität mit 5 LEDs, - schräges Auflicht mit LEDs, - flaches Streiflicht mit 3 LEDs,
Dimmer	Ja, für Auf- und Durchlicht	Ja, für Auf- und Durchlicht
Auto OFF	nach 2 Stunden	nach 2 Stunden
Lebensdauer der Leuchtdioden	Ca. 25 000 Stunden	Ca. 25 000 Stunden
Lichtqualität	Homogenes Tageslicht, UV-, IR-strahlungsfrei	Homogenes Tageslicht, UV-, IR-strahlungsfrei
Wartung	wartungsfrei	wartungsfrei
Spannungsversorgung	Universell von 100 V bis 240 V, voltsensitiv, eingebaut	Universell von 100 V bis 240 V, voltsensitiv, eingebaut

Leica E-Serie – Leistungsmerkmale, technische Daten

Stereomikroskop	Leica EZ4 10×	Leica EZ4 16×
Zubehör		
Messstrichplatte/ Objektmikrometer		
Sonstiges		
Maße und Gewicht	3.82 kg, 180 × 255 × 365	3.82 kg, 180 × 255 × 365
Umgebungsbedingungen Betrieb	+10°C bis +40°C / rel. Luftfeuchtigkeit bis 35°C: 75 % / Luftdruck 700 bis 1060 hPa / Lagerung: 20°C bis 55°C	
Transport und Lagerung	-20°C bis + 52°C / rel. Luftfeuchtigkeit 10 – 95 % (nicht kondensierend) / Luftdruck 500 bis 1200 hPa	
Normen	CE Communauté Européenne / CSA Canadian Standards Association (USA, Kanada)	

Stereomikroskop	Leica EZ4, offen	Leica EZ4 W 10× und EZ4 E 10×
Zubehör		
Messstrichplatte/ Objektmikrometer	für Längenmessungen, einzusetzen in verstellbare Okulare	
Sonstiges		
Maße und Gewicht	3.64 kg, 280 × 255 × 365	4.17 kg, 180 × 155 × 365
Umgebungsbedingungen Betrieb	+10°C bis +40°C / rel. Luftfeuchtigkeit bis 35°C: 75 % / Luftdruck 700 bis 1 060 hPa / Lagerung: 20°C bis 55°C	
Transport und Lagerung	-20°C bis + 52°C / rel. Luftfeuchtigkeit 10 – 95 % (nicht kondensierend) / Luftdruck 500 bis 1 200 hPa	
Normen	CE Communauté Européenne / CSA Canadian Standards Association (USA, Kanada)	
Digitalkamera		
Belichtungszeit		1 ms– 500 ms
Live-Bild		Max. 30 Bilder/Sek. – je nach Modus und Auflösung
Vollbild-Aufnahme		Max. 5.0 Megapixel
Videoclip		Max. 1 920 x 1 080
Farbtiefe		24 Bit
Datenformat		JPEG / TIFF / BMP / MP4 (Optionen sind vom Aufnahme-gerät abhängig)
Betriebssysteme		Windows 7, 8, Windows Vista, Macintosh OS X, Mobilgeräte (iOS 7, 8 und Android 4.2+)
Verfügbare Software		Leica AirLab (Mobilgeräte), Leica LAS EZ (PC), Leica LAS (PC), Leica Acquire (Mac)
Min. Computer Konfig.		PC / Mac, Intel Core 2 Duo, > 2.4 GHz, 4 GB RAM, 24 Bit Grafik, 1 248 × 1 024
Min. Anzeigedaten		1 920 × 1 080 Auflösung, HDMI Verbindung, DVI Anschluss möglich mit HDMI/DVI Adapterkabel (nicht im Lieferumfang)
WLAN-Spezifikationen		nur für Leica EZ4 W
Netzwerkstandard		IEEE 802.11n
Betriebsfrequenz		2.4 GHz

Leica E-Serie – Optische Daten

EZ4 (10 447 197), EZ4 W (10 450 629) und EZ4 E (10 450 811)				EZ4 mit 16× Okularen (10 447 198)			
Okulare	Position am Vergrößerungswechsler	Vergrößerung Total	Objektfeld Ø in mm	Okulare	Position am Vergrößerungswechsler	Vergrößerung Total	Objektfeld Ø in mm
10×/20	8	8×	25	16×/15	13	12.8×	18.8
	10	10×	20		16	16×	15
	12.5	12.5×	16		20	20×	12
	16	16×	12.5		25	25.6×	9.4
	20	20×	10		32	32×	7.5
	25	25×	8		40	40×	6
	30	30×	6.7		50	48×	5
	35	35×	5.7		56	56×	4.3

EZ4 ohne Okulare (10 447 199) + Okulare 10×/20				EZ4 ohne Okulare (10 447 199) + Okulare 16×/16			
Okulare	Position am Vergrößerungswechsler	Vergrößerung total	Objektfeld Ø in mm	Okulare	Position am Vergrößerungswechsler	Vergrößerung total	Objektfeld Ø in mm
10 ×/20	0.8	8×	25	16×/16	0.8	12.8×	20
	1	10×	20		1	16×	16
	1.25	12.5×	16		1.25	20×	12.8
	1.6	16×	12.5		1.6	25.6×	10
	2	20×	10		2	32×	8
	2.5	25×	8		2.5	40×	6.4
	3	30×	6.7		3	48×	5.3
	3.5	35×	5.7		3.5	56×	4.6

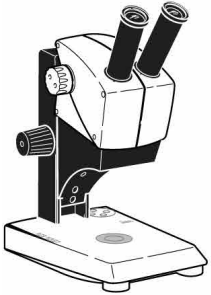
EZ4 ohne Okulare (10 447 199) + Okulare 20×/12			
Okulare	Position am Vergrößerungswechsler	Vergrößerung total	Objektfeld Ø in mm
20×/12	0.8	16×	15
	1	20×	12
	1.25	25×	9.6
	1.6	32×	7.5
	2	40×	6
	2.5	50×	4.8
	3	60×	4
	3.5	70×	3.4



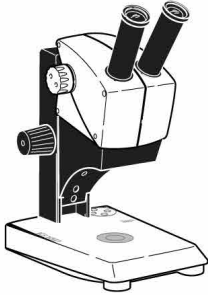
Leica Stereomikroskop EZ4

Leica Stereomikroskop EZ4 W und EZ4 E

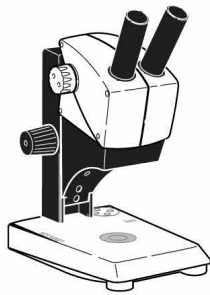
Leica E-Serie – Aufbauschema



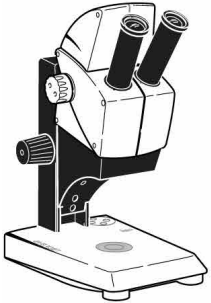
Leica EZ4 (10×)
10 447 197



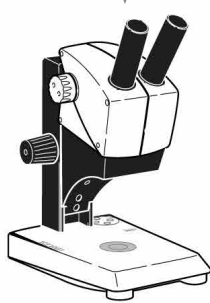
Leica EZ4 (16×)
10 447 198



Leica EZ4
10 447 199



Leica EZ4 W **Leica EZ4 E**
10 450 629 10 450 811



Leica EZ4 W offen
10 450 861



Okulare für Nicht- Brillenträger:

Okulare, fest:
 10×/20 (10 447 281)
 16×/16 (10 447 132)
 20×/12 (10 447 134)
 Okulare, verstellbar:
 10×/20 (10 447 282)
 16×/16 (10 447 133)
 20×/12 (10 447 135)



Okulare für Brillenträger:

Okulare, fest:
 10×/20B (10 447 278)
 16×/15B (10 447 138)
 Okulare, verstellbar:
 10×/20B (10 447 280)
 16×/15B (10 447 139)

Leica E-Serie – Lieferumfang

Stereomikroskope der E-Serie

- 10 447 197 Leica EZ4 mit 10× Okularen, 4.4:1 Zoomfaktor, Vergrößerung von 8 – 35×, 60°-Tubuswinkel, 100 mm Arbeitsabstand, Brillenträgerokulare, integrierte LED-Beleuchtung für Auf- und Durchlicht, Netzteil 100 – 240 V
- 10 447 198 Leica EZ4 mit 16× Okularen, 4.4:1 Zoomfaktor, Vergrößerung von 12.8 – 56×, 60°-Tubuswinkel, 100 mm Arbeitsabstand, Brillenträgerokulare, integrierte LED-Beleuchtung für Auf- und Durchlicht, Netzteil 100 – 240 V
- 10 447 199 Leica EZ4 ohne Okulare 4.4:1 Zoomfaktor, 60°-Tubuswinkel, 100 mm Arbeitsabstand, integrierte LED-Beleuchtung für Auf- und Durchlicht, Netzteil 100 – 240V
- 10 450 629 Leica EZ4 W, 4.4:1 Zoomfaktor, 60°-Tubuswinkel, 100 mm Arbeitsabstand, Brillenträgerokulare, integrierte CMOS-Kamera 5.0 Megapixel, USB2, HDMI, WiFi, Netzwerk, integrierte LED-Beleuchtung für Auf- und Durchlicht, Netzteil 100 – 240 V
- 10 450 861 Leica EZ4 W ohne Okulare, 4.4:1 Zoomfaktor, 60°-Tubuswinkel, 100 mm Arbeitsabstand, integrierte CMOS-Kamera 5.0 Megapixel, USB2, HDMI, WiFi, Netzwerk, integrierte LED-Beleuchtung für Auf- und Durchlicht, Netzteil 100 – 240 V
- 10 450 811 Leica EZ4 E mit 10× Okularen, 4.4:1 Zoomfaktor, Vergrößerung von 8 – 35×, 60°-Tubuswinkel, 100 mm Arbeitsabstand, Brillenträgerokulare, integrierte CMOS-Kamera 5.0 Megapixel, USB2, HDMI, Netzwerk, integrierte LED-Beleuchtung für Auf- und Durchlicht, Netzteil 100 – 240 V
- 10 450 805 Kamera-Funkfernbedienung für Feinabstimmung des HD-Bildes und Vornahme zusätzlicher Kameraeinstellungen, wenn ohne Computer gearbeitet wird

Okulare für EZ4 mit offenen Tubusrohren

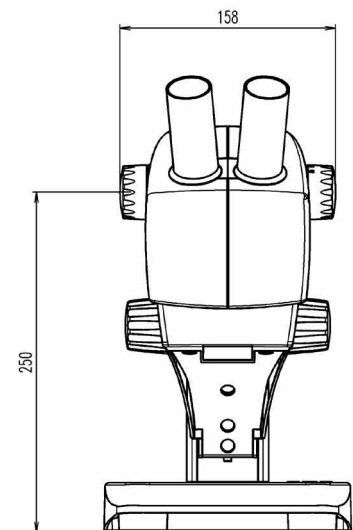
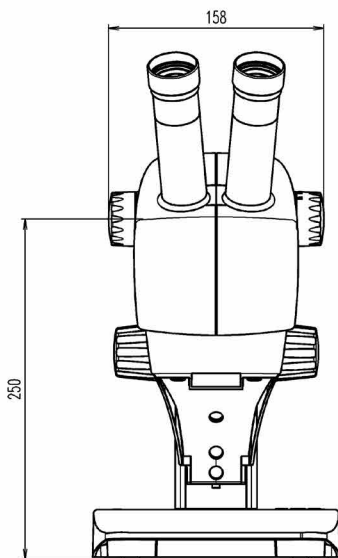
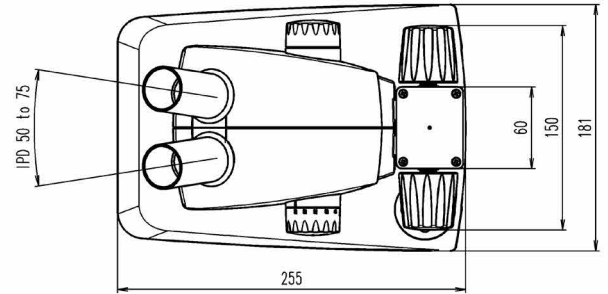
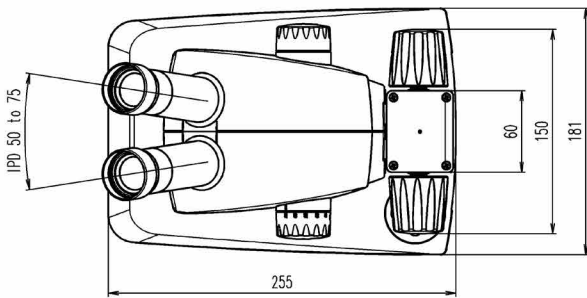
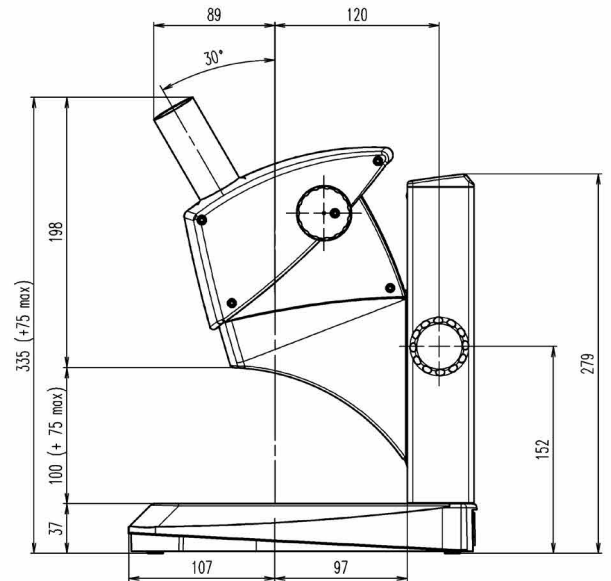
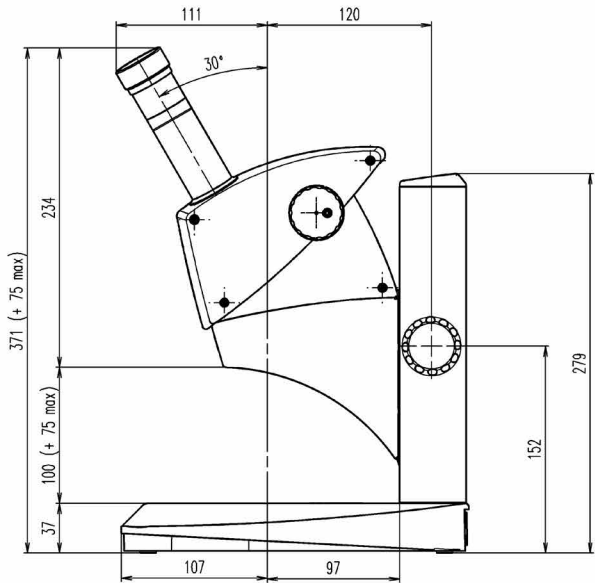
- 10 447 281 Okular 10×/20, fest, E-Serie
- 10 447 282 Okular 10×/20, verstellbar, E-Serie
- 10 447 132 Okular 16×/16, fest, S- und E-Serie
- 10 447 133 Okular 16×/16, verstellbar, S- und E-Serie
- 10 447 134 Okular 20×/12, fest, S- und E-Serie
- 10 447 135 Okular 20×/12, verstellbar, S- und E-Serie
- 10 447 278 Okular 10×/20B, für Brillenträger
- 10 447 280 Okular 10×/20B, verstellbar, für Brillenträger
- 10 447 138 Okular 16×/15B, für Brillenträger
- 10 447 139 Okular 16×/15B, verstellbar, für Brillenträger

Zubehör zum Messen mit verstellbaren Okularen

- 10 446 447 Strichplatte 10 mm / 0.1 mm, S-Serie
- 10 446 448 Strichplatte 5 mm / 0.1 mm, S-Serie
- 10 446 449 Strichplatte 5 mm / 0.05 mm
- 10 446 450 Strichplatte mit Fadenkreuz
- 10 447 000 Strichplatte, 100 Teilungsintervalle / 0.002"
- 10 447 001 Strichplatte, 100 Teilungsintervalle / 0.001"
- 10 447 002 Strichplatte, 150 Teilungsintervalle / 0.0005"
- 10 310 345 Objektmikrometer 50 mm, 0.1 / 0.01 mm Teilung
- 10 447 037 Objektmikrometer 1", 0.001" Teilung
- 10 447 477 Mikroskoptasche

Maße Leica EZ4

Masse in mm

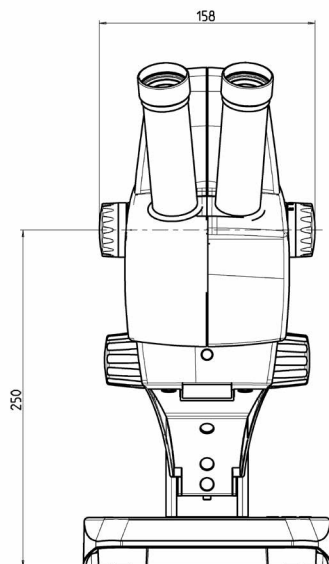
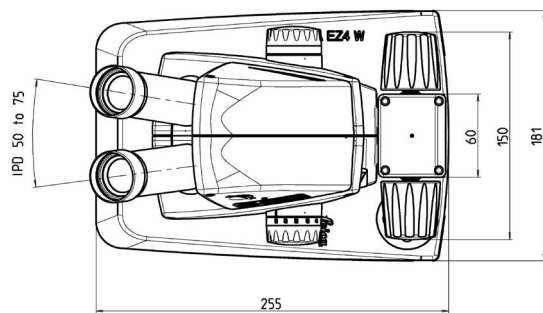
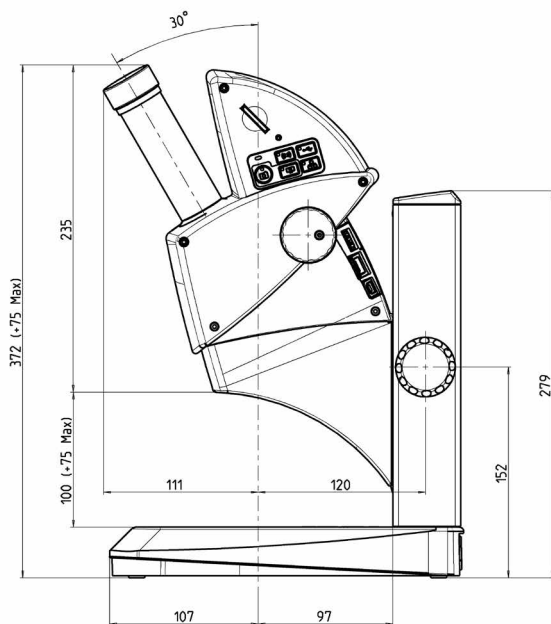


10 447 197 Leica EZ4 mit 10× Okularen
 10 447 198 Leica EZ4 mit 16× Okularen

10 447 199 Leica EZ4 ohne Okulare

Maße Leica EZ4 W und EZ4 E

Masse in mm



10 450 629 Leica EZ4 W (mit 10× Okularen
und integrierter WiFi HD Digitalkamera)

10 450 811 Leica EZ4 E (mit 10× Okularen
und integrierter HD Digitalkamera)

Leica Microsystems (Schweiz) AG · Max-Schmidheiny-Strasse 201 · 9435 Heerbrugg, Switzerland
Tel. +41 71 726 34 34 · Fax +41 71 726 34 44

www.leica-microsystems.com

CONNECT
WITH US!

