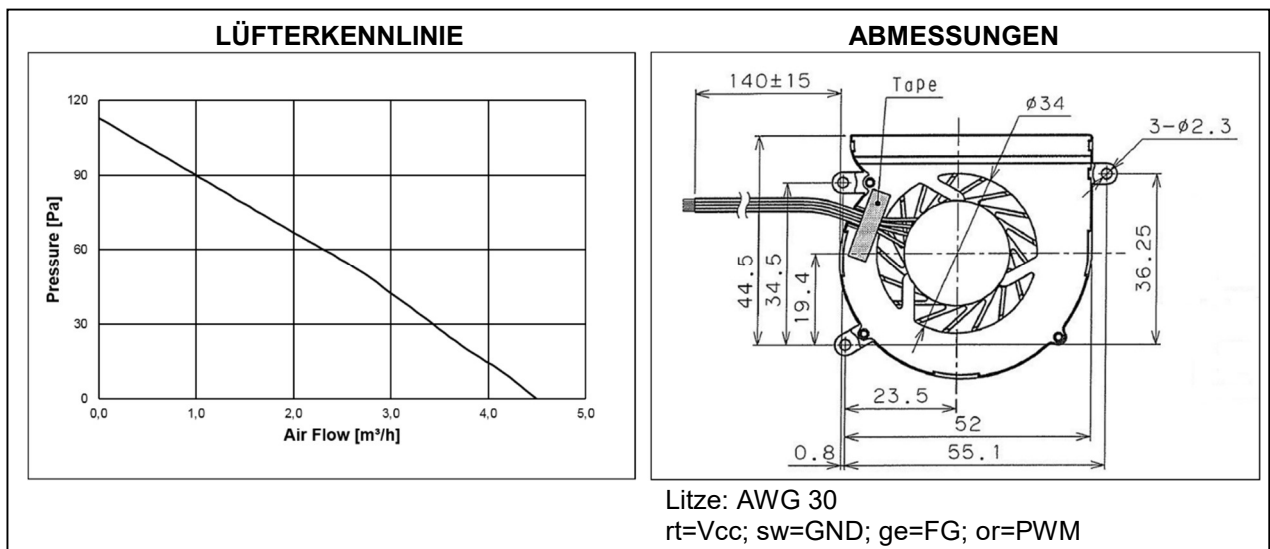


HY52A05

Eco Fan



NENNDATEN

CE	HY52A05PSE25A	
Betriebsspannung	[VDC]	4.5 ... 5 ... 5.5
Typ. Betriebsstrom	[mA]	130
Max. Startstrom	[mA]	400
Max. Volumenstrom	[l/min – m³/h]	75 – 4.5
Max. Druck	[Pa – mmH ² O]	113 – 11.5
Typ. Geräusch (1m von der Lufteintrittsseite)	[dB(A)]	33
Typ. Rotordrehzahl	[min ⁻¹]	5700
Tachoausgang	[Imp/U]	2
PWM-Eingangsspannungsbereich	[VDC]	2.5 ... Vcc
Betriebstemperaturbereich	[°C]	-10 ... +70
Lebensdauererwartung L10/MTBF@ 40°C	[h]	50000/400000
Lagersystem		Magfix Gleitlager
Gewicht	[g]	17
Verpackungseinheit	[St.]	50-100-500

Dieser **SEPA**® high-tech Miniaturlüfter ist für industrielle Applikationen geeignet und verfügt trotz seiner kleinen Abmessungen und extrem niedriger Bauhöhe über eine bemerkenswerte Förderleistung. Aufgrund der geringen Leistungsaufnahme ist dieser Lüfter auch für batteriebetriebene Geräte geeignet. Er ist elektrisch dauerhaft gegen Verpolung, Blockieren und thermische Überlastung gesichert. Durch das geringe Rotorgewicht und der Präzisionswuchtung verfügt er über eine hohe Schock- und Vibrationsfestigkeit.

Technische Änderungen vorbehalten • 03/19

HY52A05

Eco Fan

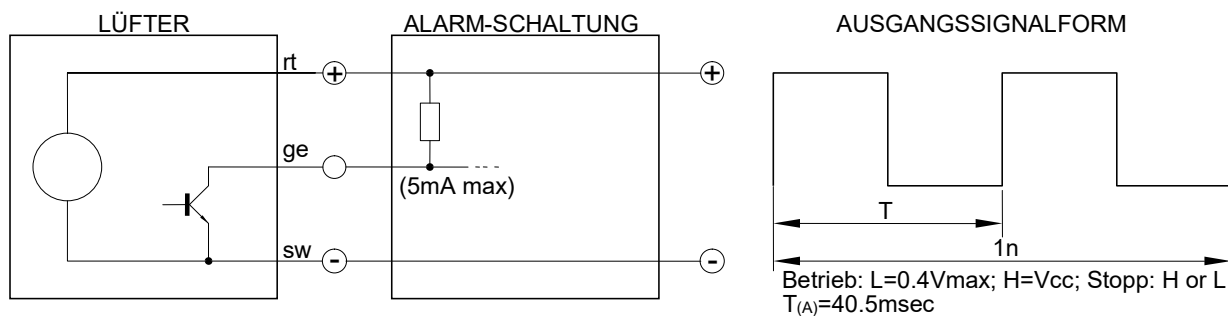


• ALARMSIGNAL

Der **SEPA**® Lüfter HY52A05PSE25A besitzt einen Tachoausgang, mit dem die korrekte Funktion des Lüfters überwacht werden kann.

Der Tachoausgang liefert ein Rechteck-ähnliches Signal, dessen Frequenz der zweifachen Rotorgeschwindigkeit entspricht. Wenn der Rotor blockiert wird, erscheint das Ausgangssignal L ($\leq 0.4V$) oder Vcc.

WICHTIG: Der Tachoausgang ist *nicht* gegen Kurzschluss gesichert und darf ohne Vorwiderstand nicht an GND oder VCC angeschlossen werden. Ein Pull-up-Widerstand wird benötigt. Nicht benutzten Tachoausgang offenlassen (isolieren).



• PWM

Der **SEPA**® -Lüfter HY52A05PSE25A hat einen TTL-kompatiblen PWM-Steureingang:

- L=0...0.7 Vmax; H=2.5...Vcc
- f=23 kHz
- Pulsweitenverhältnis 30...100%
- mind. 35% beim Anlauf
- Keine PWM-Eingangsspannung erlaubt, wenn keine Betriebsspannung anliegt!

Der Lüfter HY52A05PSE25A hat verzinnte Litzenenden (ohne Stecker).

Rotor nie berühren, Handhabungsvorschrift beachten!

• ZUBEHÖR:

Stecker: auf Anfrage

• BESTELLDATEN

HY52A05PSE25A **SEPA**® Aktivkühler, 52x52x8mm, 5VDC, Magfix Gleitlager, Tacho, PWM, **CE** 11111349

SEPA® ist der Markenname für Lüfter und CPU-Lüfter, hergestellt von Nippon Keiki Works LTD., Tokyo

Technische Änderungen vorbehalten • 03/19