

Digalox DPM72-MPPV Bedienungsanleitung (Rev-2019-03)

Besuchen Sie **www.digalox.com** um die Software „Digalox Manager“ herunterzuladen.

Lieferumfang: Einbaumessgerät Digalox DPM72, 5 × Steckbrücken,
1 × Montageklammer

1. Bestimmungsgemäßer Gebrauch

- Verwendung im Innenbereich nicht kondensierend, nicht korrosiv.
- Einbau in Schalttafel.
- Bei Nichteinhaltung dieser Anleitung erlischt jeglicher Garantie- und Gewährleistungsanspruch.
- Das Gerät im Betrieb bevorzugt über Schraubklemmen mit 10 bis 24 V AC/DC versorgen. Bei Versorgung über USB im Betrieb muss die USB-Versorgungsspannung mindestens 5 V betragen.

2. Sicherheitshinweise

- **Bei Arbeiten am Gerät dürfen keine gefährlichen Spannungen am Gerät anliegen!**
- **Das Gerät darf nicht als einzige Schutzvorrichtung oder Schutzabschaltung verwendet werden.**
- Vor Inbetriebnahme des Gerätes die Bedienungsanleitung vollständig durchlesen!
- Das Gerät ist nicht als Sicherung geeignet um Personen oder Anlagen vor Schäden zu schützen! Um die entsprechende Sicherheit zu gewährleisten sind zusätzliche Sicherungen vorzusehen (z.B. Schutzrelais, Abschalter, etc.).
- Bei Anschluss von Schaltern oder Tastern an die Anschlüsse J1-J6 dürfen ausschließlich solche verwendet werden, deren Isolierspannung mindestens die doppelte maximal auftretende Messspannung beträgt. Z. B. bei Messung von 30 V DC müssen solche mit mindestens 60 V Isolierspannung verwendet werden.
- Das Gehäuse nicht öffnen!
- Instrument nicht in der Nähe von explosiven oder brennbaren Stoffen verwenden!
- Alle stromführenden Leitungen, an denen gefährliche Spannungen anliegen, müssen mit externen Trennvorrichtungen gesichert werden.

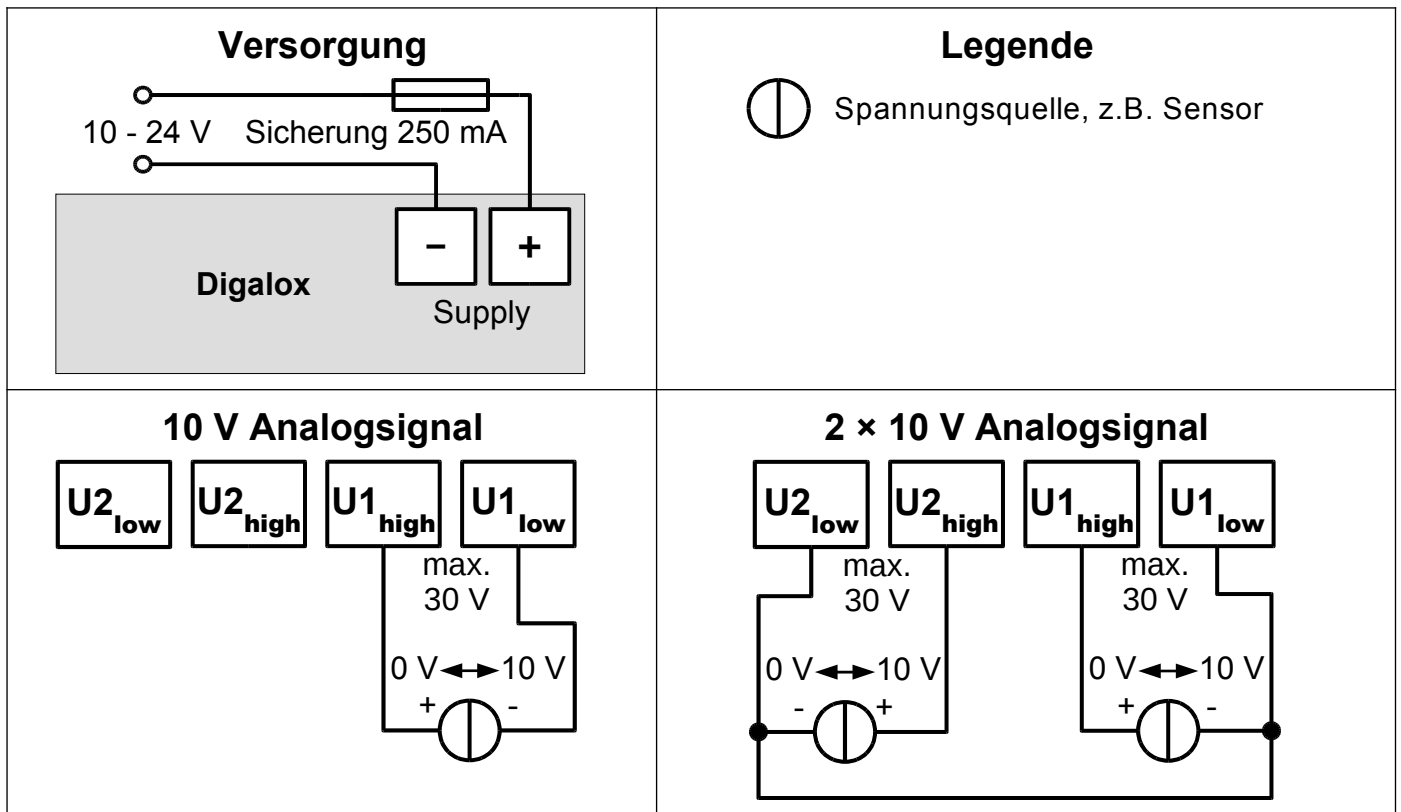
3. Beschreibung

Es wird an zwei Messeingängen die Messart Analogsignal 0/2 bis 10 V DC unterstützt. Über die Mehrfachanzeige können zwei Parameter gleichzeitig angezeigt und Schwellwerte mit individueller Farbwarnung versehen werden. Es werden Min- und Maxwerte aufgezeichnet und können per Steckbrücke oder externem Schalter angezeigt und zurückgesetzt werden. Das Gerät zeichnet Messwerte eines Parameters über eine Zeitdauer von drei Minuten bis zu 14 Tagen auf. Der Zeitbereich sowie die Anzeige der Verlaufsgrafik der Messwerte können per externem Schalter umgeschaltet werden. Die Werte bleiben gespeichert, solange das Gerät mit Spannung versorgt wird.

Über die zugehörige USB-Konfigurationssoftware können folgende Parameter konfiguriert werden: Skalenausschlag, Skalenbeschriftung, Anzeigedesign (Zeiger, Tacho, Balken, etc.), Startgrafik, Beleuchtungsfarbe, Schwellwerte für die Alarmausgänge, Farbwarnung pro Schwellwert (Leuchten oder Blinken), Hysterese uvm. Per Software können die Messwerte im Messspeicher ausgelesen, sowie eine kontinuierliche Messwertübertragung aktiviert werden. Die Messwerte lassen sich innerhalb der Software grafisch auswerten und als CSV-Datei exportieren.



4. Elektrische Anschlüsse



Sicherheitshinweis:

Das Gerät darf ausschließlich in einer der oben gezeigten Anschlussvarianten betrieben werden!

5. Konfiguration

Das Gerät kann per DIP-Schalter und Steckbrücken oder über USB-Schnittstelle mit dazugehöriger Software „Digalox Manager“ konfiguriert werden. Per DIP-Schalter und Steckbrücken können die Basiseinstellungen PC-unabhängig vorgenommen werden. Die Konfiguration mit der Software „Digalox Manager“ ermöglicht den vollen Funktionsumfang.

Skalierung mittels DIP-Schalter

Bei Messmodi, bei denen eine Skalierung zur Darstellung des korrekten Messwerts notwendig ist (z.B. 10 V Analogsignal), entspricht die eingestellte obere Skalenbeschriftung dem maximalen Anzeigewert des Analogsignals.

Beispiel:

obere Skalenbeschriftung = 100 = maximaler Anzeigewert Analogsignal

Konfiguration über USB-Schnittstelle mit Software „Digalox Manager“

Zur Konfiguration mit Software den DIP-Schalter 10 auf Position OFF stellen. Bitte beachten Sie, dass der im „Digalox Manager“ ausgewählte Messmodus nur so lange angezeigt wird, bis die Versorgungsspannung des DPM72 unterbrochen wird.

Im weiteren Betrieb wird immer der Messmodus angezeigt, welcher über die DIP-Schalter 11-12 bzw. die Steckbrücken J4-J6 ausgewählt ist! (siehe Tabelle „Messmodus“).

Konfiguration per DIP-Schalter und Steckbrücken, falls nur ein Messmodus benötigt wird (Manueller Modus)

1. DIP-Schalter 10 auf Position ON.
2. Messmodus mit DIP-Schalter 11 und 12 und Steckbrücken J4-J6 gemäß Tabelle „Messmodus“, Spalte „Manueller Modus“ einstellen.
3. Obere Skalenbeschriftung mit DIP-Schalter 1-9 einstellen (siehe „Konfiguration der oberen Skalenbeschriftung“).
4. Versorgungsspannung herstellen.

Speicherkonfiguration per DIP-Schalter und Steckbrücken, falls im Betrieb zwischen mehreren Messmodi per externem Schalter umgeschaltet werden soll (Speichermodus)

Die benötigten Messmodi werden nacheinander konfiguriert und gespeichert.

1. DIP-Schalter 10, 11 und 12 auf Position OFF.
2. Versorgungsspannung herstellen.
3. Messmodus mit Steckbrücken J4-J6 gemäß Tabelle „Messmodus“, Spalte „Speichermodus“ einstellen.
4. DIP-Schalter 10 auf Position ON.
5. Obere Skalenbeschriftung für ersten Messmodus mit DIP-Schalter 1-9 einstellen (siehe „Konfiguration der oberen Skalenbeschriftung“).
6. Zeitbasis der Verlaufsanzeige einstellen (optional, siehe „Weitere Einstellungen“).
7. DIP-Schalter 10 auf Position OFF.
8. Es wird "Saved" auf dem Display angezeigt. Die Konfiguration des ersten Messmodus ist nun abgeschlossen.
9. Bei Verwendung mehrerer Messmodi die Schritte 3-8 wiederholen bis alle benötigten Messmodi konfiguriert sind. Die Zeitbasis muss nicht noch einmal eingestellt werden, da diese für alle Messmodi gilt.
10. Im Betrieb kann nun mittels Schalter an J4-J6 der Messmodus gemäß Tabelle „Messmodus“, Spalte „Speichermodus“ gewechselt werden.

Konfiguration der oberen Skalenbeschriftung

Die obere Skalenbeschriftung wird mit Hilfe der DIP-Schalter 1-9 binär codiert. Mögliche Werte sind 1 bis 500. Schalter 1 entspricht 256, Schalter 2 entspricht 128, Schalter 3 entspricht 64, usw., Schalter 9 entspricht 1. Zur Konfiguration wie folgt vorgehen:

1. Versorgungsspannung herstellen.
2. DIP-Schalter (1-9) auf Position OFF stellen.
3. DIP-Schalter 10 auf Position ON.
4. Beim 1. Schalter beginnen.
5. Schalter auf ON stellen.
6. Wenn der angezeigte Wert größer als der gewünschte Wert ist, Schalter wieder auf Position OFF stellen.
7. Wenn der angezeigte Wert kleiner als der gewünschte Wert ist, Schalter auf Position ON lassen und zum nächsten Schalter wechseln.
8. Schritte 5-7 wiederholen bis der gewünschte Wert erreicht ist.

Tabelle mit gängigen Schalterkombinationen (DIP-Schalter 1-9)

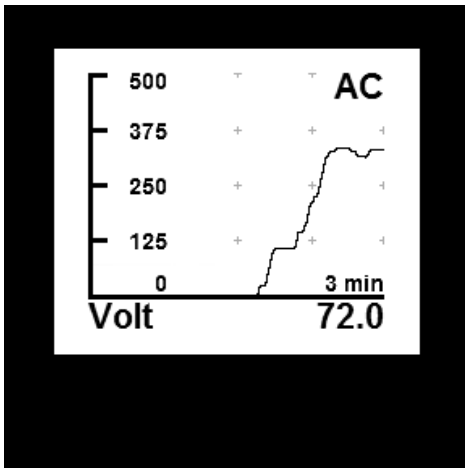
Wert	Kombination	Wert	Kombination
10		150	
20		200	
25		250	
50		400	
100		500	

Tabelle Messmodus

Messmodus	Anzeige	Skalierung	Manueller Modus	Speichermodus
10 V DC skaliert	10 V %	Obere Skalenbeschriftung		
10 V DC skaliert	10 V %			
2-10 V DC skaliert	2-10 V %			
2-10 V DC skaliert	2-10 V %			

6. Weitere Einstellungen

Im Betrieb können folgende Funktionen unabhängig voneinander über Kurzschließen von Anschluss J1-J3 per Steckbrücke oder Schalter aktiviert werden:

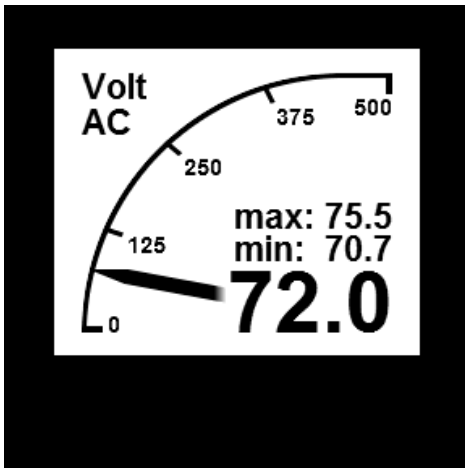


J1: Verlaufsanzeige

Zum Aktivieren der Verlaufsanzeige wird Anschluss J1 kurzgeschlossen. Das Gerät zeigt die innerhalb der eingestellten Zeitbasis erfassten Werte als Verlaufsgrafik an.

Die Zeitbasis kann auf Tage (7, 14), Stunden (6, 12, 24, 48, 72) oder Minuten (3, 15, 30, 60) eingestellt werden.

Die Zeitbasis kann geändert werden, indem J1 abwechselnd geöffnet und geschlossen wird (Intervall < 2 Sek.). Beim ersten Öffnen und Schließen wird die aktuelle Zeitbasis angezeigt. Bei jedem weiteren Öffnen und Schließen wechselt die Zeitbasis um eine Einstellung weiter. Um die Einstellung permanent zu speichern, muss der DIP-Schalter 10 von Position ON auf Position OFF gestellt werden.



J2: Min-Max-Anzeige

Zum Aktivieren der Min-Max-Anzeige wird Anschluss J2 kurzgeschlossen. Auf dem Display werden die seit dem letzten Zurücksetzen maximal und minimal erfassten Werte angezeigt. Die Werte werden rückgesetzt, indem bei aktivierter Min-Max-Anzeige der Anschluss J2 kurz geöffnet und dann wieder geschlossen wird (Intervall < 2 Sek.). Auf dem Display wird "Minmax reset" angezeigt.

J3: Autoskalierung

Zum Aktivieren der Autoskalierung wird Anschluss J3 kurzgeschlossen. Das Gerät wechselt automatisch die obere Skalenbeschriftung je nach aktuellem Messwert in den Stufen 10, 100 und der eingestellten oberen Skalenbeschriftung.

7. Montage

Das Instrument vorsichtig von der Vorderseite in den Schalttafelausschnitt einsetzen. Die Montageklammer von der Rückseite aufsetzen und in Richtung Schalttafel drücken bis das Instrument fest sitzt. Darauf achten, dass die Montageklammer an der Gehäuseseite eingerastet ist. Für IP65-Schutz (Staub und Strahlwasser) bei Frontplatteneinbau optional erhältliche Dichtung verwenden.

8. Spezifikationen

	DPM72-MPPV
Versorgungsspannung	10 - 24 V AC/DC oder über USB (min. 5 V), galvanisch isoliert
Anzeige	LCD Grafikdisplay 192 × 160 Pixel
Messbereich Spannung	0/2 bis 10 V DC (max. 30 V)
Genauigkeit Spannung	±0,5 % true RMS
Innenwiderstand Spannung	102 kΩ
Zeitbereich Datenaufzeichnung	3 Minuten bis 14 Tage
Alarmausgänge	2 Optokoppler-Schaltausgänge max. 30 V DC, 50 mA
Betriebstemperatur	0 °C bis +50 °C
Lagertemperatur	-20 °C bis +70 °C
Abmessungen	72 mm × 72 mm × 58 mm
Schalttafelausschnitt	68 mm × 68 mm
Einbautiefe	50 mm (ohne Stecker), 58 mm (mit Stecker, Kabelausgang hinten)
Schutzklasse	IP65 von vorn

9. Reinigung

Vor dem Reinigen des Instruments die Sicherheitshinweise beachten. Das Instrument mit einem trockenen, weichen und fusselreien Tuch reinigen. Keine Lösungsmittel verwenden.

10. Kontaktdaten

TDE Instruments GmbH, Gewerbestraße 8, D-71144 Steinenbronn

Telefon: +49 7157 20801

E-Mail: info@tde-instruments.de

Internet: www.tde-instruments.de, www.digalox.com