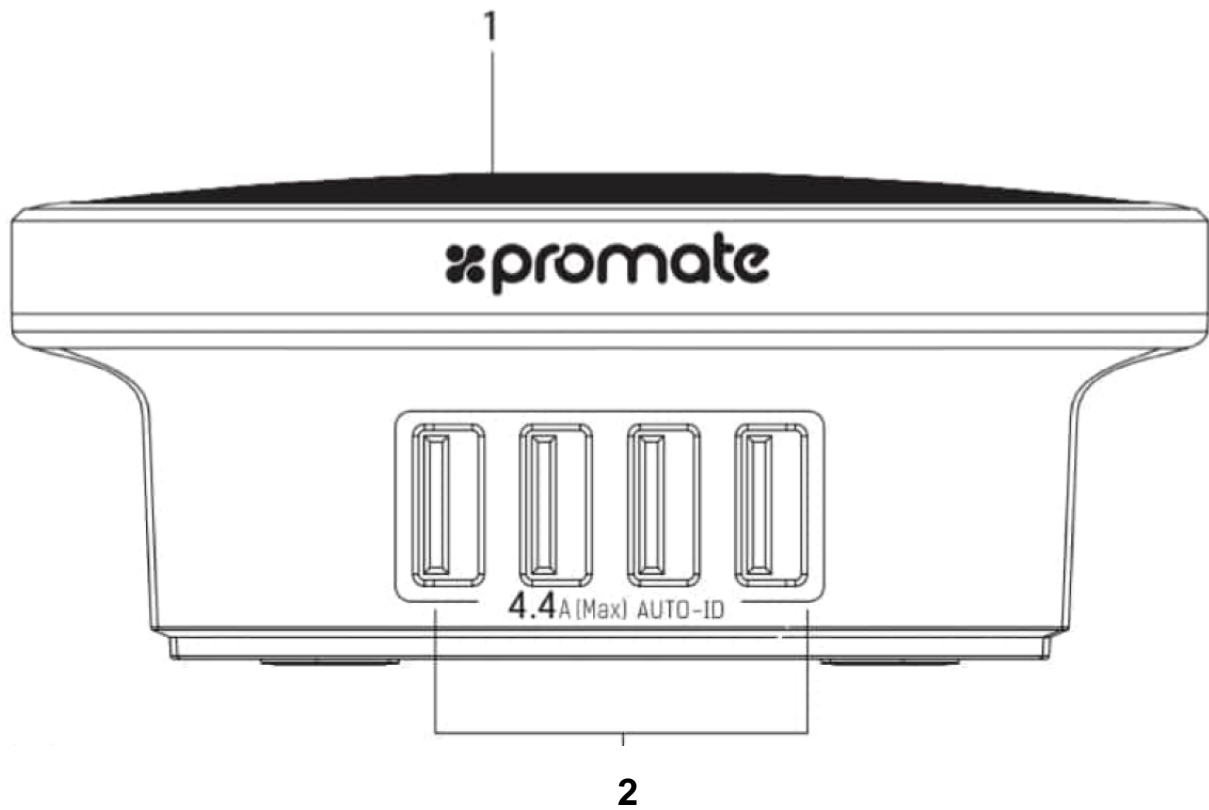


Aussehen und Schnittstelle Promate Charglite-4



1. Netzschalter
2. USB – Ausgänge

Gebrauchsanweisung

1. Verbinde Charglite-4 mit der Stromquelle, die weiße LED leuchtet
2. Drücke den Netzschalter (1) und das Licht wird orange
3. Drücke den Netzschalter erneut und die LED erlischt

www.promate.net