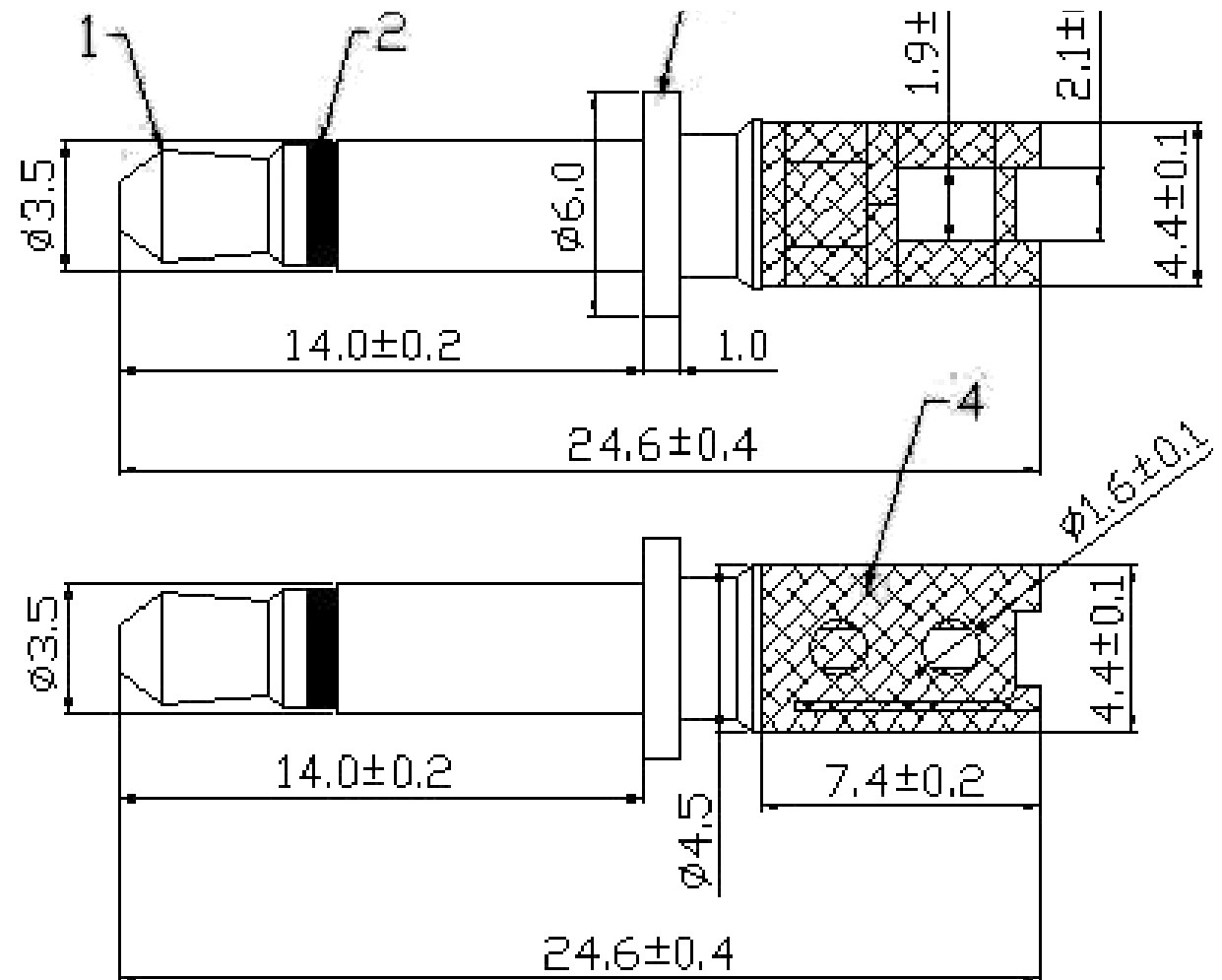


Artikel-Nr.: 2103746

Bez.: Klinken-Steckverbinder 3,5mm, Mono, zum anspritzen



| ELECTRICAL CHARACTERISTIC | | |
|---------------------------|---|----------|
| (1) | INNER CONTACT RESISTANCE: <math>< 10\text{m}\Omega</math> | |
| (2) | OUTER CONTACT RESISTANCE: <math>< 2.5\text{m}\Omega</math> | |
| (3) | WITHSTAND VOLTAGE: DC1500V | |
| (4) | CURRENT RATING: 3A/DC1500V | |
| (5) | OPERATING TEMPERATURE: $-40/+80^{\circ}\text{C}$ | |
| 4 | PLASTIC HANDLE | POM |
| 3 | BODY | Cu |
| 2 | DIELECTRIC | POM |
| 1 | FRONT POINT | Cu |
| ITEM | DESIGNATION | MATERIAL |

www.bkl-electronic.de

Die Angaben auf unseren Datenblättern erfolgen nach bestem Wissen. Sie sind nur ein unverbindlicher Hinweis und dienen als Anhaltspunkt für Planungen.

Sie befreien den Anwender nicht von eigener Prüfung der von uns gelieferten Produkte auf ihre Eignung für die beabsichtigten Anwendungszwecke.

Änderungen behalten wir uns vor, falls neue Erkenntnisse dies erforderlich machen. Ausführungen können variieren.

Sollten Sie ein Muster benötigen kontaktieren Sie uns bitte.

BKL-Electronic Kreimendahl GmbH · Märkenstück 14 · 58509 Lüdenscheid

Tel: +49 (0)2351-3621-0 · Fax: +49 (0)2351-3621-29 · info@bkl-electronic.de

