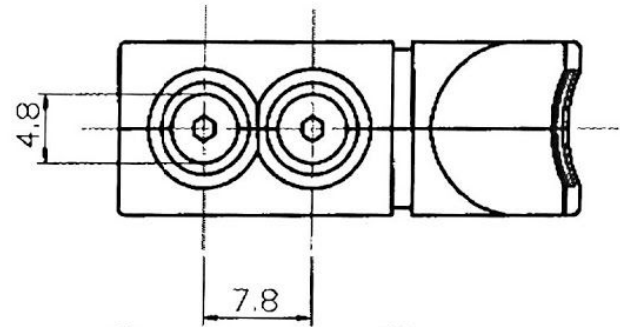


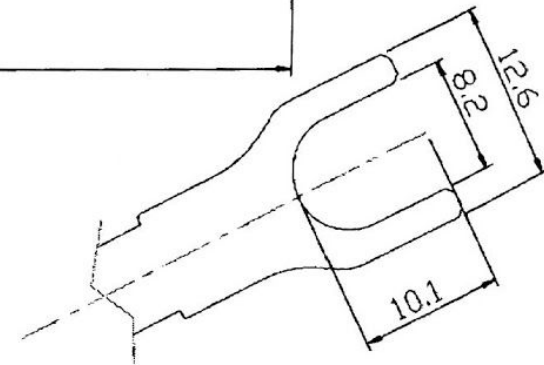
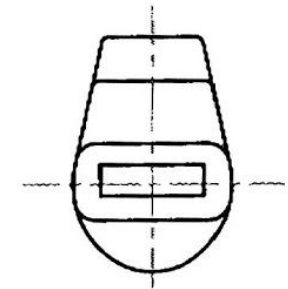
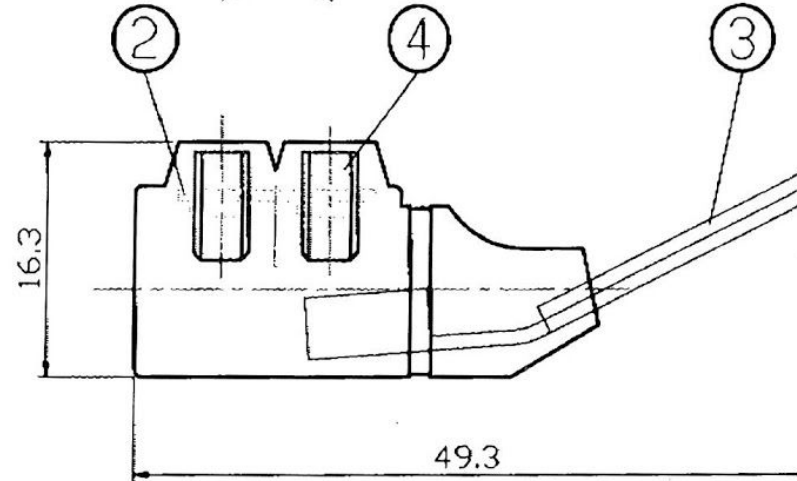
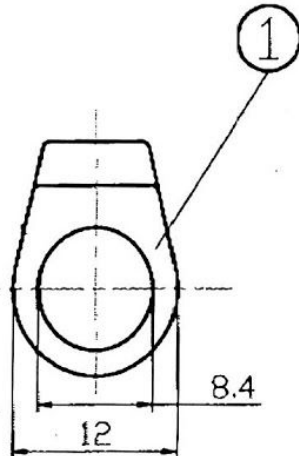
Artikel-Nr.: 2103748

Bez.: High End Kabelschuh vergoldet, 16mm², Schraubanschluss, schwarz



RoHS COMPLIANT

For outer jacket of 7.3mm cable (max.)



4	Screw	Brass	Nickel-plated	2
3	Body	OFC	Gold-plated or Rhodium-plated	1
2	Stable blade	Brass	Nickel-plated	1
1	Shell	PC	RED or BLACK	1
ITEM NO.	DESCRIPTION	MATERIAL	Finish	QTY

www.bkl-electronic.de

Die Angaben auf unseren Datenblättern erfolgen nach bestem Wissen. Sie sind nur ein unverbindlicher Hinweis und dienen als Anhaltspunkt für Planungen. Sie befreien den Anwender nicht von eigener Prüfung der von uns gelieferten Produkte auf ihre Eignung für die beabsichtigten Anwendungszwecke. Änderungen behalten wir uns vor, falls neue Erkenntnisse dies erforderlich machen. Ausführungen können variieren. Sollten Sie ein Muster benötigen kontaktieren Sie uns bitte.

BKL-Electronic Kreimendahl GmbH · Märkenstück 14 · 58509 Lüdenscheid
Tel: +49 (0)2351-3621-0 · Fax: +49 (0)2351-3621-29 · info@bkl-electronic.de

