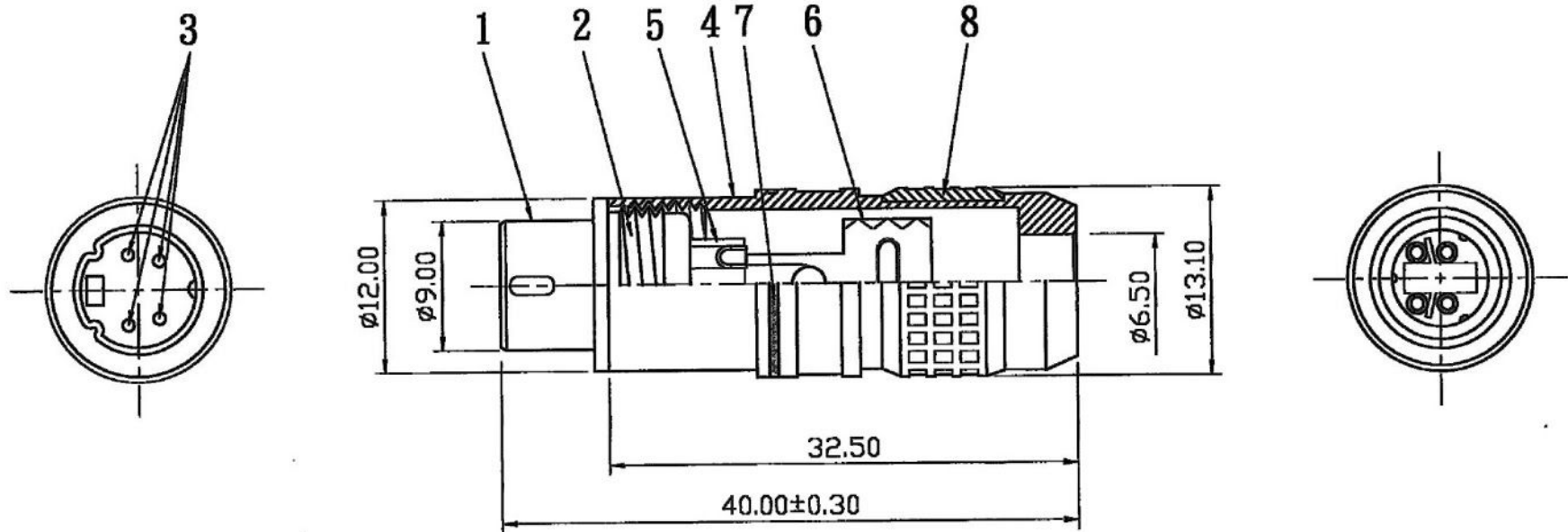
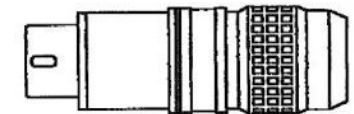
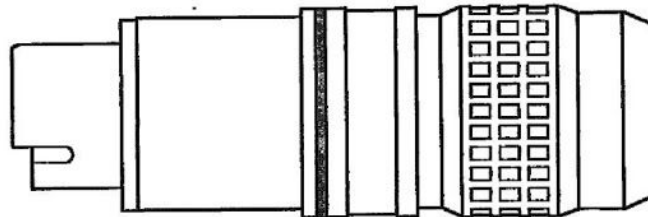


Artikel-Nr.: 2103763

Bez.: Mini DIN-Stecker, Kennring schwarz, 4-polig für Kabel Ø5-8mm



8	color ring	1	rubber	black/red/blue
7	color ring	1	PVC	black/red/blue
6	clip	1	brass	gold
5	insulator	1	PBT	white
4	shell	1	brass	zinc alloy
3	contact pin	4	brass	gold
2	body	1	brass	gold
1	body	1	brass	gold
NO.	Description	Unit	Materials	Finish



S 1 : 1

RoHS COMPLIANT

www.bkl-electronic.de

Die Angaben auf unseren Datenblättern erfolgen nach bestem Wissen. Sie sind nur ein unverbindlicher Hinweis und dienen als Anhaltspunkt für Planungen. Sie befreien den Anwender nicht von eigener Prüfung der von uns gelieferten Produkte auf ihre Eignung für die beabsichtigten Anwendungszwecke. Änderungen behalten wir uns vor, falls neue Erkenntnisse dies erforderlich machen. Ausführungen können variieren. Sollten Sie ein Muster benötigen kontaktieren Sie uns bitte.

BKL-Electronic Kreimendahl GmbH · Märkenstück 14 · 58509 Lüdenscheid
Tel: +49 (0)2351-3621-0 · Fax: +49 (0)2351-3621-29 · info@bkl-electronic.de

