



Ⓓ Bedienungsanleitung

C-Drive Frequenzumrichter

Best.-Nr. 2104217	(CDI-037-1C3)
Best.-Nr. 2104218	(CDI-075-1C3)
Best.-Nr. 2104219	(CDI-150-1C3)
Best.-Nr. 2104220	(CDI-220-1C3)
Best.-Nr. 2104221	(CDI-075-3C3)
Best.-Nr. 2104222	(CDI-150-3C3)
Best.-Nr. 2104223	(CDI-220-3C3)
Best.-Nr. 2104224	(CDI-400-3C3)
Best.-Nr. 2104225	(CDI-550-3C3)
Best.-Nr. 2104226	(CDI-750-3C3)
Best.-Nr. 2104227	(CDI-1100-3C3)
Best.-Nr. 2104228	(CDI-1500-3C3)
Best.-Nr. 2104229	(CDI-1850-3C3)
Best.-Nr. 2104230	(CDI-2200-3C3)



1.	Schnelle Inbetriebnahme	4
1.1.	Wichtige Sicherheitsinformationen	4
1.2.	Schnelle Inbetriebnahme	5
2.	Allgemeine Informationen und Bemessungsdaten	7
2.1.	Identifikation des Umrichters nach Modellnummer	7
2.2.	Umrichter-Modellnummern	7
3.	Mechanische Installation	8
3.1.	Allgemeines	8
3.2.	UL-konforme Installation	8
3.3.	Mechanische Abmessungen und Montage - offene IP20-Einheiten	8
3.4.	Anweisungen für die Gehäusemontage - IP20-Einheiten	8
3.5.	Mechanische Abmessungen - IP66 (Nema 4x) geschlossene Einheiten	9
3.6.	Leitlinien für die Montage (IP66-Einheiten)	10
3.7.	Durchführungsplatte und Verriegelung	11
3.8.	Entfernen der Klemmenabdeckung	11
3.9.	Routinemäßige Wartung	11
4.	Leistungsverdrahtung	12
4.1.	Erdung des Umrichters	12
4.2.	EMV-Filter trennen	12
4.3.	Vorsichtsmaßnahmen bei der Verkabelung	13
4.4.	Stromversorgungsanschlüsse	13
4.5.	Anschluss von Umrichter und Motor	13
4.6.	Anschlüsse des Motorklemmkastens	14
4.7.	Thermischer Motorüberlastschutz	14
4.8.	Steuerklemmenanschluss	14
4.9.	Schaltbild	14
4.10.	Verwendung des Rückwärtslauf/0/Vorwärtslauf-Wahlschalters (nur geschaltete Version)	15
4.11.	Steueranschlüsse	16
5.	Betrieb	17
5.1.	Verwalten des Tastenfeldes	17
5.2.	Ändern von Parametern	17
5.3.	Nur Lesezugriff auf Parameter	17
5.4.	Parameter zurücksetzen	17
5.5.	Einen Fehler zurücksetzen	17
1.1.	17	17
6.	Parameter	18
6.1.	Standardparameter	18
6.2.	Erweiterte Parameter	19
6.3.	Fortgeschrittene Parameter	23
6.4.	P-00 „Nur lesen“-Parameter	25
7.	Makrokonfigurationen des analogen und digitalen Eingangs	26
7.1.	Überblick	26
7.2.	Makrofunktionen Führungsschlüssel	26
7.3.	Makrofunktionen - Klemmenmodus (P-12 = 0)	26
7.4.	Makrofunktionen - Tastenfeldmodus (P-12 = 1 oder 2)	27
7.5.	Makrofunktionen - Fieldbus-Steuerungsmodus (P-12 = 3, 4, 7, 8 oder 9)	28
7.6.	Makrofunktionen - PI-Steuerungsmodus durch Nutzer (P-12 = 5 oder 6)	28
7.7.	Notfallbetrieb	28
7.8.	Beispiel Schaltbilder	29
8.	Modbus RTU-Kommunikation	30
8.1.	Einleitung	30
8.2.	Modbus RTU-Spezifikationen	30
8.3.	RJ45-Verbinderkonfiguration	30
8.4.	Modbus-Telegrammstruktur	30
8.5.	Modbus-Registerkarte	30
9.	Technische Daten	31
9.1.	Umgebung	31
9.2.	Nennleistungstabelle	31
9.3.	Zusätzliche Informationen zur UL-Konformität	32
10.	Problemlösung	33
10.1.	Mitteilungen zu den Fehlercodes	33

Konformitätserklärung

Conrad Electronic SE, Klaus-Conrad-Str. 1, D-92240 Hirschau, erklärt hiermit, dass die C-Drive Produktpalette die einschlägigen Sicherheitsbestimmungen der folgenden Richtlinien der EU erfüllt:
2004/108 / EG (EMV) und 2006/95 / EG (LVD) (Gültig bis 2016.04.20)
2014/30 / EG (EMV) und 2014/35 / EU (LVD) (gültig ab 2016.04.20)

Entwickelt und hergestellt in Übereinstimmung mit den folgenden harmonisierten europäischen Normen:

EN 61800-5-1: 2003	Drehzahlveränderbare elektrische Antriebe. Anforderungen an die Sicherheit. Elektrische, thermische und energetische Anforderungen.
EN 61800-3 2. Ausgabe: 2004	Drehzahlveränderbare elektrische Antriebe. EMV-Anforderungen einschließlich spezieller Prüfverfahren
EN 55011: 2007	Grenzwerte und Messverfahren zur Bestimmung elektromagnetischer Abstrahlungen (EMV) von industriellen, wissenschaftlichen und medizinischen (ISM) Geräten.
EN60529: 1992	Spezifikationen für Schutzarten durch Gehäuse

Elektromagnetische Kompatibilität

Alle C-Drive Systeme wurden unter Berücksichtigung striktester EMV-Richtlinien entwickelt. Alle Versionen sind geeignet für den Betrieb an einer einphasigen 230 Volt- oder dreiphasigen 400 Volt-Versorgung und jene, die für die Nutzung innerhalb der Europäischen Union gedacht sind, sind mit einem internen EMC-Filter ausgestattet. Dieser EMC-Filter ist so gestaltet, dass er die über die Verkabelung zurück in die Stromversorgung geleiteten Emissionen zwecks Erfüllung harmonisierter EU-Normen reduziert.

Der Installateur hat sicherzustellen, dass die Ausrüstung bzw. das System, in die das Produkt integriert wird, den EMV-Normen des jeweiligen Landes entspricht. In der Europäischen Union müssen Geräte, in die dieses Produkt eingebaut ist/wird, der EMV-Richtlinie 2004/108/EU entsprechen. Wird der C-Drive Umrichter mit einem internen oder optionalen externen Filter eingesetzt, können folgende EMV-Kategorien gemäß EN61800-3:2004 erfüllt werden:

Umrichtertyp/Nennleistung	EMV-Kategorie		
	C1	C2	C3
1 Phase, 230 Volt Eingangsspannung	Keine zusätzliche Filterung erforderlich Kein abgeschirmtes Motorkabel		
3 Phasen, 400 Volt Eingangsspannung	Externen verwenden	Keine zusätzliche Filterung erforderlich	
	Kein abgeschirmtes Motorkabel		
Hinweis	Die Einhaltung der EMC-Standards hängt von einer Anzahl an Faktoren ab, einschließlich der Umgebung, in der der Umrichter installiert ist, die Motorschaltfrequenz, Motor, Kabellängen und angewandte Installationsmethoden.		
	Bei abgeschirmten Motorkabeln über 100 m und bis 200 m Länge, muss ein dv-/dt-Ausgangsfilter verwendet werden.		
Die Einhaltung der EMC-Richtlinien wird durch die werksseitig voreingestellten Standard-Parameter erreicht			

Alle Rechte vorbehalten. Ohne ausdrückliche schriftliche Genehmigung des Herausgebers darf kein Teil dieser Bedienungsanleitung in irgendeiner Form bzw. mit Hilfe irgendwelcher Mittel, ob elektrischer oder mechanischer Art, vervielfältigt oder übertragen werden; Dies schließt das Fotokopieren, das Aufzeichnen sowie den Einsatz von Informationsspeicher- oder Datenwiedergewinnungssystemen mit ein.

Der Hersteller haftet nicht für Schäden, die während oder aufgrund des Transports, des Empfangs, der Installation oder Inbetriebnahme entstehen. Eine Haftung ist ebenfalls ausgeschlossen bei Schäden und Folgen, die durch unsachgemäße, fahrlässige oder inkorrekte Installation oder Einstellung der Betriebsparameter des Frequenzumrichters, einer inkorrekten Installation, inakzeptable Staubanhäufungen, Feuchtigkeit, korrodierende Substanzen, übermäßige Vibrationen/Erschütterungen oder Umgebungstemperaturen entstehen, die außerhalb der Konstruktionspezifikation liegen.

Der regional zuständige Vertriebshändler kann nach seinem Ermessen andere Bedingungen und Konditionen anbieten und ist in sämtlichen die Garantie betreffenden Fällen erster Ansprechpartner.

Diese Bedienungsanleitung enthält die Originalanweisungen. Alle nicht-englischen Versionen sind Übersetzungen dieser Originalanweisungen.

Zum Zeitpunkt der Drucklegung dieser Anleitung waren sämtliche darin enthaltenen Angaben korrekt. Im Interesse seines Engagements für kontinuierliche Verbesserungen behält sich der Hersteller das Recht vor, Spezifikationen oder Leistung des Produkts oder den Inhalt dieser Bedienungsanleitung ohne vorherige Ankündigung zu ändern.





**Diese Bedienungsanleitung gilt für die Firmware-Version 3.02
Bedienungsanleitung Revision 1.03**

Wir verfolgen eine Politik der kontinuierlichen Verbesserung, und obgleich alle Anstrengungen unternommen wurden, um präzise und aktuelle Angaben zur Verfügung zu stellen, dienen die in dieser Bedienungsanleitung enthaltenen Informationen lediglich der Orientierung und stellen keinen Teil irgendeines Vertrages dar.

1. Schnelle Inbetriebnahme

1.1. Wichtige Sicherheitsinformationen

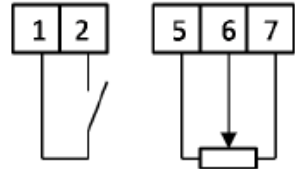
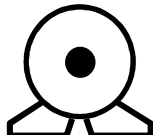
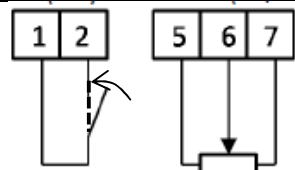
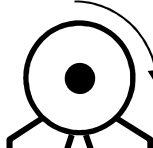
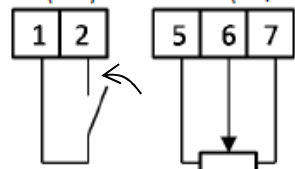
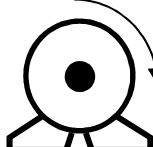
Lesen und beachten Sie die folgenden WICHTIGEN SICHERHEITSINFORMATIONEN sowie alle Warn- und Vorsichtshinweise an anderen Stellen sorgfältig durch.

	<p>Gefahr: Weist auf die Gefahr eines elektrischen Schlages hin, die ohne entsprechende Vorbeugungsmaßnahmen zu Schäden an der Ausrüstung oder gar Verletzungen und Tod führen kann.</p>		<p>Gefahr: Weist auf eine potenzielle Gefahrensituation (außer elektrisch) hin, die ohne entsprechende Vorbeugungsmaßnahmen zu Sachschäden führen kann.</p>
	<p>Dieser Frequenzumrichter (C-Drive) ist für die Integration in komplette Ausrüstungen oder Systeme als Teil einer festen Installation vorgesehen. Bei unsachgemäßer Installation kann das Gerät ein Sicherheitsrisiko darstellen. Der C-Drive Umrichter verwendet hohe elektrische Spannungen und Ströme, führt ein hohes Maß an gespeicherter elektrischer Energie und wird für das Steuern und Regeln von Maschinen und Anlagen genutzt, die aufgrund ihrer Bauart Verletzungen verursachen können. Elektroinstallation und Systemdesign erfordern besondere Aufmerksamkeit, damit Gefahren sowohl beim normalen Betrieb als auch im Falle einer Funktionsstörung vermieden werden können. Dieses Produkt darf nur von qualifizierten Elektrikern eingebaut und gewartet werden.</p> <p>Systemdesign, Installation und Inbetriebnahme darf nur Personen erfolgen, die aufgrund ihrer Kenntnisse und praktischen Erfahrung dazu geeignet sind. Diese Sicherheitsinformationen und die Anweisungen dieser Anleitung sind sorgfältig durchzulesen und alle Informationen im Hinblick auf den Transport, die Lagerung und Verwendung des C-Drive Umrichters zu beachten, einschließlich der angegebenen Umweltbeschränkungen.</p> <p>Führen Sie keine Durchschlagprüfung oder Stehspannungsprüfung am C-Drive Umrichter durch. Vor jeglichen elektrischen Messungen ist das Gerät von der Stromversorgung zu trennen.</p> <p>Gefahr eines elektrischen Schlages! Vor dem Beginn jeglicher Arbeiten den C-Drive Umrichter SPANNUNGSFREI machen. Die Klemmen und Innenkomponenten des Geräts stehen bis zu 10 Minuten nach der Trennung vom Netz immer noch unter Hochspannung. Prüfen Sie vor dem Beginn jeglicher Arbeiten mit einem Vielfachmessgerät, ob alle Einspeiseklemmen spannungsfrei sind.</p> <p>Wenn der Umrichter über Steckverbinder mit dem Netz verbunden ist, darf die Verbindung frühestens 10 Minuten nach der Netzabschaltung getrennt werden.</p> <p>Stellen Sie korrekte Erdung sicher. Das Erdungskabel muss für den maximalen Netzfehlerstrom ausgelegt sein, der normalerweise durch Sicherungen oder Motorschutzschalter begrenzt wird. In der Netzversorgung zum Umrichter müssen ausreichend bemessene Sicherungen oder Leitungsschutzschalter gemäß den regional geltenden Gesetzen bzw. Bestimmungen eingebaut sein.</p> <p>Überprüfen Sie die Kabelverbindungen und die korrekte Erdung gemäß örtlichen Vorschriften oder Empfehlungen. Der Ableitstrom des Umrichters kann bei 3,5 mA und darüber liegen; dazu muss das Erdungskabel für den maximalen Netzfehlerstrom ausgelegt sein, der normalerweise durch Sicherungen oder Motorschutzschalter begrenzt wird. In der Netzversorgung zum Umrichter müssen ausreichend bemessene Sicherungen oder Leitungsschutzschalter gemäß den regional geltenden Gesetzen bzw. Bestimmungen eingebaut sein.</p> <p>Nicht an den Steuerleitungen arbeiten, solange Strom am Frequenzumrichter oder externen Steuerleitungen anliegt.</p>		
	<p>In der Europäischen Union müssen alle Maschinen, in denen dieses Produkt zur Anwendung kommt, der Maschinensicherheitsrichtlinie 2006/42/EC entsprechen. Vor allem der Maschinenhersteller ist dafür verantwortlich, einen Haupt-Netzschalter zur Verfügung zu stellen und zu gewährleisten, dass die elektrische Anlage der Norm EN60204-1 entspricht.</p> <p>Das durch die Steuereingabefunktionen des C-Drive Umrichters, wie z. B. Stopp/Start, Vorwärts/Rückwärts und Höchstdrehzahl, gegebene Maß an Integrität reicht für den Einsatz bei sicherheitskritischen Anwendungen ohne unabhängige Schutzkanäle nicht aus. Alle Anwendungen, bei denen eine Fehlfunktion zu Verletzungen oder Tod führen kann, müssen einer Risikobewertung unterzogen und ggf. durch zusätzliche Maßnahmen gesichert werden.</p> <p>Der angetriebene Motor kann, wenn das Freigabesignal aktiv ist, beim Einschalten der Stromversorgung starten.</p> <p>Die STOPP-Funktion führt nicht zur Beseitigung einer potenziell tödlichen Hochspannung. Machen Sie den Umrichter SPANNUNGSFREI und warten Sie 10 Minuten, bevor Sie irgendwelche Arbeiten daran vornehmen. Führen Sie niemals irgendwelche Arbeiten an Umrichter, Motor oder Motorkabeln durch, während der Eingangsstrom noch anliegt.</p> <p>Der C-Drive Umrichter lässt sich so programmieren, dass der angetriebene Motor mit einer Drehzahl oberhalb oder unterhalb des Wertes betrieben wird, der erreicht wird, wenn der Motor direkt an die Netzversorgung angeschlossen ist. Holen Sie die Bestätigung der Hersteller des Motors und der angetriebenen Maschine hinsichtlich der Eignung für den Betrieb oberhalb des beabsichtigten Drehzahlbereichs ein, bevor Sie die Maschine in Betrieb nehmen.</p> <p>Vermeiden Sie die Aktivierung der automatischen Fehler-Reset-Funktion für Systeme, wenn dies zu einer potenziell gefährlichen Situation führen kann.</p> <p>IP20-Umrichter müssen in einer Umgebung mit Verschmutzungsgrad 2 installiert werden, montiert in einem Schaltschrank mit IP54 oder besser.</p> <p>C-Drive Umrichter sind nur für den Einsatz in Innenräumen konzipiert.</p> <p>Stellen Sie beim Einbau des Umrichters sicher, dass für ausreichend Kühlung gesorgt ist. Führen Sie, wenn sich der Umrichter in Einbauposition befindet, keine Bohrarbeiten durch, da Bohrstaub und Bohrspäne zu einer Beschädigung führen können.</p> <p>Das Eindringen leitfähiger oder entflammbarer Fremdkörper ist zu verhindern. Es dürfen keine brennbaren Materialien in der Nähe des Umrichters gelagert werden</p> <p>Die relative Feuchtigkeit darf 95 % (nicht-kondensierend) nicht übersteigen.</p> <p>Versorgungsspannung, -frequenz und Anzahl der Phasen (1 oder 3) müssen den Werkseinstellungen des C-Drive Umrichters entsprechen.</p> <p>In keinem Fall die Hauptstromversorgung an die Ausgangsklemmen U, V oder W anschließen.</p> <p>Installieren Sie keinerlei automatische Schaltgeräte zwischen Umrichter und Motor</p> <p>Wenn sich Steuerleitungen in der Nähe von Leistungskabeln befinden, so muss ein Mindestabstand von 100 mm eingehalten werden. Die Leitungen sollten sich zudem in einem Winkel von 90° kreuzen</p> <p>Alle Klemmen müssen mit dem vorgesehenen Drehmoment angezogen werden</p> <p>Führen Sie niemals Reparaturen am C-Drive Umrichter durch. Kontaktieren Sie bei vermuteten Fehlern oder Störungen Ihren regionalen Vertriebspartner zur weiteren Unterstützung.</p>		

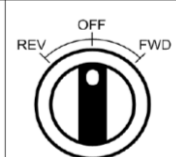

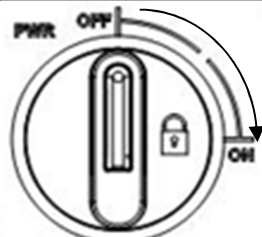
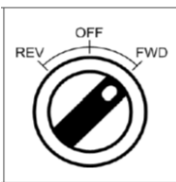

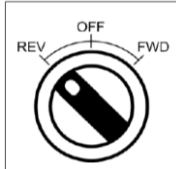
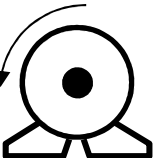
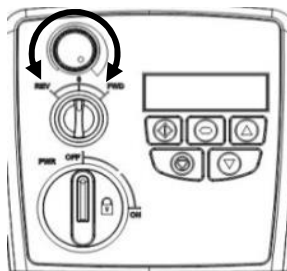

1.2. Schnelle Inbetriebnahme

Schritt	Maßnahme	Siehe Abschnitt		Seite
1	Identifizieren Sie den Gehäusotyp, Modelltyp und die Bewertungen Ihres Umrichters anhand des Modellcodes auf dem Etikett. Im Besonderen <ul style="list-style-type: none"> - Überprüfen Sie, ob der Spannungswert der Eingangsversorgung entspricht. - Überprüfen Sie, ob die Ausgangsstromkapazität dem Vollaststrom des angedachten Motors entspricht oder diesen übersteigt. 	2.1	Identifikation des Umrichters nach Modellnummer	7
2	Packen Sie den Umrichter aus und überprüfen Sie ihn. Informieren Sie den Zulieferer und Versanddienstleister im Falle eines Schadens sofort.			
3	Stellen Sie sicher, dass am Montageort korrekte Umgebungsbedingungen für den Umrichter eingehalten werden.	9.1	Umgebung	31
4	Installieren Sie den Umrichter in einem geeigneten Schaltschrank (IP20-Einheiten), stellen Sie dabei sicher, dass geeignete Luftkühlung verfügbar ist. Montieren Sie den Umrichter an der Wand oder der Maschine (IP66).	3.1 3.3 0 3.5 0	Allgemeines Mechanische Abmessungen und Montage - offene IP20-Einheiten Anweisungen für die Gehäusemontage - IP20-Einheiten Mechanische Abmessungen - IP66 (Nema 4x) geschlossene Einheiten Leitlinien für die Montage (IP66-Einheiten)	8 8 8 9
5	Wählen Sie die korrekten Strom- und Motorkabel gemäß der örtlichen Verkabelungsrichtlinien oder Kodizes unter Beachtung der maximal zulässigen Größen.	9.2	Nennleistungstabelle	31
6	Wenn der Versorgungstyp IT oder asymmetrisch geerdet ist, trennen Sie den EMC-Filter vor dem Verbinden der Versorgung.	4.2	EMV-Filter trennen	12
7	Überprüfen Sie das Versorgungs- und Motorkabel auf Fehler oder Kurzschlüsse.			
8	Verlegen Sie die Kabel.			
9	Überprüfen Sie, ob der für den Einsatz geplante Motor für die Nutzung geeignet ist, unter Beachtung sämtlicher Vorsichtsmaßnahmen, die seitens des Zulieferers oder Herstellers empfohlen wurden.			
10	Überprüfen Sie den Motorklemmenkasten auf korrekte Stern- oder Dreieckskonfiguration, wo anwendbar.	4.6	Anschlüsse des Motorklemmkastens	14
11	Stellen Sie sicher, dass geeigneter Kabelschutz vorhanden ist, aber installieren Sie einen geeigneten Trennschalter oder Sicherungen bei der Eingangsversorgungsleitung.	9.2	Nennleistungstabelle	31
12	Verbinden Sie die Stromkabel und stellen Sie dabei im Besonderen sicher, dass der Schutzleiteranschluss vorgenommen wird.	4.1 4.3 4.4	Erdung des Umrichters Vorsichtsmaßnahmen bei der Verkabelung Stromversorgungsanschlüsse	12 13 13
13	Verbinden Sie die Steuerleitungen wie für die Anwendung erforderlich.	4.8 4.9 7	Steuerklemmenanschluss Schaltbild Makrokonfigurationen des analogen und digitalen Eingangs	14 14 26
14	Überprüfen Sie die Installation und Verkabelung vollständig.			
15	Nehmen Sie die Umrichterparameter in Betrieb.	5.1 6	Verwalten des Tastenfeldes Parameter	17 18

Schnellstart - IP20 & IP66 ohne Schalter

<p>Verbinden Sie einen Start-/Stoppschalter zwischen den Steuerklemmen 1 & 2.</p>	 <p>5k – 10k</p>	
<p>Schließen Sie den Schalter auf Start-Position. Zum Stoppen öffnen</p>		
<p>Verbinden Sie ein Potentiometer (5k – 10 kΩ), wie dargestellt, zwischen den Klemmen, um die Drehzahlgeschwindigkeit von P-2 (0 Hz Standard) bis P-01 (50 / 60 Hz Standard) zu verändern</p>	 <p>0....10V</p>	 <p>0.....50/ 60 Hz</p>

Schnellstart - IP66 mit Schalter

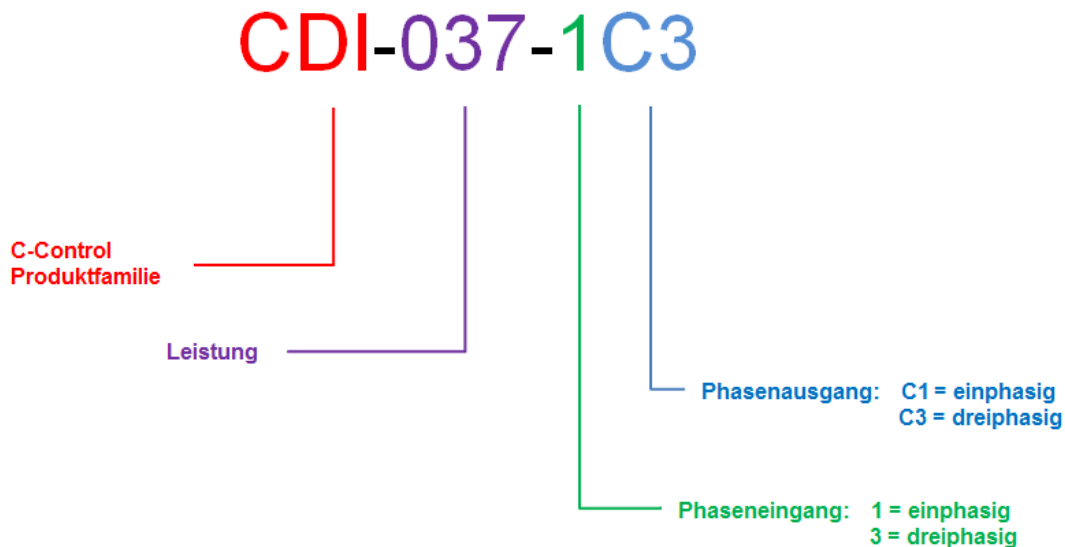
<p>Schalten Sie die Einheit mittels des Trennschalters auf dem Bedienfeld an.</p>		
		
<p>OFF/Rückwärtslauf/Vorwärtslauf aktiviert den Ausgang und die Richtungssteuerung der Motorrotation. Das Potentiometer kontrolliert die Drehzahl.</p>		
		 <p>0.....50/ 60 Hz</p>

2. Allgemeine Informationen und Bemessungsdaten

Dieses Kapitel enthält Informationen über den C-Drive, einschließlich Hinweisen zur Identifikation des Umrichters.

2.1. Identifikation des Umrichters nach Modellnummer

Jeder Umrichter kann über seine Modellnummer identifiziert werden, siehe Tabelle unten. Diese Nummer finden Sie auf dem Lieferetikett sowie dem Typenschild. Die Modellnummer enthält Informationen zum Umrichter sowie sämtliche Optionen.



2.2. Umrichter-Modellnummern

200 - 240 V +/- 10% 1-phasiger Eingang - 3-phasiger Ausgang					
Art-No.:	Modellnummer	kW	HP	Ausgangs-Stromstärke (A)	Baugröße
2104217	CDI-037-1C3	0.37	0.5	2.3	1
2104218	CDI-075-1C3	0.75	1	4.3	1
2104219	CDI-150-1C3	1.5	2	7	1
2104220	CDI-220-1C3	2.2	3	10.5	2
380 - 480 V +/- 10% 3-phasiger Eingang - 3-phasiger Ausgang					
Art-No.:	Modellnummer	kW	HP	Ausgangs-Stromstärke (A)	Baugröße
2104221	CDI-075-3C3	0.75	1	2.2	1
2104222	CDI-150-3C3	1.5	2	4.1	1
2104223	CDI-220-3C3	2.2	3	5.8	2
2104224	CDI-400-3C3	4	5	9.5	2
2104225	CDI-550-3C3	5.5	7.5	14	3
2104226	CDI-750-3C3	7.5	10	18	3
2104227	CDI-1100-3C3	11	15	24	3
2104228	CDI-1500-3C3	15	20	30	4
2104229	CDI-1850-3C3	18.5	25	39	4
2104230	CDI-2200-3C3	22	30	46	4

3. Mechanische Installation

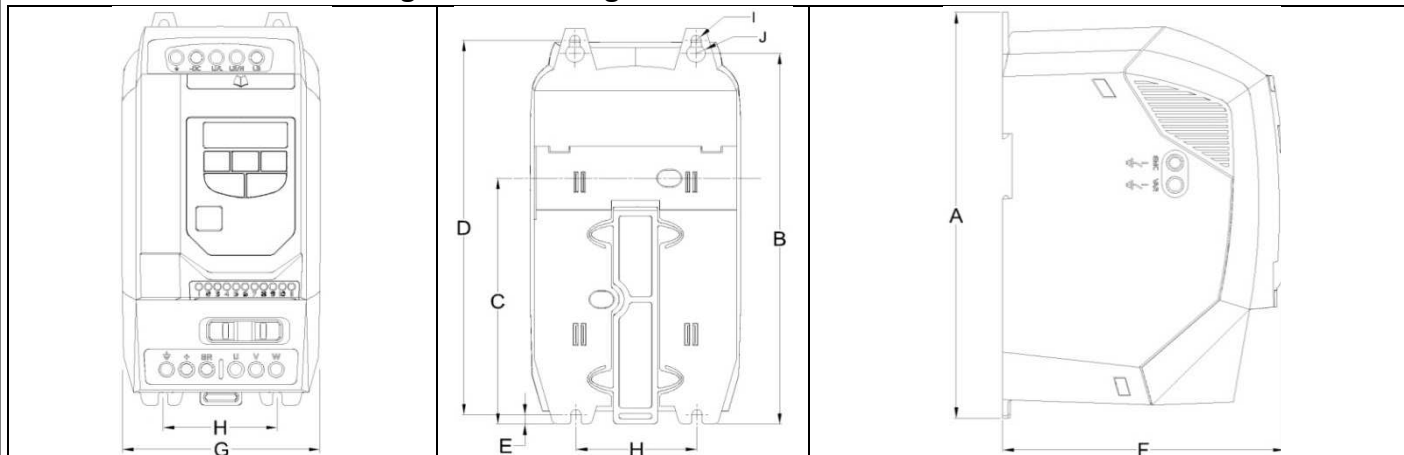
3.1. Allgemeines

- Der C-Drive Umrichter muss senkrecht auf einer ebenen, flammwidrigen und vibrationsfreien Montagefläche unter Verwendung der integrierten Montagebohrungen oder einer DIN-genormten Klemmplatte (nur Baugrößen 1 und 2) installiert werden.
- IP20-Umrichter dürfen nur in einer Umgebung mit Verschmutzungsgrad 1 oder 2 installiert werden.
- Lagern Sie niemals brennbare Materialien in der Nähe des Umrichters.
- Gewährleisten Sie, dass die in den Abschnitten 3.5 und 3.7 beschriebenen Kühlluftzwischenräume stets frei bleiben.
- Die Umgebungstemperatur des C-Drive darf die in Abschnitt 9.1 angegebenen Grenzwerte nicht überschreiten.
- Sorgen Sie für geeignete saubere Kühlluft, die frei von Feuchtigkeit und Verunreinigungen ist.

3.2. UL-konforme Installation

In Abschnitt 9.3 auf Seite 32 finden Sie zusätzliche Infos zu UL-konformen Installationen.

3.3. Mechanische Abmessungen und Montage - offene IP20-Einheiten

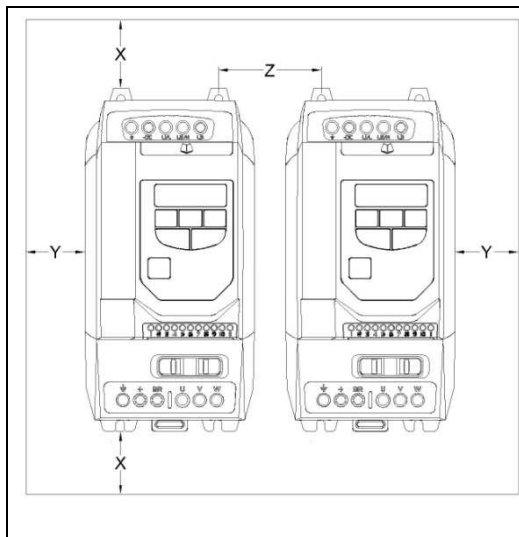


Umrichter Größe	A		B		C		D		E		F		G		H		I		J		Gewicht		
	mm	in	mm	in	mm	in	mm	in	mm	in	mm	in	mm	in	mm	in	mm	in	mm	in	Kg	Pfund	
1	173	6,81	160	6,30	109	4,29	162	6,38	5	0,20	123	4,84	83	3,27	50	1,97	5,5	0,22	10	0,39	1,0	2,2	
2	221	8,70	207	8,15	137	5,39	209	8,23	5,3	0,21	150	5,91	110	4,33	63	2,48	5,5	0,22	10	0,39	1,7	3,8	
3	261	10,28	246	9,69	-	-	247	9,72	6	0,24	175	6,89	131	5,16	80	3,15	5,5	0,22	10	0,39	3,2	7,1	
4	420	16,54	400	15,75	-	-	400	15,75	8	0,31	212	8,35	171	6,73	125	4,92	8,2	0,32	14,8	0,58	9,1	20,1	
Montageschrauben					Baugröße 1 - 3					4 x M5 (#8)					Baugröße 4					4 x M8			
Drehmomente					Baugröße 1 - 3					Kontrollklemmen					0,5 Nm (4,5 lb-in)					Leistungsanschlüsse		1 Nm (9 lb-in)	
					Baugröße 4					Kontrollklemmen					0,5 Nm (4,5 lb-in)					Leistungsanschlüsse		2 Nm (18 lb-in)	

3.4. Anweisungen für die Gehäusemontage - IP20-Einheiten

- Gemäß IEC-664-1 sind IP20 Einheiten für Umgebungen mit Verschmutzungsgrad 1 geeignet. Bei Umgebungen mit Verschmutzungsgrad 2 oder höher sollte der Umrichter in einem Schaltschrank mit geeigneter Schutzart installiert werden, der eine Umgebung mit Verschmutzungsgrad 1 gewährleistet.
- Das Gehäuse sollte aus einem wärmeleitfähigen Material bestehen.
- Bei der Montage des Umrichters sind, wie unten gezeigt, entsprechende Belüftungsfreiräume einzuhalten.
- Werden belüftete Gehäuse verwendet, sollten diese unbedingt Lüftungsschlitze oben und unten aufweisen, um eine ausreichende Luftzirkulation zu gewährleisten. Luft muss unterhalb des Umrichters eingesogen werden und über dem Umrichter wieder austreten können.
- In allen Umgebungen, wo dies notwendig ist, sollte das Gehäuse so ausgelegt sein, dass das Gerät gegen Flugstaub, ätzende Gase oder Flüssigkeiten, leitende Verunreinigungen (wie Kondensation, Kohlestaub und Metallpartikel) und Sprühnebel oder Spritzwasser aus allen Richtungen geschützt ist.
- In Umgebungen mit hoher Feuchtigkeit, hohem Salzgehalt oder hohem chemischen Gehalt muss ein passend abgedichtetes Gehäuse (nicht belüftet) verwendet werden.

Gehäusekonstruktion und -layout müssen so ausgelegt sein, dass angemessene Belüftungswege und -abstände gewährleistet werden und die Luft durch den Kühlkörper des Umrichters zirkulieren kann. Wir empfehlen folgende Mindestgrößen für Umrichter, die in nicht-belüfteten Metallgehäusen montiert werden:-



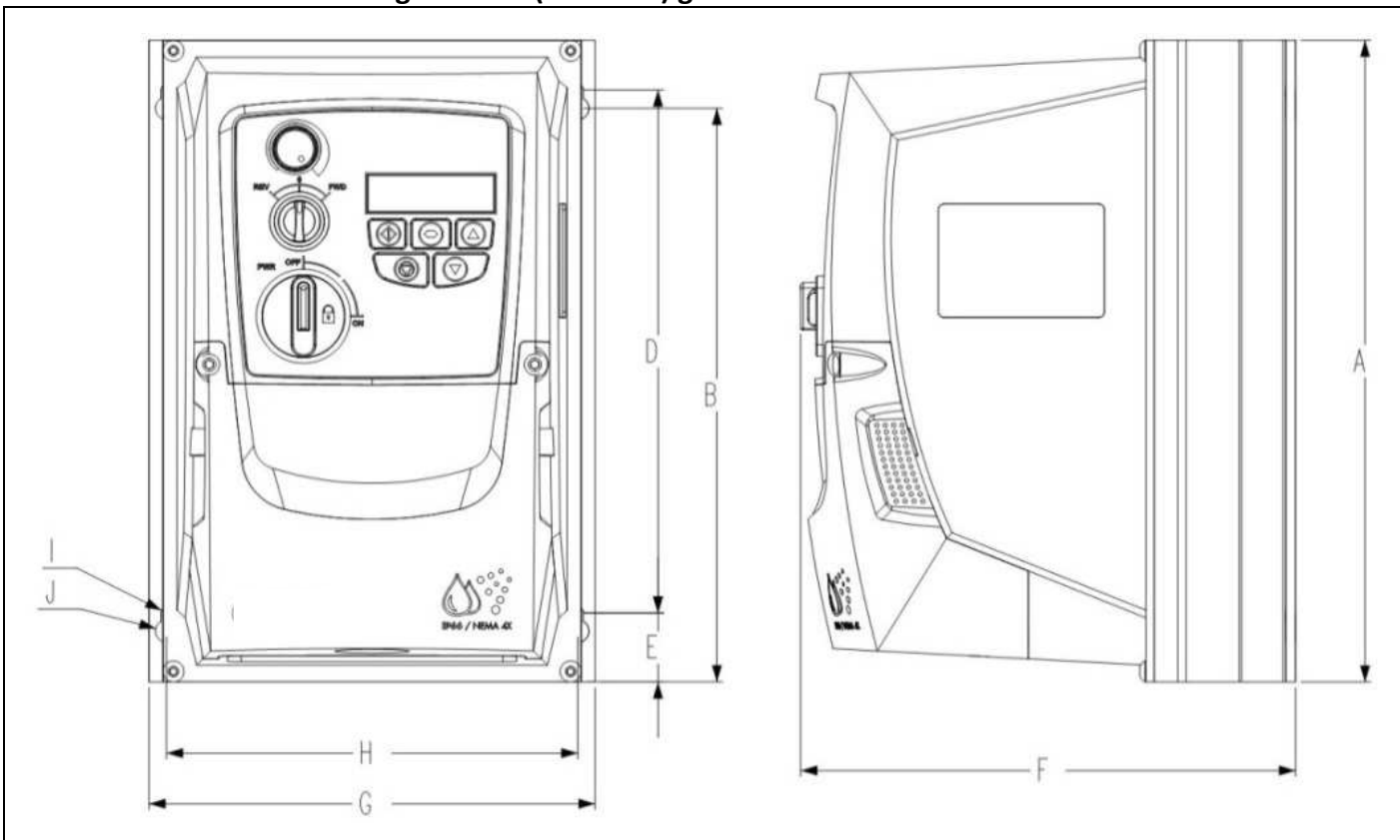
Umrichter Größe	X oberhalb & unterhalb		Y beide Seiten		Z dazwischen		Empfohlener Luftstrom CFM (ft ³ /min)
	mm	in	mm	in	mm	in	
1	50	1,97	50	1,97	33	1,30	11
2	75	2,95	50	1,97	46	1,81	22
3	100	3,94	50	1,97	52	2,05	60
4	100	3,94	50	1,97	52	2,05	120

Hinweis:
 Bei Abmessung Z wird davon ausgegangen, dass die Umrichter nebeneinander und ohne Zwischenraum montiert sind.

Der typische Wärmeverlust des Umrichters entspricht 3 % der Betriebslast.

Die o. a. Abmessungen dienen nur als Richtwerte. Die Umgebungstemperatur des Umrichters MUSS sich immer innerhalb des angegebenen Bereichs bewegen.

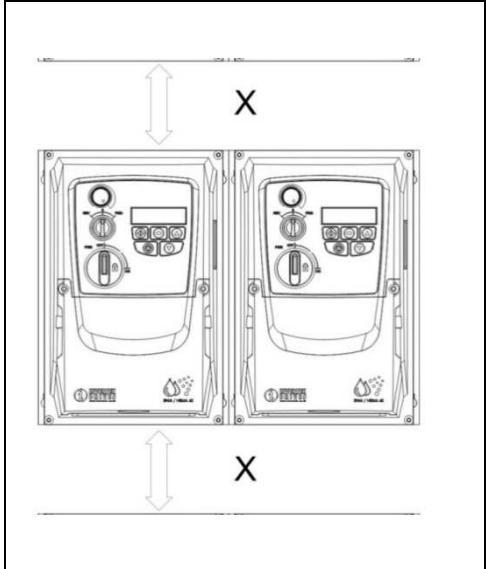
3.5. Mechanische Abmessungen - IP66 (Nema 4x) geschlossene Einheiten



Baugröße	A		B		D		E		F		G		H		I		J		Gewicht	
	mm	in	mm	in	mm	in	mm	in	mm	in	mm	in	mm	in	mm	in	mm	in	kg	Pfund
1	232,0	9,13	207,0	8,15	189,0	7,44	25,0	0,98	179,0	7,05	161,0	6,34	148,5	5,85	4,0	0,16	8,0	0,31	3,1	6,8
2	257,0	10,12	220,0	8,67	200,0	7,87	28,5	1,12	187,0	7,36	188,0	7,40	176,0	6,93	4,2	0,17	8,5	0,33	4,1	9,0
3	310,0	12,20	276,5	10,89	251,5	9,90	33,4	1,31	252	9,92	211,0	8,30	197,5	7,78	4,2	0,17	8,5	0,33	7,6	16,7
Montageschrauben	Alle Baugrößen				4 x M4 (#8)															
Drehmomente	Alle Baugrößen				Kontrollklemmen				0,5 Nm (4,5 lb-in)											
					Leistungsanschlüsse				1 Nm (9 lb-in)											

3.6. Leitlinien für die Montage (IP66-Einheiten)

- Stellen Sie vor der Montage sicher, dass der gewählte Installationsort die unter Abschnitt 9.1 angegebenen Umgebungsbedingungen für den Umrichter erfüllt.
- Der Umrichter ist senkrecht an einer ebenen Oberfläche zu installieren.
- Die in der nachfolgenden Tabelle angegebenen Mindest-Montageabstände sind einzuhalten.
- Installationsort und Befestigungsmittel sollten für das Gewicht der Umrichter geeignet sein.
- Markieren Sie die Bohrlöcher, indem Sie entweder den Umrichter als Schablone oder die o. a. Abmessungen verwenden.
- Zur Einhaltung der Schutzklasse müssen die entsprechenden Kabelverschraubungen verwendet werden. Die Aussparungen für Strom- und Motorkabel sind bereits ins Gehäuse integriert. Die empfohlenen Größen der Kabelverschraubungen finden Sie oben. Aussparungen für Steuerkabel können wie erforderlich gebohrt werden.

	Baugröße	X oberhalb & unterhalb		Y beide Seiten	
		mm	in	mm	in
	1	200	7,87	10	0,39
	2	200	7,87	10	0,39
	3	200	7,87	10	0,39
<p>Der typische Wärmeverlust des Umrichters entspricht 3 % der Betriebslastbedingungen.</p> <p>Die o. a. Abmessungen dienen nur als Richtwerte. Die Umgebungstemperatur des Umrichters MUSS sich immer innerhalb des angegebenen Bereichs bewegen.</p>					
Baugröße	Netzkabel	Motorkabel	Steuerleitungen		
1	M20 (PG13,5)	M20 (PG13,5)	M20 (PG13,5)		
2	M25 (PG21)	M25 (PG21)	M20 (PG13,5)		
3	M25 (PG21)	M25 (PG21)	M20 (PG13,5)		

3.7. Durchführungplatte und Verriegelung

Zur Aufrechterhaltung der entsprechenden IP/NEMA-Schutzart ist ein geeignetes Kabelverschraubungssystem zu verwenden. Die Durchführungplatte besitzt vorgeformte Löcher für die Kabeldurchführung von Leistungs- und Motoranschlüssen, die geeignet sind für Kabeldurchführungen wie in der folgenden Tabelle dargestellt. Wo zusätzliche Löcher erforderlich sind, können diese in geeigneter Größe gebohrt werden. Bitte bohren Sie vorsichtig, um zu verhindern, dass Bohrspäne/Partikel im Produkt zurückbleiben.

Kabeldurchführungen – empfohlene Lochgrößen/Typen:

	Netz- & Motorkabel			Steuer- & Signalleitungen		
	Lochgröße	Stopfbuchse	Metrische Stopfbuchse	Knockout-Größe	Stopfbuchse	Metrische Stopfbuchse
Baugröße 1	22 mm	PG13,5	M20	22 mm	PG13,5	M20
Baugrößen 2 & 3	27 mm	PG21	M25	22 mm	PG13,5	M20

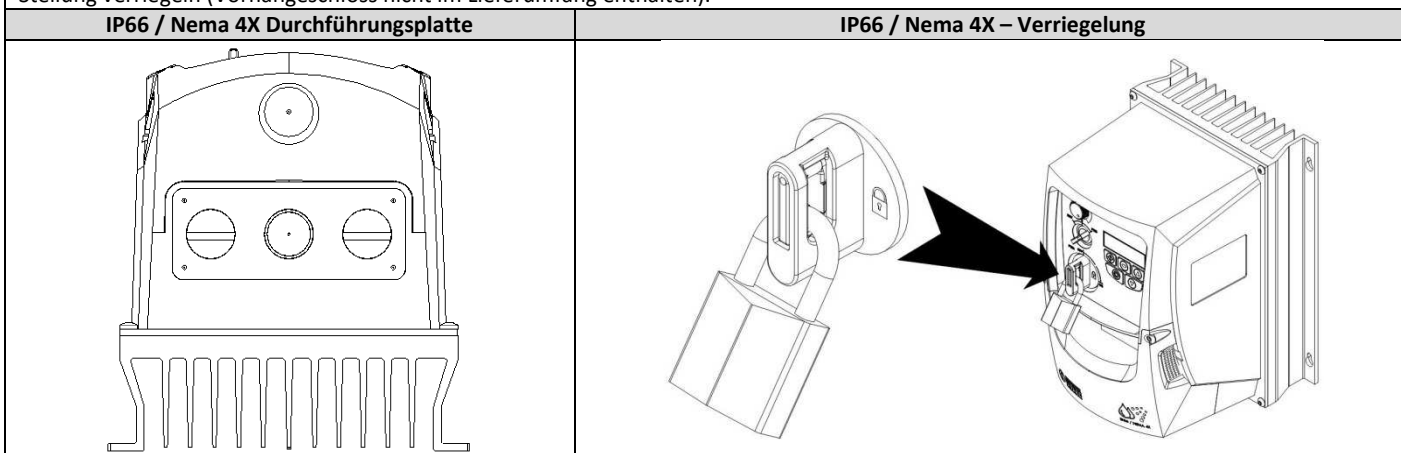
Flexible Lochgrößen der Leitungsdurchführung:

	Bohrgröße	Handelsgröße	M-Größen
Baugröße 1	28 mm	¾ Zoll	21
Baugrößen 2 & 3	35 mm	1 Zoll	27

- Ein UL-konformer Eintrittsschutz („Typ“) ist nur dann gegeben, wenn die Kabel mittels einer/eines UL-anerkannten Durchführbuchse bzw. Einführstutzens für ein flexibles Rohrsystem installiert werden, das den erforderlichen Schutzgrad erfüllt.
- Bei Elektroinstallationsrohrsystemen müssen alle Durchführungen die per NEC vorgeschriebenen Werte aufweisen.
- Nicht für die Installation mit starren Kabelrohrsystemen vorgesehen.

Netztrennschalter-Verriegelung

Bei den Modellen mit Schalter lässt sich der Netztrennschalter mit Hilfe eines standardmäßigen 20 mm-Vorhängeschlosses in „Off“ (Aus)-Stellung verriegeln (Vorhängeschloss nicht im Lieferumfang enthalten).

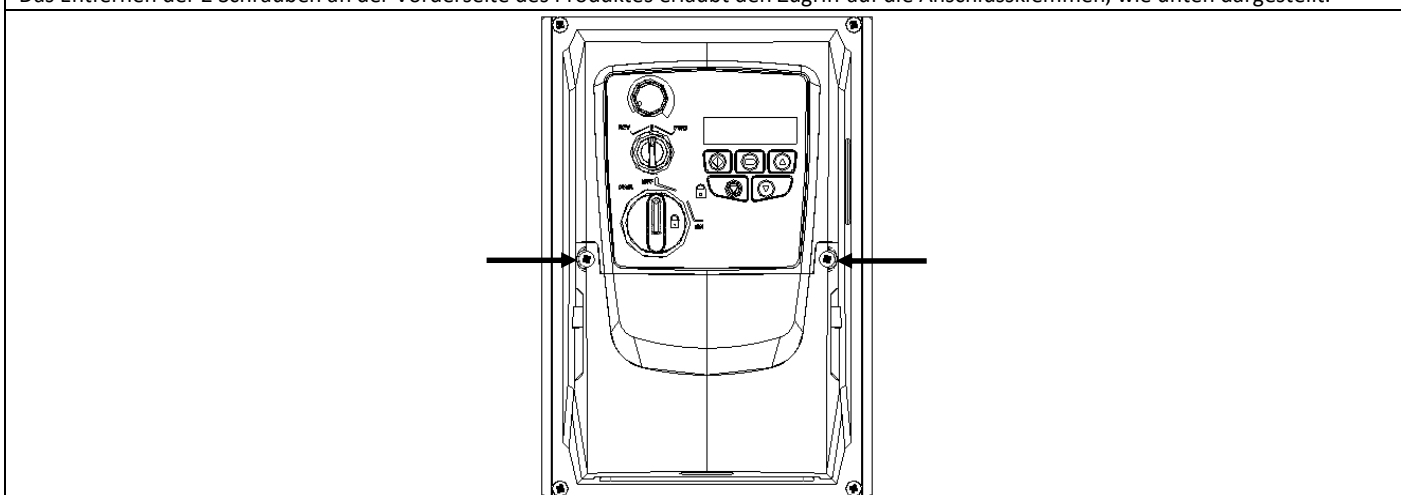


3.8. Entfernen der Klemmenabdeckung

Für den Zugriff auf die Anschlussklemmen muss die vordere Abdeckung des Umrichters wie dargestellt entfernt werden.

IP66 / Nema 4X – Einheiten

Das Entfernen der 2 Schrauben an der Vorderseite des Produktes erlaubt den Zugriff auf die Anschlussklemmen, wie unten dargestellt.



3.9. Routinemäßige Wartung

Der Umrichter ist in den Routinewartungsplan zu integrieren, um stets optimale Betriebsbedingungen zu gewährleisten. Dazu gehören:

- Die Umgebungstemperatur muss gleich dem oder niedriger als der im Abschnitt „Umgebungsbedingungen“ angegebene Wert sein.
- Die Lüfter des Kühlkörpers drehen sich ohne Probleme und sind staubfrei.
- Das Gehäuse, in dem der Umrichter installiert ist, sollte frei von Staub und Kondensation sein; des Weiteren sollten für korrekten Luftstrom die Lüfter und Luftfilter überprüft werden.

Außerdem sollten alle elektrischen Verbindungen geprüft werden, um sicherzustellen dass alle Schraubklemmen fest angezogen sind und die Versorgungsleitungen keine Anzeichen von Hitzeschäden aufweisen.

4. Leistungsverdrahtung

4.1. Erdung des Umrichters



Diese Anleitung dient als Richtlinie für eine ordnungsgemäße Installation. Wir übernehmen keine Verantwortung für die Einhaltung bzw. Nichteinhaltung der für die korrekte Installation dieses Umrichters oder der dazugehörigen Ausrüstungen geltenden nationalen oder regionalen Vorschriften. Eine Nichteinhaltung dieser Vorschriften kann zu Verletzungen oder Sachschäden führen.



Der C-Drive Umrichter verfügt über Hochspannungskondensatoren, die auch nach dem Trennen der Hauptversorgung einige Zeit benötigen, um sich zu entladen. Trennen Sie vor dem Beginn jeglicher Arbeiten die Hauptversorgung von den Netzeingängen. Warten Sie dann zehn (10) Minuten, bis sich die Kondensatoren auf sichere Spannungspegel entladen haben. Eine Nichtbefolgung dieser Vorsichtsmaßnahme kann schwere Verletzungen oder gar Tod zur Folge haben.



Diese Ausrüstung darf nur von qualifiziertem Fachpersonal installiert, eingestellt und gewartet werden, das mit der Bauweise und dem Betrieb der Ausrüstung sowie den damit verbundenen Gefahren vertraut ist. Bevor Sie fortfahren, lesen Sie diese Anleitung und alle anderen zutreffenden Handbücher sorgfältig durch. Eine Nichtbefolgung dieser Vorsichtsmaßnahme kann schwere Verletzungen oder gar Tod zur Folge haben.

Erdungsrichtlinien

Die Erdungsklemme jedes C-Drive Umrichters muss einzeln und DIREKT an die Erdungssammelschiene (über den Filter, wenn installiert) angeschlossen werden. Die Erdungsanschlüsse des C-Drive Umrichters dürfen dabei nicht von einem Umrichter zum anderen bzw. zu einem anderen Gerät bzw. von einem solchen ausgehend durchgeschleift werden. Die Erdschleifenimpedanz muss den jeweiligen regionalen Sicherheitsvorschriften entsprechen. Für die Einhaltung der UL-Vorschriften müssen für alle Erdverbindungen UL-konforme Ringkabelschuhe verwendet werden.

Die Erdung des Umrichters muss mit der Systemerdung verbunden werden. Die Erdungsimpedanz muss den Anforderungen der nationalen und lokalen Sicherheitsrichtlinien und/oder elektrischen Kodizes der Industrie entsprechen. Die Integrität aller Erdverbindungen ist regelmäßig zu prüfen.

Schutzerdung

Der Querschnitt der Potenzialausgleichsleitung muss für die Netzanschlussleitung dimensioniert sein.

Sicherheitserdung

Dies ist die gemäß Code erforderliche Sicherheitserdung für den Umrichter. Einer dieser Punkte muss mit Stahl eines benachbarten Gebäudes (Balken, Träger), einem Erdspieß im Boden oder einer Stromschiene verbunden werden. Die Erdungspunkte müssen den Anforderungen der nationalen und lokalen Sicherheitsrichtlinien und/oder elektrischen Kodizes der Industrie entsprechen.

Motorerdung

Die Motorerdung muss mit einer der Erdungsklemmen des Umrichters verbunden werden.

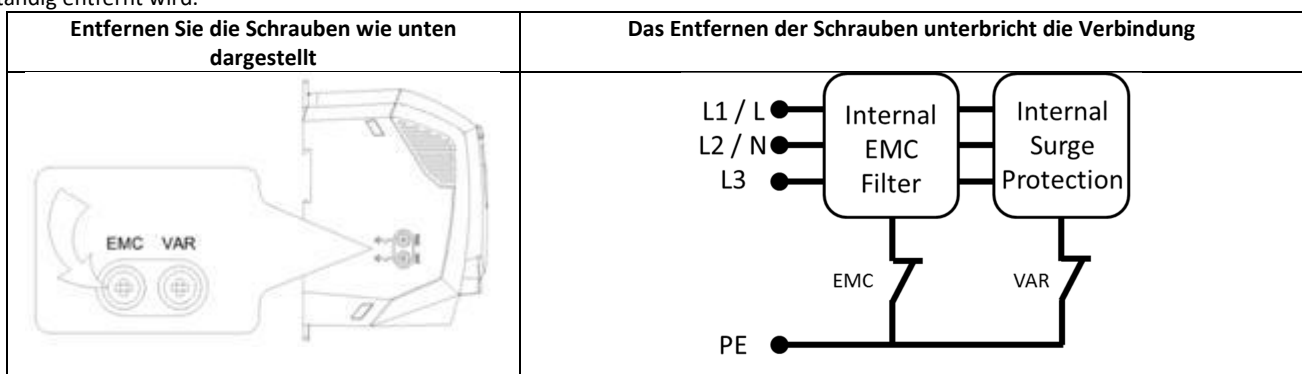
Erdschlussüberwachung

Alle Umrichter können einen Ableitstrom gegen Erde verursachen. C-Drive Umrichter wurden gemäß internationalen Normen für den geringstmöglichen Ableitstrom entwickelt. Die Stromstärke hängt dabei von Länge und Typ des Motorkabels, der effektiven Taktfrequenz, den verwendeten Erdungsanschlüssen sowie dem installierten Funkentstörfilter (RFI) ab. Bei Verwendung eines Fehlerstrom-Schutzschalters (FI-Schalter) gelten folgende Bedingungen:-

- Es ist ein Gerät vom Typ B zu verwenden
- Das Gerät muss für den Schutz von Ausrüstungen mit einem Gleichstromanteil im Ableitstrom geeignet sein
- Für jeden C-Drive Umrichter ist ein Fehlerstrom-Schutzschalter zu verwenden

4.2. EMV-Filter trennen

Umrichter mit EMV-Filter produzieren typischerweise einen höheren Ableitstrom gegen Masse (Erde). Bei Anwendungen, wo eine Fehlerabschaltung auftreten kann, kann der EMC-Filter getrennt werden (nur bei IP20-Einheiten), indem die EMC-Schraube am Produkt vollständig entfernt wird.



Die C-Drive Produktpalette ist mit Überspannungs-Schutzkomponenten für die Eingangsversorgungsspannung ausgestattet, um den Umrichter gegen Störimpulse der Netzspannung zu schützen, die typischerweise von Blitzschlägen oder Schaltvorgängen von Hochleistungsgeräten an derselben Versorgung ausgehen.

Bei der Durchführung eines HiPot-Tests (Flash) bei einer Installation, in die der Umrichter eingebaut ist, können die Überspannungsschutz-Komponenten den Test fehlschlagen lassen. Um diesen Systemtyp für den HiPot-Test anzupassen, können die Überspannungsschutz-Komponenten durch Entfernen der VAR-Schraube getrennt werden. Nach Abschließen des HiPot-Tests sollte die Schraube ersetzt und der HiPot-Test wiederholt werden. Der Test sollte dann fehlschlagen und somit anzeigen, dass die Überspannungsschutz-Komponenten sich wieder im Stromkreis befinden.

Schirmanschluss (Kabelschirm)

Die Klemme für die Sicherheitserdung bietet einen Erdungspunkt für die Kabelabschirmung des Motors. Die Kabelabschirmung des Motors, die an diese Klemme angeschlossen ist (Antriebsseite) sollte auch mit dem Motorrahmen (Motorseite) verbunden werden. Verwenden Sie eine Schirmanschluss- oder EMI-Klemme, um die Abschirmung mit dem Schutzleiteranschluss zu verbinden.

4.3. Vorsichtsmaßnahmen bei der Verkabelung

Schließen Sie den C-Drive Umrichter gemäß den Anweisungen in Abschnitt 0 und 4.9.1 an und stellen Sie sicher, dass die Anschlüsse des Motorklemmenkastens korrekt sind. Es sind zwei Anschlusskonfigurationen möglich: Stern und Dreieck. Es muss absolut sichergestellt sein, dass der Motor entsprechend der Spannung angeschlossen wird, mit der er betrieben wird. Weitere Infos finden Sie in Abschnitt 4.6 Anschlüsse des Motorklemmkastens.

Es wird empfohlen, die Leistungsverkabelung mit einem 4-adrigen PVC-isolierten geschirmten Kabel vorzunehmen, das gemäß den regional geltenden Industrie-Vorschriften und Verfahrensregeln verlegt wird.

4.4. Stromversorgungsanschlüsse

- Für eine einphasige Versorgung sollte die Stromversorgung an die Klemmen L1/L und L2/N angeschlossen werden.
- Für eine einphasige Versorgung sollte die Stromversorgung an die Klemmen L1, L2 und L3 angeschlossen werden. Die Phasenfolge ist hier nicht von Bedeutung.
- Zwecks Einhaltung der CE, C Tick und EMV-Vorschriften verwenden Sie nur abgeschirmte symmetrische Kabel.
- Gemäß IEC61800-5-1 ist eine ortsfeste Installation mit einer geeigneten Abtrennen Vorrichtung gefordert, die zwischen dem C-Drive und der AC-Stromquelle installiert ist. Diese muss den örtlichen Sicherheitsnormen (z. B. in Europa der Maschinenrichtlinie EN60204-1) entsprechen.
- Alle Kabel sind entsprechend den örtlichen Vorschriften zu bemessen. Richtlinien zur Dimensionierung sind in Abschnitt 9.2 gegeben.
- Zum Schutz der Verkabelung des Eingangsstromkabels sind gemäß den Daten aus der Nennleistungstabelle in Abschnitt 9.2 Nennleistungstabelle Sicherungen zu installieren. Alle Sicherungen sind entsprechend den örtlichen Vorschriften zu bemessen. Im Allgemeinen sind Sicherungen vom Typ gG (IEC 60269) oder UL-Typ J ausreichend, in manchen Fällen können aber auch solche vom Typ aR erforderlich sein. Die Ansprechzeit der Sicherungen muss unter 0,5 Sekunden liegen.
- Wo es die lokalen Richtlinien erlauben, können anstatt Sicherungen auch Leitungsschutzschalter der Charakteristik B mit gleichen Werten verwendet werden, vorausgesetzt das Schaltvermögen ist für die Installation ausreichend.
- Wird die Versorgungsspannung abgeschaltet, so sind mindestens 30 Sekunden bis zu einem erneuten Einschalten abzuwarten. Nach dem Abschalten der Spannung müssen mindestens 5 Minuten verstreichen, bis die Klemmenabdeckungen oder Anschlüsse entfernt werden dürfen.
- Der maximale zulässige Kurzschlussstrom der C-Drive Versorgungsspannungsklemmen gemäß IEC60439-1 beträgt 100 kA.
- Es wird empfohlen, bei Umrichter, bei denen die folgenden Umstände auftreten, eine optionale Eingangsdrossel an der Versorgungsleitung zu installieren:-
 - Die eingehende Netzimpedanz ist niedrig oder der Fehlerwert/Kurzschlussstrom ist hoch.
 - Die Versorgung ist anfällig für Einbrüche oder Spannungsabfälle.
 - Bei der Versorgung besteht ein Ungleichgewicht (3-phasige Umrichter).
 - Die Leistungversorgung des Umrichters erfolgt über Stromschiene oder Bürstenapparat (üblicherweise Brückenkrane).
- Bei allen anderen Installationen wird eine Eingangsdrossel empfohlen, um den Schutz des Umrichters gegen Netzstromausfälle sicherzustellen. Teilenummern sind in der Tabelle dargestellt.

Versorgung	Baugröße	AC-Eingangswickel
230 Volt 1 Phase	1	OPT-2-L1016-20
	2	OPT-2-L1025-20
	3	--
400 Volt 3 Phasen	2	OPT-2-L3006-20
	2	OPT-2-L3010-20
	3	OPT-2-L3036-20
	4	OPT-2-L3050-20

4.5. Anschluss von Umrichter und Motor

- Im Gegensatz zum Betrieb direkt über das Versorgungsnetz erzeugen Frequenzumrichter am Motor standesgemäß schnell schaltende Ausgangsspannungen (PWM). Für Motoren, die für den Betrieb mit drehzahlvariablen Antrieben gewickelt wurden, sind keine weiteren vorbeugenden Maßnahmen zu treffen. Falls jedoch die Qualität der Isolierung unbekannt sein sollte, ist der Hersteller des Motors zu kontaktieren, da eventuell vorbeugende Maßnahmen notwendig sind.
- Der Motor ist über ein geeignetes Drei- oder Vierleiterkabel an die Klemmen U, V und W des C-Drive Umrichters anzuschließen. Bei Verwendung eines Dreileiterkabels, bei dem die Schirmung als Erdleiter funktioniert, muss dieser mindestens den gleichen Querschnitt aufweisen wie der Phasenleiter, wenn er aus dem gleichen Material besteht. Wenn Vierleiterkabel verwendet werden, muss der Erdleiter mindestens den Querschnitt der Phasenleiter besitzen und aus dem gleichen Material bestehen.
- Die Motorerdung muss mit einer der Erdungsklemmen des Umrichters verbunden werden.
- Zwecks Erfüllung der europäischen EMV-Vorschriften ist ein geeignetes abgeschirmtes Kabel zu verwenden. Als Mindestanforderung gelten geflochtene oder verdrehte geschirmte Kabel, bei denen die Abschirmung mindestens 85 % der Kabeloberfläche abdeckt und die eine niedrige HF-Signalimpedanz besitzen. Eine Installation in einem geeigneten Stahl- oder Kupferrohr ist ebenfalls zulässig.
- Der Kabelschirm sollte mittels einer EMV-gerechten Verschraubung am Motor angeschlossen werden, um eine großflächige Verbindung zum Motorgehäuse herzustellen.
- Wird der Umrichter in einem Stahl-Schaltschrank eingebaut, muss der Kabelschirm mit geeigneten Klammern oder Verschraubungen direkt auf der Montageplatte und so nahe wie möglich am Umrichter befestigt werden.
- Bei IP66-Umrichtern verbinden Sie die Schirmung des Motorkabels mit der internen Erdungsklemme

4.6. Anschlüsse des Motorklemmkastens

Die meisten Allzweckmotoren sind für den Betrieb an einer dualen Spannungsversorgung gewickelt. Entsprechende Angaben finden sich auf dem Typenschild des Motors. Die Betriebsspannung wird normalerweise als STERN- oder DREIECKS-Konfiguration bei der Installation des Motors ausgewählt. STERN bietet stets den höheren Spannungswert der beiden.

Versorgungsspannung	Spannung gemäß Typenschild		Anschluss
230	230 / 400	Dreieck	
400	400/690		
400	230 / 400	Stern	

4.7. Thermischer Motorüberlastschutz

4.7.1. Interner thermischer Überlastschutz

Der Umrichter besitzt eine interne Schutzfunktion gegen thermische Motorüberlast; Übersteigt der Wert über einen bestimmten Zeitraum 100 % des in P-08 festgelegten Parameters (z. B. 150 % für 60 Sek.), kommt es zu einer Fehlerabschaltung und der Meldung „I.t.trP“.

4.7.2. Motorthermistorsanschluss

Wird ein Motorthermistor verwendet, sollte der Anschluss folgendermaßen durchgeführt werden:-

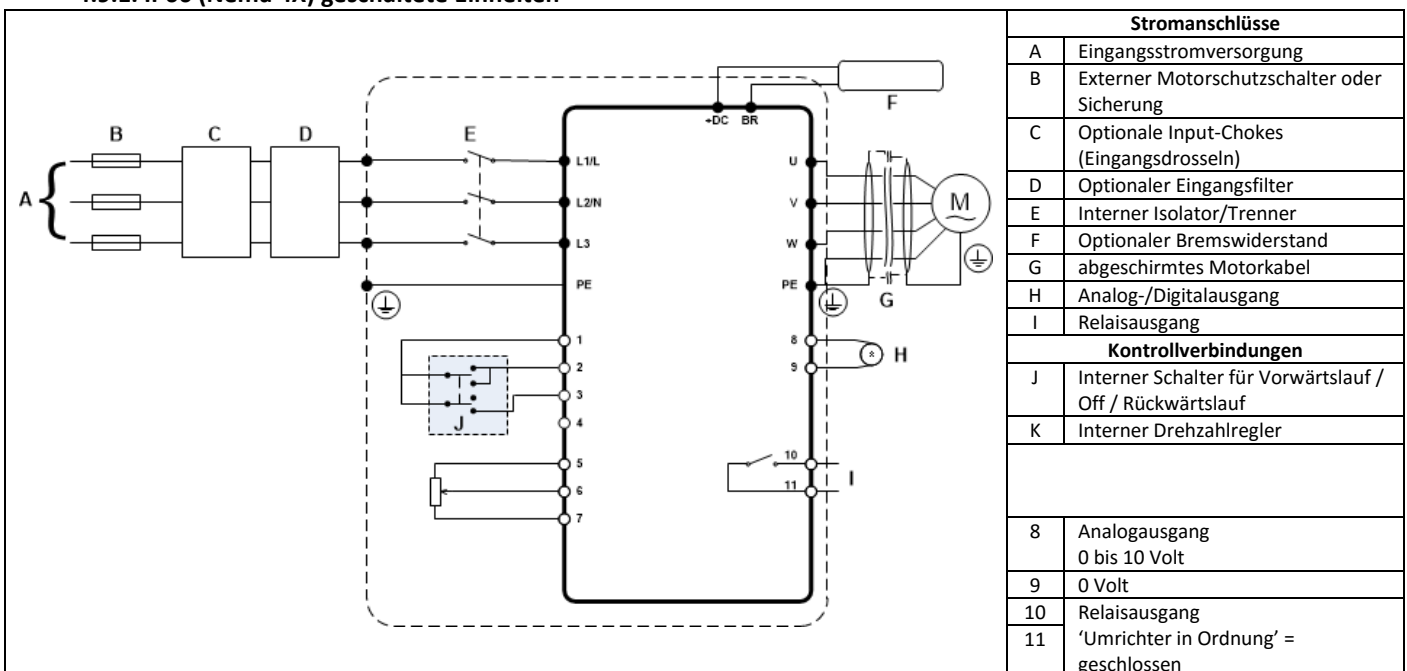
Steuerklemmenleiste	Zusätzliche Informationen
	<ul style="list-style-type: none"> Kompatibler Thermistor: PTC-Typ, 2,5 kΩ Auslösewert Es muss eine Einstellung für P-15 gewählt werden, die Digitaleingang 3 als externe Abschaltfunktion definiert, z. B. P-15 = 3. Weitere Informationen finden Sie in Abschnitt 7. P-47 einstellen = "PEc-tH"

4.8. Steuerklemmenanschluss

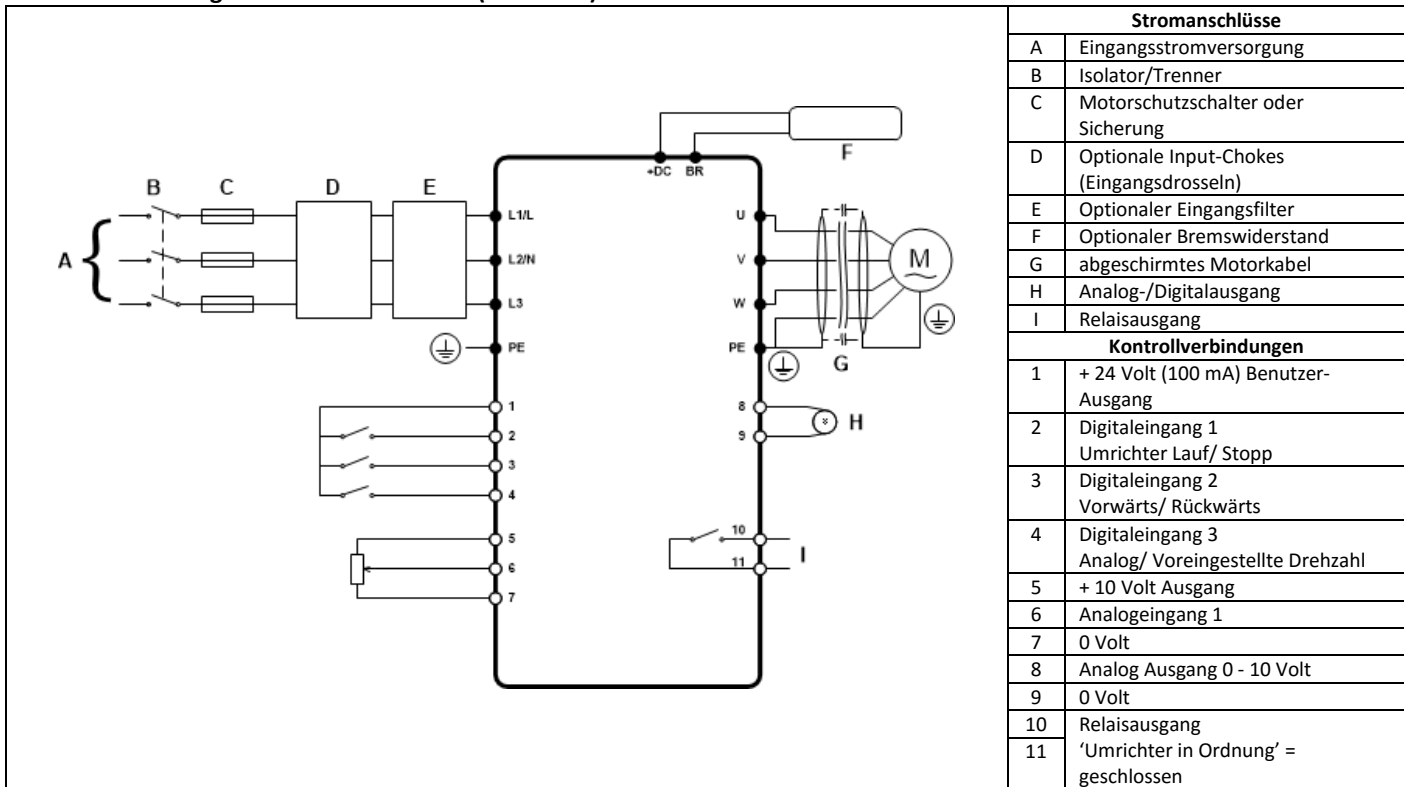
- Alle analogen Signalkabel sollten geschirmt sein. Es werden deshalb verdrehte Leiterpaare empfohlen.
- Alle Strom- und Steuerkabel sind, wo möglich, getrennt und in keinem Fall parallel zu verlegen.
- Für Signalpegel verschiedener Spannungen, z. B. 24 V DC und 110 V AC, sollte nicht das gleiche Kabel verwendet werden.
- Das maximale Anzugsdrehmoment für Steuerklemmen beträgt 0,5 Nm.
- Durchmesser für die Kabeleinführung der Steuerleitung: 0,05 – 2,5 mm²/30 – 12 AWG.

4.9. Schaltbild

4.9.1. IP66 (Nema 4X) geschaltete Einheiten

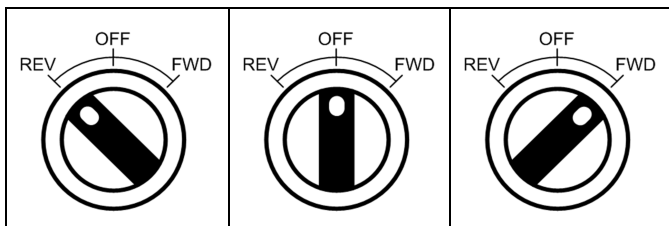


4.9.2. Nicht geschaltete IP20 & IP66 (NEMA 4X)-Einheiten



4.10. Verwendung des Rückwärtslauf/0/Vorwärtslauf-Wahlschalters (nur geschaltete Version)

Durch Anpassung der Parametereinstellungen kann der C-Drive für verschiedene Anwendungen, und nicht nur für Vorwärts- oder Rückwärtslauf, konfiguriert werden. Dies könnte üblicherweise für Hand / aus / Auto-Anwendungen (auch bekannt als Lokal-/Fernsteuerung) für die HVAC- und Pumpenindustrie der Fall sein.

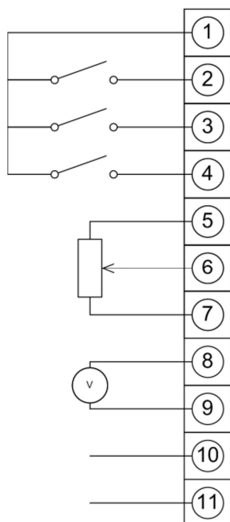


Schalterposition			Einzustellende Parameter		Anmerkungen
			P-12	P-15	
Rückwärtslauf	STOPP	Vorwärtslauf	0	0	Werksseitige Standardkonfiguration Vorwärts-oder Rückwärtslauf mit Drehzahlsteuerung durch lokalen POT
STOPP	STOPP	Vorwärtslauf	0	5,7	Vorwärtslauf mit Drehzahlsteuerung durch lokalen POT Rückwärtslauf - deaktiviert
Voreingestellte Drehzahl 1	STOPP	Vorwärtslauf	0	1	Vorwärtslauf mit Drehzahlsteuerung durch lokalen POT Voreingestellte Drehzahl 1 bietet eine in P-20 eingestellte Drehzahl mit „Rütteln“
Rückwärtslauf	STOPP	Vorwärtslauf	0	6, 8	Vorwärts-oder Rückwärtslauf mit Drehzahlsteuerung durch lokalen POT
Auto-Betrieb	STOPP	Hand-Betrieb	0	4	Hand-Betrieb - Drehzahlsteuerung durch lokalen POT Auto-Betrieb 0 - Drehzahlsteuerung mittels Analogeingang 2, z. B. vom PLC mit einem 4-20 mA-Signal.
Betrieb mit Drehzahlsteuerung	STOPP	Betrieb mit PI-Steuerung	5	1	Bei der Drehzahlsteuerung wird die Drehzahl durch lokalen POT gesteuert Bei der PI-Steuerung steuert der lokale POT den PI-Sollwert
Betrieb mit voreingestellter Drehzahlsteuerung	STOPP	Betrieb mit PI-Steuerung	5	0, 2, 4, 5, 8..12	Bei voreingestellter Drehzahlsteuerung setzt P-20 die voreingestellte Drehzahl Bei der PI-Steuerung kann der POT den PI-Sollwert steuern (P-44=1)
Hand-Betrieb	STOPP	Auto-Betrieb	3	6	Hand-Betrieb - Drehzahl durch lokalen POT gesteuert Auto – Drehzahlwert vom Modbus
Hand-Betrieb	STOPP	Auto-Betrieb	3	3	Hand-Betrieb - Drehzahlwert von voreingestellter Drehzahl 1 (P-20) Auto – Drehzahlwert vom Modbus

HINWEIS Um den Parameter P-15 anpassen zu können, muss der erweiterte Menüzugriff in P-14 eingestellt werden (Standardwert ist 101)

4.11. Steueranschlüsse

Standardanschlüsse



Standardanschlüsse	Anschlusssteuerung	Signal	Beschreibung	
1		+24 V DC Nutzeroausgang,	+24 V, 100 mA.	
2		Digitaleingang 1	Positive Logik „Logik 1“ Eingangsspannungsbereich: 8 V ... 30 V DC „Logik 0“ Eingangsspannungsbereich: 0 V ... 4 V DC	
3		Digitaleingang 2		
4		Digitaleingang 3 / Analogeingang 2	Digital: 8 bis 30 V Analog: 0 bis 10 V, 0 bis 20 mA oder 4 bis 20 mA	
5		+10 V Nutzeroausgang	+10 V, 10 mA, 1 kΩ Minimum	
6		Analogeingang 1 / Digitaleingang 4	Analog: 0 bis 10 V, 0 bis 20 mA oder 4 bis 20 mA Digital: 8 bis 30 V	
7		0 V	0 Volt Common, intern mit Klemme 9	
8		Analogausgang / Digitalausgang	Analog: 0 bis 10 V, Digital: 0 bis 24 V	20 mA Maximum
9		0 V	0 Volt Common, intern mit Klemme 7	
10		Gemeinsames Relais		
11		Relais KEIN Kontakt	Kontakt 250 V AC, 6A / 30 V DC, 5 A	

5. Betrieb

5.1. Verwalten des Tastenfeldes

Die Konfiguration des Umrichters bzw. die Überwachung seines Betriebs erfolgt über die Tastatur bzw. das Display.

	NAVIGATION	Zur Anzeige von Echtzeitdaten, für den Zugriff auf die Parameterkonfiguration und das Speichern von Änderungen	
	AUF	Zur Erhöhung der Geschwindigkeit im Echtzeitmodus bzw. der Parameterwerte im Bearbeitungsmodus	
	AB	Zur Verringerung der Geschwindigkeit im Echtzeitmodus bzw. der Parameterwerte im Bearbeitungsmodus	
	RESET/STOPP	Für den Neustart nach einer Fehlerabschaltung des Umrichters. Wird im Tastatur-Modus zum Stoppen des Umrichters verwendet.	
	START	Wird im Tastatur-Modus zum Starten des Umrichters oder zur Umkehrung der Rotationsrichtung verwendet (wenn der bidirektionale Tastaturmodus aktiviert ist)	

5.2. Ändern von Parametern		5.3. Nur Lesezugriff auf Parameter		5.4. Parameter zurücksetzen	
 Stop	Navigationstaste für mehr als 2 Sekunden gedrückt halten.	 Stop	Navigationstaste für mehr als 2 Sekunden gedrückt halten.	 P-def	Um die Parameterwerte auf ihre werksseitigen Standardeinstellungen zurückzusetzen, halten Sie die Tasten Auf, Ab und Stopp für mehr als 2 Sekunden gedrückt. Das Display zeigt "P-def" an.
 P-01	Den gewünschten Parameter mit der Auf-/Ab-Taste auswählen.	 P-00	P-00 mit der Auf-/Ab-Taste auswählen	 Stop	Stopp-Taste drücken. Das Display zeigt "Stop" an.
 P-08	Navigationstaste für weniger als 1 Sekunde drücken.	 P00-01	Navigationstaste für weniger als 1 Sekunde drücken.	5.5. Einen Fehler zurücksetzen	
 10	Den Wert mit der Auf-/Ab-Taste anpassen.	 P00-08	Den gewünschten Parameter für den Lesezugriff mit der Auf-/Ab-Taste auswählen.	 0-1	Stopp-Taste drücken. Das Display zeigt "Stop" an.
 P-08	Für weniger als eine 1 Sekunde drücken, um zum Parametermenü zurückzukehren.	 330	Navigationstaste für weniger als 1 Sekunde drücken, um den Wert anzuzeigen.	 Stop	
 P-08	Für mehr als 2 Sekunden gedrückt halten, um zum Betriebsdisplay zurückzukehren.	 Stop	Navigationstaste für mehr als 2 Sekunden gedrückt halten, um zum Betriebsdisplay zurückzukehren.		

6. Parameter

6.1. Standardparameter

Par.	Beschreibung	Minimum	Maximum	Standard	Einheiten	
P-01	Maximalfrequenz/-drehzahl	P-02	500,00	50,0 (60,0)	Hz/U/Min	
	Maximale Ausgangsfrequenz oder Motorhöchstdrehzahl – Hz oder U/Min. Wenn P-10 >0, werden die Werte in U/Min eingegeben/angezeigt					
P-02	Minimalfrequenz/-drehzahl	0,0	P-01	0,0	Hz/U/Min	
	Minstdrehzahlbegrenzung – Hz oder U/Min. Wenn P-10 >0, werden die Werte in U/Min eingegeben/angezeigt					
P-03	Beschleunigungsrampenzeit	0,00	600,0	5,0	s	
Beschleunigungsrampenzeit von Null Hz / U/min bis zur Bemessungsdrehzahl (P-09) in Sekunden.						
P-04	Verzögerungsrampenzeit	0,00	600,0	5,0	s	
	Verzögerungsrampenzeit von der Nenndrehzahl (P-09) bis zum Stillstand in Sekunden. P-24 wird verwendet, wenn der Wert auf 0,00 eingestellt wird.					
P-05	Anhaltmodus / Antwort auf Netzstromversorgungsunterbrechung		0	3	0	-
	Wählt den Unterbrechungsmodus des Umrichters und das Antwortverhalten bei einem Netzausfall während des laufenden Betriebs aus.					
	Einstellung	Bei Deaktivierung	Bei Netzausfall			
	0	Rampenstopp (P-04)	Ride Through (Energierückgewinnung aus der Last zur Aufrechterhaltung des Betriebs)			
	1	Freilauf	Freilauf			
	2	Rampenstopp (P-04)	Schneller Rampenstopp (P-24), Freilauf falls P-24 = 0			
P-06	Energieoptimierung	0	1	0	-	
	0 : Deaktiviert 1 : Aktiviert. Wenn aktiviert, versucht die Energieoptimierung den Gesamtenergieverbrauch des Umrichters und Motors durch Reduzierung der Ausgangsspannung bei konstanter Drehzahl und Betrieb bei leichter Last zu reduzieren. Die Energieoptimierung ist für Anwendungen gedacht, bei denen der Umrichter für eine gewisse Zeit lang mit konstanter Drehzahl und leichter Motorlast arbeitet, egal ob konstantes oder variables Drehmoment.					
P-07	Motorennspannung / Gegen-EMK bei Nenndrehzahl (PM / BLDC)	0	250 / 500	230 / 400	V	
	Bei Induktionsmotoren ist dieser Parameter auf die Bemessungsspannung des Motors (Typenschild) in Volt einzustellen. Für Permanentmagnet- oder bürstenlose Motoren sollte sie bei Nenndrehzahl auf Gegen-EMK eingestellt werden.					
P-08	Motorbemessungsstrom	Abhängig von der Nennleistung des Umrichters			A	
	Dieser Parameter ist auf den Bemessungsstrom des Motors (Typenschild) einzustellen					
P-09	Motorbemessungsfrequenz	25	500	50 (60)	Hz	
Dieser Parameter ist auf die Bemessungsfrequenz des Motors (Typenschild) einzustellen						
P-10	Motorbemessungsdrehzahl	0	30000	0	U/MIN	
	Dieser Parameter kann optional auf die Bemessungsdrehzahl des Motors (Typenschild) eingestellt werden. Wird dieser Parameter auf den Standardwert Null eingestellt, werden alle drehzahlrelevanten Werte in Hz angezeigt und die Schlupfkompensation des Motors (bei der die Motordrehzahl unabhängig von der Last auf einem konstanten Wert gehalten wird) deaktiviert. Mit der Eingabe des Werts des Typenschildes wird die Schlupfkompensation aktiviert und das C-Drive-Display zeigt die Motordrehzahl in geschätzten U/Min an. Alle drehzahlrelevanten Parameter wie Mindest- und Maximaldrehzahl, voreingestellte Drehzahl etc. werden ebenfalls in U/Min angezeigt.					
	Hinweis Wenn der P-09-Wert verändert wird, wird der P-10-Wert auf 0 zurückgesetzt					
P-11	Niedrigfrequenz-Drehmomentanhebungsstrom	0,0	20,0	umrichterabhängig	%	
	Niederfrequenz - Drehmoment kann durch Erhöhung dieser Parameter verbessert werden. Eine Drehmomentanhebung kann bei niedriger Drehzahl den Motorstrom erhöhen, was wiederum zu einem Anstieg der Motortemperatur führt, was eine Zwangsbelüftung des Motors erforderlich macht.					
	P-51	P-11				
	0	0	Die Spannungsanhebung wird gemäß Autotune-Daten automatisch berechnet			
		>0	Spannungsanhebung = P-11 x P-07. Diese Spannung wird bei 0 Hz angelegt und bis P-09 / 2 linear reduziert			
	1	Alle	Spannungsanhebung = P-11 x P-07. Diese Spannung wird bei 0 Hz angelegt und bis P-09 / 2 linear reduziert			
2, 3, 4	Alle	Boost-Strompegel = 4 * P-11 * P-08				
Bei IM-Motoren gilt: Wenn P-51 = 0 oder 1, kann eine geeignete Einstellung für gewöhnlich durch den Betrieb des Motors bei sehr niedrigen oder keinen Lastbedingungen bei ungefähr 5 Hz gefunden werden sowie durch Anpassung von P-11, bis der Motorstrom ungefähr dem Magnetisierungsstrom entspricht (falls bekannt) oder dieser in dem unten dargestellten Bereich liegt. Baugröße 1: 60 - 80 % des Motorbemessungsstroms Baugröße 2: 50 - 60 % des Motorbemessungsstroms Baugröße 3: 40 - 50 % des Motorbemessungsstroms Baugröße 4: 35 - 45 % des Motorbemessungsstroms						

P-12	Quelle für primären Befehl	0	9	0	-	
<p>0: Anschlusssteuerung. Der Umrichter zeigt eine umgehende Reaktion auf an die Steueranschlüsse gesendete Signale.</p> <p>1: Tastatursteuerung in eine Richtung. Der Umrichter kann über eine interne oder Remote-Tastatur nur in Vorwärtsrichtung betrieben werden.</p> <p>2: Tastatursteuerung in zwei Richtungen. Der Umrichter kann über eine externe oder Remote-Tastatur in Vorwärts- oder Rückwärtsrichtung betrieben werden. Das Drücken der Start-Taste auf dem Tastenfeld führt zu einem Hin- und Herschalten zwischen vorwärts und rückwärts.</p> <p>3: Modbus-Netzwerksteuerung. Steuerung über Modbus RTU (RS485) mithilfe interner Hochlauf-/Ablauframpen.</p> <p>4: Modbus-Netzwerksteuerung. Steuerung über Modbus RTU-Schnittstelle (RS485) mithilfe interner Hochlauf-/Ablauframpen, aktualisiert über Modbus.</p> <p>5: PI-Steuerung. Nutzer-PI-Steuerung mit externem Feedback-Signal.</p> <p>6: Analoge PI-Summensteuerung. PI-Steuerung mit externem Feedback-Signal und Summierung mit Analogeingang 1.</p> <p>7: CANopen-Steuerung. Steuerung über CAN (RS485) mithilfe interner Hochlauf-/Ablauframpen.</p> <p>8: CANopen-Steuerung. Steuerung über CAN-Schnittstelle (RS485) mithilfe interner Hochlauf-/Ablauframpen, aktualisiert über CAN.</p> <p>9: Slave-Modus. Steuerung über verbundenen C-Drive-Umrichter im Master-Modus. Slave-Umrichteradresse muss > 1 sein.</p> <p>HINWEIS Wenn P-12 = 1, 2, 3, 4, 7, 8 oder 9, muss an den Steuerklemmen trotzdem noch ein Aktivierungssignal bereitgestellt werden, Digitaleingang 1</p>						
P-13	Auswahl des Betriebsmodus	0	2	0	-	
<p>Bietet eine schnelle Einrichtung Parameter entsprechend der beabsichtigten Anwendung der Antrieb zu konfigurieren. Parameter werden entsprechend der folgenden Tabelle eingestellt.</p> <p>0: Industriemodus. Gedacht für die meisten Standardanwendungen.</p> <p>1: Pumpenmodus. Gedacht für die meisten Pumpenanwendungen.</p> <p>2: Lüftermodus. Gedacht für die meisten Lüfter.</p>						
		Einstellung	Modus	Maximaler Stromgrenzwert (P-54)	Drehzahl gedacht	Rotierender Start
		0	Industrie	150%	Konstanter	Deaktiviert
		1	Pumpen	110%	Variabler	Deaktiviert
		2	Lüfter	110%	Variabler	Aktiviert
P-14	Zugriffscod Erweitertes Menü	0	65535	0	-	
<p>Erlaubt Zugriff auf erweiterte und fortgeschrittene Parametergruppen. Dieser Parameter muss auf den in P-37 programmierten Wert eingestellt werden (Standard: 101), um erweiterte Parameter anzusehen und anzupassen sowie der Wert von P-37 + 100, um die fortgeschrittenen Parameter anzusehen und anzupassen. Falls gewünscht, muss der Code vom Benutzer in P-37 geändert werden.</p>						

6.2. Erweiterte Parameter

Par.	Beschreibung	Minimum	Maximum	Standard	Einheiten
P-15	Auswahl der Digitaleingangsfunktion	0	17	0	-
<p>Definiert die Funktion der Digitaleingänge in Abhängigkeit von der Kontrollmuseinstellung in P-12. Siehe Abschnitt 7 Makrokonfigurationen des analogen und digitalen Eingangs für mehr Informationen.</p>					
P-16	Signalformat für Analogeingang 1	Siehe unten		U0-10	-
<p>U 0-10 = 0 bis 10 Volt Signal (unipolar). Der Umrichter wird bei 0,0 Hz stehen bleiben, nachdem die Analogreferenz nach Anwendung von Skalierung und Offset = < 0,0 % beträgt</p> <p>b 0-10 = 0 bis 10 Volt Signal, bi-direktionaler Betrieb. Der Umrichter wird den Motor in umgekehrter Drehrichtung betreiben, wenn die Analogreferenz nach Anwendung von Skalierung und Offset = < 0,0 % beträgt. Z. B. für bi-direktionale Steuerung eines 0 – 10 Volt Signals, stellen Sie P-35 = 200,0 %, P-39 = 50,0 % ein.</p> <p>A 0-20 = 0 bis 20 mA Signal</p> <p>t 4-20 = 4 bis 20 mA Signal; Der C-Drive Umrichter schaltet ab und zeigt einen Fehlercode 4-20F, wenn die Signalstärke unter 3 mA abfällt.</p> <p>r 4-20 = 4 bis 20 mA Signal; Der C-Drive Umrichter fährt bei voreingestellter Drehzahl 1 (P-20), wenn die Signalstärke unter 3 mA abfällt.</p> <p>t 20-4 = 20 bis 4 mA Signal; Der C-Drive Umrichter schaltet ab und zeigt einen Fehlercode 4-20F, wenn die Signalstärke unter 3 mA abfällt.</p> <p>r 20-4 = 20 bis 4 mA Signal; Der C-Drive Umrichter fährt bei voreingestellter Drehzahl 1 (P-20), wenn die Signalstärke unter 3 mA abfällt.</p> <p>U 10-0 = 10 bis 0 Volt Signal (unipolar). Der Umrichter wird bei Maximalfrequenz/-Drehzahl betrieben, wenn die Analogreferenz nach Anwendung von Skalierung und Offset = < 0,0 % beträgt.</p>					
P-17	Maximale effektive Schaltfrequenz	4	32	8	kHz
<p>Stellt die maximale effektive Schaltfrequenz des Umrichters ein. Wenn „rEd“ angezeigt wird, ist die Schaltfrequenz durch überhöhte Kühler-Temperatur des Umrichters auf den Wert von P00-32 reduziert worden.</p>					

Par.	Beschreibung	Minimum	Maximum	Standard	Einheiten
P-18	Funktionsauswahl für den Relaisausgang Zur Auswahl der dem Relaisausgang zugewiesenen Funktion. Das Relais besitzt zwei Ausgangsklemmen. Logik 1 weist darauf hin, dass das Relais aktiv ist, weshalb Klemmen 10 und 11 verbunden werden. 0 : Umrichterfreigabe (Freigabe). Logik 1, wenn der Motor freigegeben ist. 1 : Umrichter in Ordnung. Logik 1, wenn Strom anliegt und kein Umrichterfehler vorliegt. 2 : Mit Sollfrequenz (Drehzahl). Logik 1, wenn die Ausgangsfrequenz dem Sollwert entspricht. 3 : Fehlerabschaltung Umrichter. Logik 1, wenn der Umrichter einen Fehler aufweist. 4 : Ausgangsfrequenz >= Schwellwert. Logik 1, wenn die Ausgangsfrequenz den einstellbaren Schwellwert aus P-19 übersteigt. 5 : Ausgangsstrom >= Schwellwert. Logik 1, wenn der Motorstrom den einstellbaren Schwellwert aus P-19 übersteigt. 6 : Ausgangsfrequenz < Schwellwert. Logik 1, wenn die Ausgangsfrequenz unter dem einstellbaren Schwellwert aus P-19 liegt. 7 : Ausgangsstrom < Schwellwert. Logik 1, wenn der Motorstrom unter dem einstellbaren Schwellwert aus P-19 liegt. 8 : Analogeingang 2 > Schwellwert. Logik 1, wenn das an Analogeingang 2 gesendete Signal den einstellbaren Schwellwert aus P-19 übersteigt. 9 : Umrichter betriebsbereit. Logik 1, wenn der Umrichter betriebsbereit ist, kein Fehler vorhanden.	0	7	1	-
P-19	Relais-Schwellwert Anpassbarer Schwellwert, der in Verbindung mit den Einstellungen 4 bis 8 aus P-18 verwendet wird.	0,0	200,0	100,0	%
P-20	Voreingestellte Frequenz / Drehzahl 1	-P-01	P-01	5,0	Hz/U/Min
P-21	Voreingestellte Frequenz / Drehzahl 2	-P-01	P-01	25,0	Hz/U/Min
P-22	Voreingestellte Frequenz / Drehzahl 3	-P-01	P-01	40,0	Hz/U/Min
P-23	Voreingestellte Frequenz / Drehzahl 4 Voreingestellte Drehzahlen / Frequenzen, die in Abhängigkeit von der Einstellung bei P-15 durch die digitalen Eingänge ausgewählt wurden. Wenn P-10 = 0, werden die Werte in Hz eingegeben. Wenn P-10 > 0, werden die Werte in U/min eingegeben. Hinweis Den P-09-Wert zu ändern, setzt alle Werte auf die werkseitigen Standardeinstellungen zurück.	-P-01	P-01	P-09	Hz/U/Min
P-24	2. Verzögerungsrampenzeit Über diesen Parameter lässt sich eine alternative Verzögerungsrampe in den C-Drive Umrichter programmieren, die durch die Digitaleingänge ausgewählt werden kann (abhängig von der Einstellung von P-15) oder automatisch im Falle eines Netzausfalls ausgewählt werden kann, falls P-05 = 2 oder 3 beträgt. Der Umrichter wird per Freilauf gestoppt, wenn der Wert auf 0,00 eingestellt wird. Darüber hinaus, wenn P-24 > 0, P-02 > 0, P-26 = 0 und P-27 = P-02, diese Rampenzeit sowohl für Beschleunigung und Verzögerung angewendet wird beim Betrieb unter dem Mindestgeschwindigkeit, so dass die Auswahl einer alternativen Rampe, wenn sie außerhalb des normalen Drehzahlbereichs arbeitet, die in Pumpen- und Kompressorenanwendungen nützlich sein kann,	0,00	600,0	0,00	s
P-25	Funktionsauswahl Analogausgang Digitalausgangsmodus. Logik 1 = +24 V DC 0 : Umrichterfreigabe (Freigabe). Logik 1, wenn der C-Drive Umrichter freigegeben (in Betrieb) ist. 1 : Umrichter in Ordnung. Logik 1, wenn der Umrichter keine Fehler aufweist. 2 : Mit Sollfrequenz (Drehzahl). Logik 1, wenn die Ausgangsfrequenz dem Sollwert entspricht. 3 : Fehlerabschaltung Umrichter. Logik 1, wenn der Umrichter einen Fehler aufweist. 4 : Ausgangsfrequenz >= Schwellwert. Logik 1, wenn die Ausgangsfrequenz den einstellbaren Schwellwert aus P-19 übersteigt. 5 : Ausgangsstrom >= Schwellwert. Logik 1, wenn der Motorstrom den einstellbaren Schwellwert aus P-19 übersteigt. 6 : Ausgangsfrequenz < Schwellwert. Logik 1, wenn die Ausgangsfrequenz unter dem einstellbaren Schwellwert aus P-19 liegt. 7 : Ausgangsstrom < Schwellwert. Logik 1, wenn der Motorstrom unter dem einstellbaren Schwellwert aus P-19 liegt. Analogausgangsmodus 8 : Ausgangsfrequenz (Motordrehzahl). 0 bis P-01, Auflösung 0,1 Hz 9 : Ausgangsstrom (Motor). 0 bis 200 % von P-08, Auflösung 0,1 A 10 : Ausgangsleistung. 0 – 200 % der Motorbemessungsleistung.	0	10	8	-
P-26	Ausblendfrequenz-Hystereseband	0,0	P-01	0,0	Hz/U/Min
P-27	Mittelpunkt Ausblendfrequenz Die Ausblendfrequenzfunktion wird verwendet, um zu verhindern, dass der C-Drive Umrichter bei einer bestimmten Ausgangsfrequenz arbeitet, beispielsweise bei einer Frequenz, die mechanische Resonanz in einer bestimmten Maschine verursacht. Parameter P-27 definiert den Mittelpunkt des Ausblendfrequenzbandes und wird in Verbindung mit P-26 verwendet. Die C-Drive Ausgangsfrequenz steigt durch das definierte Band um die in P-03 und P-04 eingestellten Werte, und innerhalb des definierten Bandes wird sie keine Ausgangsfrequenz halten. Wenn die Frequenzreferenz innerhalb des Bandes auf den Umrichter angewandt wird, verbleibt die Ausgangsfrequenz des C-Drive im oberen oder unteren Schwellbereich des Bandes.	0,0	P-01	0,0	Hz/U/Min
P-28	V/F Charakteristische Anpassung der Spannung	0	P-07	0	V
P-29	V/F Charakteristische Anpassung der Frequenz Dieser Parameter, in Verbindung mit P-28, stellt einen Frequenzpunkt ein, bei dem die in P-29 eingestellte Spannung auf den Motor angewandt wird. Bei der Nutzung dieser Funktion ist hinsichtlich des Vermeidens von Überhitzung und Motorschaden Vorsicht geboten.	0,0	P-09	0,0	Hz

Par.	Beschreibung	Minimum	Maximum	Standard	Einheiten
P-30	Startmodus, automatischer Neustart, Notfallbetrieb				
	Index 1 : Startmodus & automatischer Neustart	--	--	Edge-r	-
	Wählt aus, ob der Antrieb automatisch starten soll, wenn der aktive Eingang vorhanden und während des Startens gesperrt ist. Konfiguriert außerdem die Funktion für den automatischen Neustart. EDGE-r : Nach dem Einschalten oder einem Reset startet der Umrichter nicht, wenn Digitaleingang 1 geschlossen bleibt. Um dies tun zu können, muss der Eingang nach dem Einschalten/Reset geschlossen werden. RUt-o-0 : Nach dem Einschalten oder einem Reset startet der Umrichter automatisch, wenn Digitaleingang 1 geschlossen wird. RUt-o-1 bis RUt-o-5 : Nach einer Fehlerabschaltung werden in Abständen von 20 Sekunden 5 Neustartversuche unternommen. Die Anzahl der Neustartversuche wird registriert, und wenn der Umrichter auch beim letzten Versuch nicht startet, wird eine Fehlerabschaltung durchgeführt, die einen manuellen Reset durch den Benutzer erfordert. Der Umrichter muss ausgeschaltet werden, um den Zähler zurücksetzen zu können.				
	Index 2 : Notfallbetrieb Logik	0	1	0	-
	Definiert die Bedienlogik, wenn eine Einstellung aus P-15 verwendet wird, die den Notfallbetrieb enthält, beispielsweise Einstellungen 15, 16 und 17. 0 : Öffner (NC) Eingang. Notfallbetrieb ist aktiv, wenn der Eingang offen ist 1 : Schließer (NO) Eingang. Notfallbetrieb ist aktiv, wenn der Eingang geschlossen ist				
P-31	Index 3 : Notfallbetrieb Eingangstyp	0	1	0	-
	Definiert den Eingangstyp, wenn eine Einstellung von P-15 verwendet wird, die den Notfallbetrieb enthält, beispielsweise Einstellungen 15, 16 und 17. 0 : Dauersignal. Der Antrieb wird nur so lange in Notfallbetrieb bleiben, so lange das Notfallbetrieb Eingangssignal ansteht (Schließer oder Öffner Betrieb wird verwendet je nach Einstellung im Index 2). 1 : Kurzzeitiges Eingangssignal (Impuls). Der Notfallbetrieb wird durch ein kurzzeitiges (Impuls) Signal am Eingang aktiviert. Schließer oder Öffner Betrieb wird verwendet je nach Einstellung im Index 2. Der Antrieb wird im Notfallbetrieb bleiben bis er deaktiviert oder ausgeschaltet wird.				
	Auswahl des Startmodus mittels Tastenfeld	0	7	1	-
Dieser Parameter ist nur im Tastenfeldsteuerungsmodus (P-12 = 1 oder 2) oder Modbus-Modus (P-12 = 3 oder 4) aktiv. Wenn die Einstellungen 0 oder 1 verwendet werden, sind die Start- und Stopptasten des Tastenfeldes aktiv, und die Steuerklemmen 1 und 2 müssen miteinander verbunden werden. Die Einstellungen 2 und 3 erlauben dem Umrichter, direkt über die Steuerklemmen gestartet zu werden, und die Start- und Stopptasten des Tastenfeldes werden ignoriert. 0 : Mindestdrehzahl, Tastenfeld Start 1 : Letzte Drehzahl, Tastenfeld Start 2 : Mindestdrehzahl, Klemmenaktivierung 3 : Letzte Drehzahl, Klemmenaktivierung 4 : Aktuelle Drehzahl, Tastenfeld Start 5 : Voreingestellte Drehzahl 4, Tastenfeld Start 6 : Aktuelle Drehzahl, Klemme Start 7 : Voreingestellte Drehzahl 4, Klemme Start					
P-32	Index 1: Dauer	0,0	25,0	0,0	s
	Index 2: Gleichstrom-Einspeisungsmodus	0	2	0	-
	Index 1 : Definiert die Zeit, für die ein Gleichstrom in den Motor eingespeist wird. Der Gleichstromeinspeisungswert kann in P-59 angepasst werden. Index 2 : Konfiguriert die Funktion zur Gleichstromeinspeisung wie folgt:- 0 : Gleichstromeinspeisung bei Stopp . Gleichstrom wird, einem Stopp-Befehl folgend, entsprechend dem in P-59 eingestellten Stromwert in den Motor eingespeist, nachdem die Ausgangsfrequenz 0,0 Hz für die in Index 1 eingestellte Zeit erreicht. Dies kann nützlich sein, um sicherzustellen, dass der Motor einen vollständigen Stopp erreicht hat, bevor der Umrichter sich ausschaltet. Hinweis Wenn der Umrichter vor dem Ausschalten im Standby-Modus ist, wird die Gleichstromeinspeisung deaktiviert 1 : Gleichstromeinspeisung bei Start . Gleichstrom wird sofort nach Aktivierung des Umrichters entsprechend dem in P-59 eingestellten Stromwert für die Zeiteinstellung Index 1 in den Motor eingespeist, bevor die Ausgangsfrequenz ansteigt. Die Ausgangsstufe bleibt während dieser Phase aktiv. Dies kann angewandt werden, um sicherzustellen, dass der Motor sich vor dem Starten im Stillstand befindet. 2 : Gleichstromeinspeisung bei Start & Stopp . Gleichstromeinspeisung wird bei den Einstellungen 0 und 1 angewandt.				
P-33	Rotierender Start	0	2	0	-
	0 : Deaktiviert 1 : Aktiviert . Wenn aktiviert, versucht der Umrichter zu untersuchen, ob der Motor beim Start bereits zu rotieren anfängt und beginnt, den Motor mit seiner aktuellen Drehzeit zu steuern. Eine kurze Verzögerung kann bei sich nicht drehenden Motoren beobachtet werden. 2 : Aktiviert bei Fehlerabschaltung, Spannungsabfall oder Freilaufstopp . Rotierender Start wird nur bei den folgenden aufgeführten Ereignissen aktiviert, ansonsten ist er deaktiviert.				
P-34	Brems-Chopper aktiv (nicht Größe 1)	0	4	0	-
	0 : Deaktiviert 1 : Aktiv mit Software-Schutz . Aktiviert den internen Brems-Chopper mit Software-Schutz für einen Widerstand mit einer Nennleistung von 200 W. 2 : Aktiv ohne Software-Schutz . Aktiviert den internen Brems-Chopper ohne Software-Schutz. Ein externes Gerät zum thermischen Schutz sollte installiert werden. 3 : Aktiv mit Software-Schutz . Wie Einstellung 1, wobei der Brems-Chopper nur während einer Änderung des Frequenz-Sollwertes aktiv wird, und inaktiv während des Betriebes bei konstanter Drehzahl. 4 : Aktiv ohne Software-Schutz . Wie Einstellung 2, wobei der Brems-Chopper nur während einer Änderung des Frequenz-Sollwertes aktiv wird, und inaktiv während des Betriebes bei konstanter Drehzahl.				

Par.	Beschreibung	Minimum	Maximum	Standard	Einheiten
P-35	Skalierung Analogeingang 1 / Slave-Drehzahlskalierung Skalierung Analogeingang 1. Der Wert des analogen Eingangssignal wird durch diesen Faktor multipliziert, wenn z. B. P-16 auf ein Signal von 0-10 V und der Skalierfaktor auf 200 % eingestellt ist, sorgt ein 5 V Eingangssignal dafür, dass der Umrichter mit maximaler Frequenz/Drehzahl läuft (P-01) Slave-Drehzahlskalierung. Beim Betrieb im Slave-Modus (P-12 = 9) ist die Betriebsdrehzahl des Umrichters gleich der Master-Drehzahl, multipliziert mit diesem Faktor, begrenzt durch die minimalen und maximalen Drehzahlen.	0,0	2000,0	100,0	%
P-36	Konfiguration der seriellen Kommunikation Index 1: Adresse Index 2: Baudrate Index 3: Schutz vor Kommunikationsunterbrechung Dieser Parameter besitzt drei Unter-Einstellungen, die zur Konfiguration der seriellen Modbus RTU-Kommunikation verwendet werden. Diese Unter-Parameter lauten 1. Index: Umrichteradresse: Bereich : 0 – 63, Standard: 1 2. Index: Baudrate & Netzwerktyp: Wählt die Baudrate und den Netzwerktyp für den internen RS485-Kommunikationsport aus. Für Modbus RTU: Baudraten 9,6, 19,2, 38,4, 57,6, 115,2 Kbps sind verfügbar. Für CAN open: Baudraten 125, 250, 500 & 1000 Kbps sind verfügbar. 3. Index: Watchdog-Zeitüberschreitung: Definiert die Zeit, in der der Umrichter in Betrieb ist ohne ein gültiges Befehlstelegramm an Register 1 (Umrichter-Kontrollwort) zu empfangen, nachdem der Umrichter aktiviert wurde. Einstellung 0 deaktiviert die Laufzeitüberwachung. Die Einstellung eines Wertes von 30, 100, 1000 oder 3000 definiert die Zeitbegrenzung in Millisekunden für den Betrieb. Ein 't'-Suffix wählt Fehlerabschaltung bei Kommunikationsverlust. Ein 'r'-Suffix bedeutet, dass der Umrichter per Freilauf stoppt (Ausgang sofort deaktiviert), aber keine Fehlerabschaltung stattfindet.	Siehe unten			
		0	63	1	-
		9,6	1000	115,2	Kbps
		0	3000	t 3000	ms
P-37	Definition des Zugriffscodes Definiert den Zugriffscodes der in P-14 eingegeben werden muss, um auf Parameter oberhalb P-14 zugreifen zu können.	0	9999	101	-
P-38	Parameterzugriffssperre 0 : Entsperrt. Alle Parameter können angezeigt bzw. geändert werden. 1 : Gesperrt. Parameterwerte können angezeigt, aber nicht geändert werden, mit Ausnahme von P-38.	0	1	0	-
P-39	Offset Analogeingang 1 Stellt einen Versatz für den Analogeingang als Prozentsatz des kompletten Eingangsbereichs ein, der auf das analoge Eingangssignal angewandt wird. Dieser Parameter arbeitet in Verbindung mit P-35 und der resultierende Wert kann in P00-01 angezeigt werden. Der resultierende Wert wird als ein Prozentsatz definiert, entsprechend der folgenden Aussage:- $P00-01 = (\text{angewandter Signalwert (\%)} - P-39) \times P-35$	-500,00	500,00	0,0	%
P-40	Index 1: Anzeige Skalierfaktor Index 2: Anzeige Skalierquelle Erlaubt dem Nutzer, den C-Drive zu programmieren, um eine alternative Ausgangseinheit anzuzeigen, die entweder von der Ausgangsfrequenz (Hz), der Motordrehzahl (RPM) oder dem Signalwert des PI-Feedbacks bei Betrieb im PI-Modus skaliert wird. Index 1: Wird verwendet, um die Skalierungs-Multiplikatoren einzustellen. Der gewählte Quellenwert wird mit diesem Faktor multipliziert. Index 2: Definiert die Skalierungsquelle wie folgt:- 0 : Motordrehzahl. Die Skalierung wird auf die Ausgangsfrequenz angewandt, wenn P-10 = 0; oder auf die Motordrehzahl, wenn P-10 > 0 ist. 1 : Motorstrom. Die Skalierung wird auf den Wert des Motorstroms (Ampere) angewandt. 2 : Analogeingang 2 Signalstärke. Die Skalierung wird auf die Signalstärke von Analogeingang 2 angewandt, intern repräsentiert als 0 - 100 %. 3 : PI-Istwert. Die Skalierung wird auf den in P-46 ausgewählten PI-Istwert angewandt, intern repräsentiert als 0 - 100 %.	0	3	0	-
		0,000	16,000	0,000	-
P-41	PI-Regler – Proportionalverstärkung PI-Regler – Proportionalverstärkung. Höhere Werte der Proportionalverstärkung führen zu wesentlichen Änderungen der Umrichterausgangsfrequenz aufgrund von geringen Modifikationen des Feedback-Signals. Ein zu hoher Wert kann zu Instabilität führen.	0,0	30,0	1,0	-
P-42	Die Integralzeit des PI-Reglers Die Integralzeit des PI-Reglers. Höhere Werte sorgen für ein gedämpfteres Ansprechverhalten bei Systemen, bei denen der Gesamtprozess langsam anspricht.	0,0	30,0	1,0	s
P-43	Betriebsmodus der PI-Steuerung 0 : Direktbetrieb. Diesen Modus verwenden, wenn das Feedback-Signal abfällt und die Motordrehzahl ansteigen soll. 1 : Umkehrbetrieb. Diesen Modus verwenden, wenn das Feedback-Signal abfällt und die Motordrehzahl sinken soll.	0	1	0	-
P-44	Quellenauswahl der PI-Referenz (Sollwert) Zur Auswahl der Quelle von PID-Wert/-Sollwert 0 : Digitaler Sollwert. P-45 wird verwendet 1 : Analogeingang 1 Sollwert. Analogeingang 1 Signalstärke, Signalwert lesbar in P00-01 wird als Sollwert genutzt.	0	1	0	-
P-45	Digitaler PI-Sollwert Wenn P-44 = 0 ist, wird mit diesem Parameter der digitale Sollwert für den PI-Regler als ein % des Feedback-Signalsbereichs voreingestellt.	0,0	100,0	0,0	%
P-46	Auswahl der PI-Istwertquelle Wählt die Quelle des für die PI-Steuerung genutzten Istwerts aus. 0 : Analogeingang 2 (Terminal 4) Signalwert lesbar in P00-02. 1 : Analogeingang 1 (Terminal 6) Signalwert lesbar in P00-01	0	5	0	-

Par.	Beschreibung	Minimum	Maximum	Standard	Einheiten
	<p>2 : Motorstrom. Skaliert als % von P-08.</p> <p>3 : DC-Zwischenkreisspannung skaliert 0 - 1000 Volt = 0 – 100 %</p> <p>4 : Analog 1 – Analog 2. Der Wert des Analogeingangs 2 wird von Analog 1 subtrahiert, um ein Differentialsignal zu erhalten. Der Wert ist auf 0 limitiert.</p> <p>5 : Größter (Analog 1 – Analog 2). Der größte von zwei analogen Eingangswerten wird immer für den PI-Istwert verwendet.</p>				
P-47	<p>Signalformat für Analogeingang 2</p> <p>U 0-10 = 0 bis 10 Volt Signal</p> <p>A 0-20 = 0 bis 20 mA Signal</p> <p>E 4-20 = 4 bis 20 mA Signal; Der C-Drive Umrichter schaltet ab und zeigt einen Fehlercode 4-20F, wenn die Signalstärke unter 3 mA abfällt.</p> <p>r 4-20 = 4 bis 20 mA Signal; Der C-Drive Umrichter nimmt einen Rampenstopp vor, wenn die Signalstärke unter 3 mA abfällt.</p> <p>E 20-4 = 20 bis 4 mA Signal; Der C-Drive Umrichter schaltet ab und zeigt einen Fehlercode 4-20F, wenn die Signalstärke unter 3 mA abfällt.</p> <p>r 20-4 = 20 bis 4 mA Signal; Der C-Drive Umrichter nimmt einen Rampenstopp vor, wenn die Signalstärke unter 3 mA abfällt.</p> <p>Ptc-Lh = Verwendet für die Motorthermistormessung, gültig mit jeder Einstellung von P-15, der Eingang 3 als E-Trip besitzt.</p> <p>Fehlerabschaltungspegel: 3 kΩ, zurückgesetzt 1kΩ</p>	-	-	-	U0-10
P-48	<p>Timer für Standby-Modus</p> <p>Wenn der Standbymodus durch die Einstellung P-48 > 0,0 aktiviert ist, schaltet der Umrichter nach einem Zeitraum des Betriebs bei Mindestdrehzahl (P-02) für die in P-48 eingestellte Zeit in den Standbymodus. Im Standbymodus zeigt das Display <i>Standby</i> an und die Ausgabe an den Motor wird deaktiviert.</p>	0,0	25,0	0,0	s
P-49	<p>PI-Steuerung Aufweckfehlerebene</p> <p>Wenn der Umrichter im PI-Steuerungsmodus arbeitet (P-12 = 5 oder 6) und der Standbymodus ist aktiviert (P-48 > 0,0), dann kann P-49 verwendet werden, um die PI-Fehlerebene zu definieren (z.B. den Unterschied zwischen Sollwert und Istwert), die benötigt wird, bevor der Umrichter nach Wechseln in den Standbymodus neu startet. Dies erlaubt dem Umrichter, kleine Istwertfehler zu ignorieren und im Standbymodus zu verbleiben, bis der Istwert hinreichend abfällt.</p>	0,0	100,0	5,0	%
P-50	<p>Nutzer Ausgangsrelais-Hysterese</p> <p>Stellt die Hysterese-Ebene für P-19 ein, um das Ausgangsrelais vor dem Klappern zu bewahren, wenn es sich dicht am Schwellenwert befindet.</p>	0,0	100,0	0,0	%

6.3. Fortgeschrittene Parameter

Par.	Beschreibung	Minimum	Maximum	Standard	Einheiten
P-51	<p>Motorsteuermodus</p> <p>0: Steuerungsmodus für die Vektordrehzahl</p> <p>1: V/F-Modus</p> <p>2: PM-Steuerungsmodus für die Vektordrehzahl</p> <p>3: BLDC-Steuerungsmodus für die Vektordrehzahl</p> <p>4: Synchron-Reluktanzmotoren-Steuerungsmodus für die Vektordrehzahl</p>	0	4	0	-
P-52	<p>Autotune der Motorparameter</p> <p>0 : Deaktiviert</p> <p>1 : Aktiviert. Wenn aktiviert, misst der Umrichter sofort die erforderlichen Daten für optimalen Betrieb aus dem Motor aus. Stellen Sie sicher, dass alle motorbezogenen Parameter korrekt eingestellt sind, bevor Sie diesen Parameter erstmals aktivieren. Dieser Parameter kann verwendet werden, um die Leistung zu optimieren, wenn P-51 = 0.</p> <p>Autotune ist nicht erforderlich, wenn P-51 = 1.</p> <p>Für die Einstellungen 2 - 4 von P-51, <u>MUSS</u> Autotune durchgeführt werden, <u>NACHDEM</u> alle anderen erforderlichen Motoreinstellungen eingegeben sind.</p>	0	1	0	-
P-53	<p>Vektordrehzahlverstärkung</p> <p>Einzelner Parameter für die Optimierung des Vektordrehzahlreglers. Wirkt sich gleichzeitig auf P- & I-Bedingungen aus. Nicht aktiv, wenn P-51 = 1.</p>	0,0	200,0	50,0	%
P-54	<p>Maximaler Stromgrenzwert</p> <p>Definiert die maximale Strombegrenzung in den Vektorsteuerungsmodi</p>	0,1	175,0	150,0	%
P-55	<p>Motorstatorwiderstand</p> <p>Motorstatorwiderstand in Ohm. Bestimmt durch Autotune, Anpassung ist normalerweise nicht erforderlich.</p>	0,00	655,35	-	Ω
P-56	<p>Motorstatorinduktivität der d-Achse (Lsd)</p> <p>Bestimmt durch Autotune, Anpassung ist normalerweise nicht erforderlich.</p>	0	6553,5	-	mH
P-57	<p>Motorstatorinduktivität der q-Achse (Lsq)</p> <p>Bestimmt durch Autotune, Anpassung ist normalerweise nicht erforderlich.</p>	0	6553,5	-	mH
P-58	<p>Gleichstrom-Einspeisungsgeschwindigkeit</p> <p>Stellt die Geschwindigkeit des Einspeisungsgleichstroms während des Bremsens auf Stopp ein und erlaubt dem Gleichstrom, eingespeist zu werden, bevor der Umrichter - falls gewünscht - die Drehzahl Null erreicht.</p>	0,0	P-01	0,0	Hz/U/Min
P-59	<p>Einspeisungsgleichstrom</p> <p>Stellt die Ebene des Bremsstroms der Gleichstromeinspeisung ein, die entsprechend der in P-32 und P-58 eingestellten Bedingungen angewandt wird.</p>	0,0	100,0	20,0	%

P-60	Rückhaltung der thermischen Überlast	0	1	0	-
0 : Deaktiviert 1 : Aktiviert. Im aktivierten Zustand wird die vom Umrichter berechnete Motorschutzinformation behalten, nachdem die Netzstromversorgung vom Umrichter getrennt wurde.					

6.4. P-00 „Nur lesen“-Parameter

Par.	Beschreibung	Erklärung	
P00-01	1. Analogeingangswert (%)	100% = Maximale Eingangsspannung	
P00-02	2. Analogeingangswert (%)	100% = Maximale Eingangsspannung	
P00-03	Drehzahlsollwert Eingang (Hz / RPM)	Angezeigt in Hz, falls P-10 = 0, andernfalls in RPM	
P00-04	Status Digitaleingang	Status des Digitaleingangs des Umrichters	
P00-05	Nutzer PI-Ausgang (%)	Zeigt den Wert des Nutzer-PI-Ausgangs an	
P00-06	Gleichstrom-Welligkeit des Bus (V)	Gemessene Gleichstrom-Welligkeit des Bus	
P00-07	Angelegte Motorspannung (V)	Wert der auf den Motor angewandten RMS-Spannung	
P00-08	Zwischenkreisspannung (V)	Interne Zwischenkreisspannung	
P00-09	Kühlkörper-Temperatur (°C)	Temperatur des Kühlkörpers in °C	
P00-10	Betriebsstunden ab Herstellungsdatum. (Stunden)	Nicht betroffen durch die Wiederherstellung der werksseitigen Standardparameter	
P00-11	Gesamtbetriebsstunden seit der letzten Fehlerabschaltung 1 (Stunden)	Laufzeituhr durch Umrichterdeaktivierung (oder Fehlerabschaltung) gestoppt. Wird bei der nächsten Aktivierung nur zurückgesetzt, wenn eine Fehlerabschaltung aufgetreten ist. Ein Reset erfolgt ebenfalls bei der nächsten Aktivierung, falls ein Stromausfall eingetreten ist.	
P00-12	Gesamtbetriebsstunden seit der letzten Fehlerabschaltung 2 (Stunden)	Laufzeituhr durch Umrichterdeaktivierung (oder Fehlerabschaltung) gestoppt. Wird bei der nächsten Aktivierung nur zurückgesetzt, wenn eine Fehlerabschaltung aufgetreten ist (nicht bei Abschaltung durch Unterspannung) - wird beim Hoch-/Herunterfahren nicht zurückgesetzt, es sei denn, vor dem Abschalten ist eine Fehlerabschaltung aufgetreten	
P00-13	Fehlerabschaltungsprotokoll	Zeigt letzte 4 Auslösungen mit Datenstempel an	
P00-14	Betriebsstunden seit der letzten Deaktivierung (Stunden)	Laufzeituhr durch Umrichterdeaktivierung gestoppt. Zurücksetzung des Wertes bei nächster Aktivierung	
P00-15	Protokoll der Zwischenkreisspannung (V)	Letzte 8 Werte vor der Fehlerabschaltung, 256 ms Samplezeit	
P00-16	Protokoll Kühlkörpertemperatur (°C)	Letzte 8 Werte vor der Fehlerabschaltung, 30s Samplezeit	
P00-17	Motorstromprotokoll (A)	Letzte 8 Werte vor der Fehlerabschaltung, 256 ms Samplezeit	
P00-18	Protokoll der Gleichstrom-Welligkeit des Bus (V)	Letzte 8 Werte vor der Fehlerabschaltung, 22 ms Samplezeit	
P00-19	Protokoll interne Umrichtertemperatur (°C)	Letzte 8 Werte vor der Fehlerabschaltung, 30 s Samplezeit	
P00-20	Interne Umrichtertemperatur (°C)	Aktuelle interne Umgebungstemperatur in °C	
P00-21	CANopen-Prozessdateneingang	Eingehende Prozessdaten (RX PDO1) für CANopen: PI1, PI2, PI3, PI4	
P00-22	CANopen-Prozessdatenausgang	ausgehende Prozessdaten (TX PDO1) für CANopen: PO1, PO2, PO3, PO4	
P00-23	Akkumulierte Zeit mit dem Kühlkörper > 85°C (Stunden)	Akkumulierte Gesamtbetriebsstunden und -minuten bei einer Kühlkörpertemperatur über 85 °C	
P00-24	Akkumulierte Zeit bei einer internen Temperatur des Umrichters von > 80 °C (Stunden)	Akkumulierte Gesamtbetriebsstunden und -minuten mit einer internen Umgebungstemperatur des Umrichters über 80 °C	
P00-25	Geschätzte Rotordrehzahl (Hz)	In den Vektorkontrollmodi, geschätzte Rotordrehzahl in Hz	
P00-26	kWh-Zähler / MWh-Zähler	Gesamtanzahl der vom Umrichter verbrauchten kWh / Mwh.	
P00-27	Gesamte Betriebszeit der Umrichterlüfter (Stunden)	Zeit, angezeigt in SS:MM:ss. Erster Wert zeigt die Zeit in Std. an, drücken Sie „UP“, um MM:ss anzuzeigen.	
P00-28	Softwareversion und Prüfsumme	Versionsnummer und Prüfsumme. „1“ auf LH-Seite indiziert den I/O-Prozessor, „2“ die Leistungsstufe	
P00-29	Umrichtertypenbezeichner	Antriebsleistung, Umrichtertyp und Softwareversioncodes	
P00-30	Umrichter-Seriennummer	Einmalige Umrichter-Seriennummer	
P00-31	Motorstrom Id/Iq	Zeigt den Magnetisierungsstrom (Id) und Drehmomentstrom (Iq) an. „UP“ drücken, um Iq anzuzeigen	
P00-32	Tatsächliche PWM-Schaltfrequenz (kHz)	Tatsächliche, vom Umrichter genutzte Schaltfrequenz	
P00-33	Zähler für kritische Fehler – O-I	Diese Parameter protokollieren die Anzahl an auftretenden, spezifischen Fehlern und sind nützlich für Diagnosezwecke.	
P00-34	Zähler für kritische Fehler – O-Volt		
P00-35	Zähler für kritische Fehler – U-Volt		
P00-36	Zähler für kritische Fehler – O-Temperatur (Std/Kühlkörper)		
P00-37	Zähler für kritische Fehler – b O-I (Chopper)		
P00-38	Zähler für kritische Fehler – O-hEAt (Steuerung)		
P00-39	Modbus-Zähler für Kommunikationsfehler		
P00-40	CANbus-Zähler für Kommunikationsfehler		
P00-41	I/O-Prozessor Kommunikationsfehler		
P00-42	Leistungsstufe uCKommunikationsfehler		
P00-43	Einschaltzeit des Umrichters (Lebensdauer) (Stunden)		Gesamte Lebenszeit des Umrichters mit angelegter Spannung
P00-44	Phase U Offsetstrom & Bezugsstrom		Interner Wert
P00-45	Phase V Offsetstrom & Bezugsstrom	Interner Wert	
P00-46	Phase W Offsetstrom & Bezugsstrom	Interner Wert	
P00-47	Index 1:Gesamte Aktivzeit des Notfallbetriebs Index 2:Notfallbetrieb Aktivierungszähler	Gesamte Aktivierungszeit des Notfallbetriebs Zeigt die Anzahl der Notfallbetriebe die aktiviert wurden	
P00-48	Oszilloskopkanal 1 & 2	Displaysignale für erste Oszilloskopkanäle 1 & 2	
P00-49	Oszilloskopkanal 3 & 4	Displaysignale für erste Oszilloskopkanäle 3 & 4	
P00-50	Bootloader und Motorsteuerung	Interner Wert	

7. Makrokonfigurationen des analogen und digitalen Eingangs

7.1. Überblick

Der C-Drive nutzt einen Makro-Ansatz, um die Konfiguration der analogen und digitalen Eingänge zu vereinfachen. Es gibt zwei Hauptparameter, welche die Eingangsfunktionen und das Umrichterverhalten bestimmen:-

- **P-12** – Wählt die Hauptsteuerquelle des Umrichters aus und bestimmt, wie die Ausgangsfrequenz des Umrichters primär kontrolliert wird.
- **P-15** – Weist den analogen und digitalen Eingängen die Makrofunktionen zu.

Zusätzliche Parameter können dann verwendet werden, um die Einstellungen weiter anzupassen, z. B.

- **P-16** – Wird verwendet, um das Format des analogen Signals zu auszuwählen, das mit dem Analogeingang 1 verbunden wird, z. B. 0 - 10 Volt, 4 - 20 mA.
- **P-30** - Bestimmt, ob der Antrieb automatisch nach dem Einschalten starten soll, wenn der aktive Eingang vorhanden ist.
- **P-31** - Wenn der Tastenfeldmodus aktiviert ist bestimmt dieser bei welcher Ausgangsfrequenz / Drehzahl der Umrichter nach dem Aktivierungsbefehl starten soll und auch ob dafür die Start-Taste auf dem Tastenfeld gedrückt werden muss oder ob der aktive Eingang allein den Umrichter startet.
- **P-47** – Wird verwendet, um das Format des analogen Signals zu auszuwählen, das mit dem Analogeingang 2 verbunden wird, z. B. 0 - 10 Volt, 4 - 20 mA.

Die Tabellen unten bieten einen Überblick über die Funktionen jeder Klemmenmakrofunktion sowie ein vereinfachtes Anschlussdiagramm für jede.

7.2. Makrofunktionen Führungsschlüssel

STOPP / RUN	Verriegelter Eingang, Schließen für Betrieb, Öffnen für Stopp
Vorwärtsrotation / Rückwärtsrotation	Wählt die Richtung des Motorbetriebs aus
AI1 REF	Analogeingang 1 ist der ausgewählte Drehzahlsollwert
P-xx REF	Drehzahlsollwert der ausgewählten, voreingestellten Drehzahl
PR-REF	Voreingestellte Drehzahlen P-20 – P-23 werden für den Sollwert verwendet, ausgewählt anhand anderen Digitaleingangsstatus
^SCHNELLER STOPP (P-24)-^	Wenn beide Eingänge gleichzeitig aktiv sind, nutzt der Umrichter die Rampenzeit P-24 vom schnellen Stopp
E-TRIP	Eingang zur externen Fehlerabschaltung, der normalerweise geschlossen sein muss. Wenn der Eingang öffnet, findet eine Fehlerabschaltung am Umrichter mit der Anzeige E-ErrIP oder PECC-ErrH statt, abhängig von der Einstellung in P-47.
(NO)	Normalerweise offener Kontakt, derzeit geschlossen zum Starten.
(NC)	Normalerweise geschlossener Kontakt, derzeit geöffnet zum Stoppen.
Notfallbetrieb	Aktiviert Notfallbetrieb, siehe Abschnitt 7.7 Notfallbetrieb.
AKTIVIERT	Hardware aktiviert Eingang. P-31 bestimmt im Tastenfeld-Modus, ob der Umrichter sofort startet oder ob die Taste Start auf dem Tastenfeld gedrückt werden muss. In anderen Modi muss dieser Eingang vor dem Startsignal über die Fieldbus-Schnittstelle vorhanden sein.
INC SPD	Normalerweise offen, Eingang schließen, um Motordrehzahl zu erhöhen.
DEC SPD	Normalerweise offen, Eingang schließen, um Motordrehzahl zu reduzieren.
KPD REF	Tastatur-Drehzahlsollwert ausgewählt.
FB REF	Ausgewählter Drehzahlwert des Fieldbus (Modbus RTU / CANopen / Master abhängig von Einstellung P-12).

7.3. Makrofunktionen - Klemmenmodus (P-12 = 0)

P-15	DI1		DI2		DI3 / AI2		DI4 / AI1	
	0	1	0	1	0	1	0	1
0	STOPP	BETRIEB	Vorwärtsrotation	Rückwärtsrotation	AI1 REF	P-20 REF	Analogeingang AI1	
1	STOPP	BETRIEB	AI1 REF	PR-REF	P-20	P-21	Analogeingang AI1	
2	STOPP	BETRIEB	DI2	DI3	PR		P-20 - P-23	P-01
			0	0	P-20			
			1	0	P-21			
			0	1	P-22			
			1	1	P-23			
3	STOPP	BETRIEB	AI1	P-20 REF	E-TRIP	OK	Analogeingang AI1	
4	STOPP	BETRIEB	AI1	AI2	Analogeingang AI2		Analogeingang AI1	
5	STOPP	Vorwärtslauf	STOPP	Rückwärtslauf	AI1	P-20 REF	Analogeingang AI1	
		^-----SCHNELLER STOPP (P-24)-----^						
6	STOPP	BETRIEB	Vorwärtsrotation	Rückwärtsrotation	E-TRIP	OK	Analogeingang AI1	
7	STOPP	Vorwärtslauf	STOPP	Rückwärtslauf	E-TRIP	OK	Analogeingang AI1	
		^-----SCHNELLER STOPP (P-24)-----^						
8	STOPP	BETRIEB	VORWÄRTSLAUF	RÜCKWÄRTSLAUF	DI3	DI4	PR	
					0	0	P-20	
					1	0	P-21	
					0	1	P-22	
				1	1	P-23		

P-15	DI1		DI2		DI3 / AI2		DI4 / AI1			
9	STOPP	START VORWÄRTSLAUF	STOPP	START RÜCKWÄRTSLAUF	DI3	DI4	PR			
		^-----SCHNELLER STOPP (P-24)-----^				0	0	P-20		
						1	0	P-21		
						0	1	P-22		
								P-23		
10	(NO)	START ↑	STOPP ↓	(NC)	AI1 REF	P-20 REF	Analogeingang AI1			
11	(NO)	START VORWÄRTSLAUF	STOPP ↓	(NC)	(NO)	START RÜCKWÄRTSLAUF	Analogeingang AI1			
		^-----SCHNELLER STOPP (P-24)-----^								
12	STOPP	BETRIEB	SCHNELLER STOPP (P-24)	OK	AI1 REF	P-20 REF	Analogeingang AI1			
13	(NO)	START VORWÄRTSLAUF	STOPP ↓	(NC)	(NO)	START RÜCKWÄRTSLAUF	KPD REF	P-20 REF		
		^-----SCHNELLER STOPP (P-24)-----^								
14	STOPP	BETRIEB	DI2		E-TRIP ↓	OK	DI2	DI4	PR	
			0	0			P-20			
			1	0			P-21			
			0	1			P-22			
								P-23		
15	STOPP	BETRIEB	P-23 REF	AI1	Notfallbetrieb		Analogeingang AI1			
16	STOPP	BETRIEB	P-23 REF	P-21 REF	Notfallbetrieb		VORWÄRTS LAUF	RÜCKWÄRTSL AUF		
17	STOPP	BETRIEB	DI2		E-TRIP ↓	Notfallbetrieb		DI2	DI4	PR
			0	0				P-20		
			1	0				P-21		
			0	1				P-22		
								P-23		

7 Makrokonfigurationen des analogen und digitalen Eingangs

7.4. Makrofunktionen - Tastenfeldmodus (P-12 = 1 oder 2)

P-15	DI1		DI2		DI3 / AI2		DI4 / AI1		
	0	1	0	1	0	1	0	1	
0	STOPP	AKTIVIERT	-	DREHZAHL ERHÖHEN	-	DREHZAHL REDUZIEREN	VORWÄRTSLAUF	RÜCKWÄRTSLAUF	
				^-----START-----^					
1	STOPP	AKTIVIERT	PI-Drehzahlwert						
2	STOPP	AKTIVIERT	-	DREHZAHL ERHÖHEN	-	DREHZAHL REDUZIEREN	KPD REF	P-20 REF	
			^-----START-----^						
3	STOPP	AKTIVIERT	-	DREHZAHL ERHÖHEN	E-TRIP	OK	-	DREHZAHL REDUZIEREN	
			^-----START-----^						
4	STOPP	AKTIVIERT	-	DREHZAHL ERHÖHEN	KPD REF	AI1 REF	AI1		
5	STOPP	AKTIVIERT	VORWÄRTSLAUF	RÜCKWÄRTSLAUF	KPD REF	AI1 REF	AI1		
6	STOPP	AKTIVIERT	VORWÄRTSLAUF	RÜCKWÄRTSLAUF	E-TRIP ↓	OK	KPD REF	P-20 REF	
7	STOPP	VORWÄRTSLAUF	STOPP	Rückwärtslauf	E-TRIP ↓	OK	KPD REF	P-20 REF	
		^-----SCHNELLER STOPP (P-24)-----^							
14	STOPP	BETRIEB	-	-	E-TRIP ↓	OK	-	-	
15	STOPP	BETRIEB	PR REF	KPD REF	Notfallbetrieb		P-23	P-21	
16	STOPP	BETRIEB	P-23 REF	KPD REF	Notfallbetrieb		VORWÄRTSLAUF	RÜCKWÄRTSLAUF	
17	STOPP	BETRIEB	KPD REF	P-23 REF	Notfallbetrieb		VORWÄRTSLAUF	RÜCKWÄRTSLAUF	

8,9,10,11,12, 13 = 0

7.5. Makrofunktionen - Fieldbus-Steuerungsmodus (P-12 = 3, 4, 7, 8 oder 9)

P-15	DI1		DI2		DI3 / AI2		DI4 / AI1	
	0	1	0	1	0	1	0	1
0	STOPP	AKTIVIERT	FB REF (Fieldbus-Drehzahlwert, Modbus RTU / CAN / Master-Slave definiert durch P-12)					
1	STOPP	AKTIVIERT	PI-Drehzahlwert					
3	STOPP	AKTIVIERT	FB REF	P-20 REF	E-TRIP ↓	OK	Analogeingang AI1	
5	STOPP	AKTIVIERT	FB REF	PR REF	P-20	P-21	Analogeingang AI1	
	^-----START (P-12 = nur 3 oder 4)-----^							
6	STOPP	AKTIVIERT	FB REF	AI1 REF	E-TRIP ↓	OK	Analogeingang AI1	
	^-----START (P-12 = nur 3 oder 4)-----^							
7	STOPP	AKTIVIERT	FB REF	KPD REF	E-TRIP ↓	OK	Analogeingang AI1	
	^-----START (P-12 = nur 3 oder 4)-----^							
14	STOPP	AKTIVIERT	-	-	E-TRIP ↓	OK	Analogeingang AI1	
15	STOPP	AKTIVIERT	PR REF	FB REF	Notfallbetrieb		P-23	P-21
16	STOPP	AKTIVIERT	P-23 REF	FB REF	Notfallbetrieb		Analogeingang AI1	
17	STOPP	AKTIVIERT	FB REF	P-23 REF	Notfallbetrieb		Analogeingang AI1	
2,4,8,9,10,11,12,13 = 0								

7.6. Makrofunktionen - PI-Steuerungsmodus durch Nutzer (P-12 = 5 oder 6)

P-15	DI1		DI2		DI3 / AI2		DI4 / AI1	
	0	1	0	1	0	1	0	1
0	STOPP	AKTIVIERT	PI REF	P-20 REF	AI2		AI1	
1	STOPP	AKTIVIERT	PI REF	AI1 REF	AI2 (PI FB)		AI1	
3, 7	STOPP	AKTIVIERT	PI REF	P-20	E-TRIP ↓	OK	AI1 (PI FB)	
4	(NO)	START ↑	(NC)	STOPP ↓	AI2 (PI FB)		AI1	
5	(NO)	START ↑	(NC)	STOPP ↓	PI REF	P-20 REF	AI1 (PI FB)	
6	(NO)	START ↑	(NC)	STOPP ↓	E-TRIP ↓	OK	AI1 (PI FB)	
8	STOPP	BETRIEB	VORWÄRTSLAUF	RÜCKWÄRTSLAUF	AI2 (PI FB)		AI1	
14	STOPP	BETRIEB	-	-	E-TRIP ↓	OK	AI1 (PI FB)	
15	STOPP	BETRIEB	P-23 REF	PI REF	Notfallbetrieb		AI1 (PI FB)	
16	STOPP	BETRIEB	P-23 REF	P-21 REF	Notfallbetrieb		AI1 (PI FB)	
17	STOPP	BETRIEB	P-21 REF	P-23 REF	Notfallbetrieb		AI1 (PI FB)	
2,9,10,11,12,13 = 0								

7.7. Notfallbetrieb

Die Notfallbetriebsfunktion wurde entwickelt, um den dauerhaften Betrieb des Umrichters unter Notfallbedingungen sicherzustellen, bis der Umrichter nicht mehr länger in der Lage ist, den Betrieb aufrecht zu erhalten. Der Eingang für den Notfallbetrieb muss bei Normalbetrieb geschlossen sein - die Signale von diesem Eingang zu entfernen hat zur Folge, dass der Umrichter in den Notfallbetrieb wechselt. Dieser Eingang kann an ein Brandmeldesystem angeschlossen werden, sodass im Falle eines Feuers im Gebäude der Umrichterbetrieb so lange wie möglich aufrecht erhalten wird, um den Rauch zu entfernen oder die Luftqualität im Gebäude zu erhalten.

Die Notfallbetriebsfunktion wird aktiviert, wenn für P-15 = 15, 16 oder 17 gewählt wurde, über den Digitaleingang 3, der für die Aktivierung des Notfallbetriebs zugewiesen ist.

Der Notfallbetrieb deaktiviert die folgenden Schutzfunktionen im Umrichter:-

O-t (Übertemperatur Kühlkörper), U-t (Untertemperatur des Umrichters), Th-Flt (Fehlerhafter Thermistor am Kühlkörper), E-trip (Externe Fehlerabschaltung), 4-20 F (4-20 mA Fehler), Ph-Ib (Phasenasymmetrie), P-Loss (Fehler bei Verlust der Eingangsphase), SC-trp (Fehler durch Kommunikationsunterbrechung), I_t-trp (Fehler durch akkumulierte Überlast)

Die folgenden Fehler führen zu einer Fehlerabschaltung des Umrichters, automatischer Zurücksetzung und Neustart:-

O-Volt (Zwischenkreisüberspannung), U-Volt (Zwischenkreisunterspannung), h O-I (Fehler durch schnellen Überstrom), O-I (Momentanüberstrom am Umrichter-Ausgang), Out-F (Umrichter-Ausgangsfehler, Ausgangsstufen-Fehler)

7.8. Beispiel Schaltbilder

<table border="1"> <tr> <td>P-12</td><td>0</td> <td>P-15</td><td>0,1,5</td> </tr> </table>	P-12	0	P-15	0,1,5	<table border="1"> <tr> <td>P-12</td><td>0</td> <td>P-15</td><td>2,8,9</td> </tr> </table>	P-12	0	P-15	2,8,9	<table border="1"> <tr> <td>P-12</td><td>0</td> <td>P-15</td><td>3,6,7</td> </tr> <tr> <td></td><td>3,4</td> <td></td><td>3,4,7</td> </tr> <tr> <td></td><td>5,6</td> <td></td><td>3,7</td> </tr> </table>	P-12	0	P-15	3,6,7		3,4		3,4,7		5,6		3,7	<table border="1"> <tr> <td>P-12</td><td>0</td> <td>P-15</td><td>4</td> </tr> <tr> <td></td><td>1,2</td> <td></td><td>1</td> </tr> <tr> <td></td><td>3,4</td> <td></td><td>0,1,2,4,5,8,9,10,11,12</td> </tr> <tr> <td></td><td>5,6</td> <td></td><td>0,1,2,9,10,11,12</td> </tr> </table>	P-12	0	P-15	4		1,2		1		3,4		0,1,2,4,5,8,9,10,11,12		5,6		0,1,2,9,10,11,12
P-12	0	P-15	0,1,5																																				
P-12	0	P-15	2,8,9																																				
P-12	0	P-15	3,6,7																																				
	3,4		3,4,7																																				
	5,6		3,7																																				
P-12	0	P-15	4																																				
	1,2		1																																				
	3,4		0,1,2,4,5,8,9,10,11,12																																				
	5,6		0,1,2,9,10,11,12																																				
<p>P-16 = 0 – 10 V, 4 - 20 mA, etc.</p>	<p>(NC) P-16 = 0 – 10V, 4 - 20 mA, etc.</p>	<p>(NC) P-16 = 0 – 10V, 4 - 20 mA, etc.</p>	<p>P-47 = 0 – 10V, 4 - 20 mA, etc. P-16 = 0 – 10V, 4 - 20 mA, etc.</p>																																				
<table border="1"> <tr> <td>P-12</td><td>0</td> <td>P-15</td><td>10</td> </tr> <tr> <td></td><td>6</td> <td></td><td>5</td> </tr> </table>	P-12	0	P-15	10		6		5	<table border="1"> <tr> <td>P-12</td><td>0</td> <td>P-15</td><td>11</td> </tr> </table>	P-12	0	P-15	11	<table border="1"> <tr> <td>P-12</td><td>0</td> <td>P-15</td><td>12</td> </tr> </table>	P-12	0	P-15	12	<table border="1"> <tr> <td>P-12</td><td>1,2</td> <td>P-15</td><td>0,2,5,8,9,10,11,12</td> </tr> </table>	P-12	1,2	P-15	0,2,5,8,9,10,11,12																
P-12	0	P-15	10																																				
	6		5																																				
P-12	0	P-15	11																																				
P-12	0	P-15	12																																				
P-12	1,2	P-15	0,2,5,8,9,10,11,12																																				
<p>(NO) (NC) Geschlossen Offen Start Stopp</p>	<p>(NO) (NC) (NO) Geschlossen Offen Geschlossen FWD Stopp REV</p>	<p>(NC) Offen Schneller Stopp P-24</p>	<p>(NO) (NO) Drehzahl ↑ ↓</p>																																				
<table border="1"> <tr> <td>P-12</td><td>1</td> <td>P-15</td><td>3</td> </tr> </table>	P-12	1	P-15	3	<table border="1"> <tr> <td>P-12</td><td>1</td> <td>P-15</td><td>4</td> </tr> </table>	P-12	1	P-15	4	<table border="1"> <tr> <td>P-12</td><td>1</td> <td>P-15</td><td>6,7</td> </tr> </table>	P-12	1	P-15	6,7	<table border="1"> <tr> <td>P-12</td><td>6</td> <td>P-15</td><td>4</td> </tr> </table>	P-12	6	P-15	4																				
P-12	1	P-15	3																																				
P-12	1	P-15	4																																				
P-12	1	P-15	6,7																																				
P-12	6	P-15	4																																				
<p>(NO) (NC) (NO) Drehzahl Offen Drehzahl ↑ E-Trip ↓</p>	<p>(NO) (NC)</p>	<p>(NC) Offen Trip</p>	<p>(NO) (NC) P-47= Geschlossen Offen 0-10V 0-10V Start Stopp P-16= 4-20mA 4-20mA</p>																																				

8. Modbus RTU-Kommunikation

8.1. Einleitung

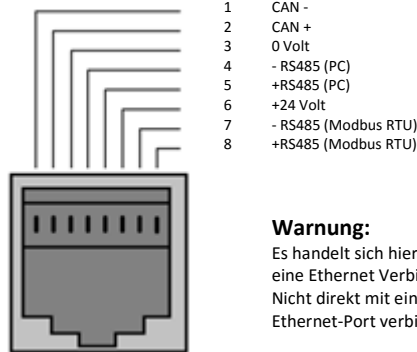
Der C-Drive kann über den RJ45-Anschluss an der Vorderseite des Umrichters an ein Modbus RTU-Netzwerk angeschlossen werden.

8.2. Modbus RTU-Spezifikationen

Protokoll	Modbus RTU	Benutzer-Schnittstelle	RJ45
Fehlerüberprüfung	CRC	Physikalisches Signal	RS 485 (2-Leiter)
Baudrate	9600 bps, 19200 bps, 38400 bps, 57600 bps, 115200 bps (Standard)	Datenformat	1 Startbit, 8 Datenbits, 1 Stoppbit, keine Parität.

8.3. RJ45-Verbinderkonfiguration

Bei Nutzung der MODBUS-Steuerung können die Analog- und Digitaleingänge wie in Abschnitt 0 dargestellt konfiguriert werden.



Warnung:

Es handelt sich hier nicht um eine Ethernet Verbindung. Nicht direkt mit einem Ethernet-Port verbinden.

8.4. Modbus-Telegrammstruktur

Der C-Drive unterstützt die Master/Slave Modbus RTU-Kommunikation über die Befehle 03 (Read Multiple Holding Registers) und 06 (Write Single Holding Register). Viele Master-Geräte behandeln die erste Registeradresse als Register 0, Sie müssen deshalb vielleicht den Wert 1 von den Registernummerninformationen in Abschnitt 8.5 subtrahieren, um die korrekte Registeradresse zu erhalten. Die Telegrammstruktur lautet wie folgt:-

Befehl 03 – Read Holding Registers					
Master-Telegramm	Länge		Slave-Antwort	Länge	
Slave-Adresse	1	Byte	Slave-Adresse	1	Byte
Funktionscode (03)	1	Byte	Startadresse	1	Byte
1. Registeradresse	2	Byte	1. Registerwert	2	Byte
Anzahl Register	2	Byte	2. Registerwert	2	Byte
CRC-Prüfsumme	2	Byte	Etc.		
			CRC-Prüfsumme	2	Byte

Befehl 06 – Write Single Holding Register					
Master-Telegramm	Länge		Slave-Antwort	Länge	
Slave-Adresse	1	Byte	Slave-Adresse	1	Byte
Funktionscode (06)	1	Byte	Funktionscode (06)	1	Byte
Registeradresse	2	Byte	Registeradresse	2	Byte
Wert	2	Byte	Registerwert	2	Byte
CRC-Prüfsumme	2	Byte	CRC-Prüfsumme	2	Byte

8.5. Modbus-Registerkarte

Register Nummer	Par.	Typ	Unterstützte Befehle	Funktion		Bereich	Erklärung
				Niederwertiges Byte	Hochwertiges Byte		
1	-	R/W	03,06	Antriebssteuerbefehl		0..3	16 Bit Wort. Bit 0: Niedrig = Stopp, Hoch = Betrieb ermöglichen Bit 1: Niedrig = Verzögerungsrampe 1 (P-04), Hoch = Verzögerungsrampe 2 (P-24) Bit 2: Niedrig = Keine Funktion, Hoch = Fehler zurücksetzen Bit 3: Niedrig = Keine Funktion, Hoch = Freilaufstoppanfrage
2	-	R/W	03,06	Modbus-Drehzahlsollwert		0...5000	Frequenz-Sollwert x10, z. B. 100 = 10,0 Hz
4	-	R/W	03,06	Zeit für Beschleunigung und Verzögerung		0...60000	Rampenzeit in Sekunden x 100, z. B. 250 = 2,5 Sekunden
6	-	R	03	Fehlercode	Umrichterstatus		Niederwertiges Byte = Umrichter-Fehlercode, siehe Abschnitt 10.1 Hochwertiges Byte = Umrichterstatus wie folgt:- 0 : Umrichter gestoppt 1: Umrichter arbeitet 2: Fehlerabschaltung Umrichter
7		R	03	Ausgangsfrequenz (Motor)		0...20000	Ausgangsfrequenz in Hz x 10, z. B. 100 = 10,0 Hz
8		R	03	Ausgangsstrom (Motor)		0...480	Ausgangsstrom (Motor) in Ampere x 10, z. B. 10 = 1,0 Ampere
11	-	R	03	Status Digitaleingang		0...15	Zeigt den Status der 4 Digitaleingänge an Niedrigstes Bit = 1 Eingang 1
20	P00-01	R	03	Wert Analogeingang 1		0...1000	Analogeingang: % der Vollskala x 10, z. B. 1000 = 100 %
21	P00-02	R	03	Wert Analogeingang 2		0...1000	Analogeingang: % der Vollskala x 10, z. B. 1000 = 100 %
22	P00-03	R	03	Drehzahlwert		0...1000	Zeigt den Sollwert der Frequenz x10 an, z. B. 100 = 10,0 Hz
23	P00-08	R	03	Zwischenkreisspannung		0...1000	Zwischenkreisspannung in Volt
24	P00-09	R	03	Umrichtertemperatur		0...100	Umrichter-Kühlkörpertemperatur in °C

Alle durch den Nutzer konfigurierbaren Parameter sind als „Holding Registers“ zugänglich und können mittels Nutzung des geeigneten Modbus-Befehls gelesen oder geschrieben werden. Die Registernummer von jedem Parameter von P-04 bis P-60 ist definiert als 128 + Parameternummer, z. B. lautet die Registernummer für Parameter P-15 128 + 15 = 143. Interne Skalierung wird bei einigen Parametern verwendet

9. Technische Daten

9.1. Umgebung

Betriebsumgebungstemperaturbereich	Offene Antriebe	:	-10 ... 50 °C (frost- und kondensationsfrei)
	Geschlossene Antriebe	:	-10 ... 40 °C (frost- und kondensationsfrei)
Lagerumgebungstemperaturbereich		:	-40 ... 60°C
Maximale Einsatzhöhe		:	2000m. Reduzierung 1000 m: 1% / 100m
Maximale Luftfeuchtigkeit		:	95%, nicht-kondensierend

HINWEIS Für UL-Einhaltung: Die durchschnittliche Umgebungstemperatur während einer Dauer von 24 Stunden für 200 - 240 V, 2,2 kW und 3 HP beträgt bei IP20-Umrichtern 45 °C.

9.2. Nennleistungstabelle

Baugröße	kW	PS	Eingangsstrom	Sicherung / MCB (Typ B)		Maximale Kabelgröße		Ausgangsstrom	Empfohlener Bremswiderstand
				Nicht-UL	UL	mm	AWG		
110 - 115 (+ / - 10%) V 1-phasiger Eingang, 230 V 3-phasiger Ausgang (Spannungsverdoppler)									
1	0,37	0,5	7,8	10	10	8	8	2,3	-
1	0,75	1	15,8	25	20	8	8	4,3	-
2	1,1	1,5	21,9	32	30	8	8	5,8	100
200 - 240 (+ / - 10%) V 1-phasiger Eingang, 3-phasiger Ausgang									
1	0,37	0,5	3,7	10	6	8	8	2,3	-
1	0,75	1	7,5	10	10	8	8	4,3	-
1	1,5	2	12,9	16	17,5	8	8	7	-
2	1,5	2	12,9	16	17,5	8	8	7	100
2	2,2	3	19,2	25	25	8	8	10,5	50
3	4	5	29,2	40	40	8	8	16	25
200 - 240 (+ / - 10%) V 3-phasiger Eingang, 3-phasiger Ausgang									
1	0,37	0,5	3,4	6	6	8	8	2,3	-
1	0,75	1	5,6	10	10	8	8	4,3	-
1	1,5	2	9,5	16	15	8	8	7	-
2	1,5	2	8,9	16	15	8	8	7	100
2	2,2	3	12,1	16	17,5	8	8	10,5	50
3	4	5	20,9	32	30	8	8	18	25
3	5,5	7,5	26,4	40	35	8	8	24	20
4	7,5	10	33,3	40	45	16	5	30	15
4	11	15	50,1	63	70	16	5	46	10
380 - 480 (+ / - 10%) V 3-phasiger Eingang, 3-phasiger Ausgang									
1	0,75	1	3,5	6	6	8	8	2,2	-
1	1,5	2	5,6	10	10	8	8	4,1	-
2	1,5	2	5,6	10	10	8	8	4,1	250
2	2,2	3	7,5	16	10	8	8	5,8	200
2	4	5	11,5	16	15	8	8	9,5	120
3	5,5	7,5	17,2	25	25	8	8	14	100
3	7,5	10	21,2	32	30	8	8	18	80
3	11	15	27,5	40	35	8	8	24	50
4	15	20	34,2	40	45	16	5	30	30
4	18,5	25	44,1	50	60	16	5	39	22
4	22	30	51,9	63	70	16	5	46	22

Hinweis Die dargestellten Kabelgrößen entsprechen den maximal möglichen Größen, die an den Umrichter angeschlossen werden dürfen. Kabel sollten zum Zeitpunkt der Installation gemäß der lokalen Verdrahtungskodizes oder Richtlinien ausgewählt werden.

9.3. Zusätzliche Informationen zur UL-Konformität

C-Drive ist zur Einhaltung der UL-Anforderungen gestaltet. Eine aktuelle Liste UL-konformer Produkte finden Sie unter UL-Zulassung NMMS.E3447733.

Um vollständige Einhaltung sicherzustellen, muss folgendes vollständig beachtet werden.

Anforderungen an die Eingangsstromversorgung				
Versorgungsspannung	200 – 240 RMS Volt für Einheiten, die mit 230 Volt bewertet wurden, Abweichung von +/- 10 % erlaubt. 240 Volt RMS Maximum			
	380 – 480 RMS Volt für Einheiten, die mit 400 Volt bewertet wurden, Abweichung von +/- 10 % erlaubt, Maximal 500 RMS Volt			
Asymmetrie	Maximal 3 % Spannungsabweichungen zwischen Phase-zu-Phase-Spannung erlaubt			
	Alle C-Drive Einheiten verfügen über eine Phasenasymmetrieüberwachung. Eine Phasenasymmetrie von > 3 % führt zu einer Fehlerabschaltung des Umrichters. Für Eingangsversorgungen mit einer Versorgungsasymmetrie von mehr als 3 % (üblicherweise der indische Sub-Kontinent & Teile von Asien-Pazifik, einschließlich China) empfehlen wir die Installation von Eingangsdrosseln.			
Frequenz	50 – 60Hz + / - 5% Abweichung			
Kurzschlussleistung	Spannungswert	Min. kW (PS)	Max. kW (PS)	Maximaler Kurzschlussstrom
	115 V	0,37 (0,5)	1,1 (1,5)	100 kA RMS (AC)
	230 V	0,37 (0,5)	11 (15)	100 kA RMS (AC)
	400 / 460 V	0,75 (1)	22 (30)	100 kA RMS (AC)
	Alle Umrichter in der oberen Tabelle sind geeignet für die Nutzung an einem Stromnetz, das in der Lage ist, nicht mehr als die oben angegebenen maximalen Kurzschlussstromwerte in Ampere zu liefern, symmetrisch mit der angegebenen maximalen Versorgungsspannung, sofern mit Sicherungen der Klasse J geschützt.			
Anforderungen an die mechanische Installation				
Alle C-Drive Einheiten sind für die Innenraum-Installation innerhalb kontrollierter Umgebungen gedacht, die die in Abschnitt 9.1 dargestellten Grenzbedingungen erfüllen.				
Der Umrichter kann innerhalb des in Abschnitt 9.1 angegebenen Temperaturbereichs betrieben werden.				
IP20 Einheiten sind in einer Umgebung mit Verschmutzungsgrad 1 zu installieren.				
IP66 (Nema 4X)-Einheiten, Installation in Umgebungen mit Verschmutzungsgrad 2 erlaubt.				
Umrichter der Baugröße 4 müssen so in einem Gehäuse montiert werden, dass sichergestellt ist, dass der Umrichter durch 12,7 mm (1/2 Zoll) Abstand vor Gehäusedeformierungen geschützt wird, falls das Gehäuse zusammengedrückt wird.				
Anforderungen an die elektrische Installation				
Der Anschluss der Eingangsstromversorgung muss den Abschnitten 4.3 und 4.4 entsprechen.				
Geeignete Strom- und Motorkabel sollten entsprechend der in Abschnitt 9.2 dargestellten Daten und dem NEC oder anderen anwendbaren, lokalen Kodizes ausgewählt werden.				
Motorkabel	75 °C Kupfer muss verwendet werden.			
Netzkabelverbindung und Anzugsdrehmoment sind in den Abschnitten 3.3 und 3.5 dargestellt.				
Ein integrierter Solid State Kurzschlusschutz bietet keinen Nebenstromkreisschutz. Ein Nebenstromkreisschutz muss in Übereinstimmung mit dem NEC und zusätzlichen lokalen Kodizes bereitgestellt werden. Nennwerte sind in Abschnitt 9.2 dargestellt.				
Ein vorübergehender Überspannungsschutz muss auf der Netzseite des Geräts installiert sein und 480 Volt (Phase zu Erdung) sowie 480 Volt (Phase zu Phase) betragen, geeignet für die Überspannungskategorie III sein und muss Schutz bei einer Bemessungsstoßspannung mit einer Spannungsspitze bieten, die 4 kV widersteht.				
Für alle Sammelschienen und Erdungsanschlüsse sind UL-gelistete Kabelschuhe zu verwenden.				
Allgemeine Anforderungen				
Der C-Drive bietet Motorüberlastschutz gemäß NEC (USA).				
<ul style="list-style-type: none"> • Dort, wo kein Motorthermistor angeschlossen oder verwendet wird, muss die Rückhaltung des thermischen Überlastspeichers durch die Einstellung P-50 = 1 aktiviert werden. • Dort, wo ein Motorthermistor angeschlossen und mit dem Umrichter verbunden ist, muss der Anschluss entsprechend der in Abschnitt 4.7.2 dargestellten Informationen erfolgen. 				

10. Problemlösung

10.1. Mitteilungen zu den Fehlercodes

Fehlercodes	Nr.	Beschreibung	Vorgeschlagene Abhilfemaßnahme
no-FLt	00	Kein Fehler	Nicht erforderlich
Ol -b	01	Bremskanal-Überstrom	Zustand des externen Bremswiderstands sowie der Verbindung (Verdrahtung) überprüfen.
OL-br	02	Überlast des Bremswiderstands.	Der Umrichter hat sich per Fehlerabschaltung ausgeschaltet, um Schäden am Bremswiderstand zu verhindern.
O-I	03	Überstrom am Ausgang.	Momentanüberstrom am Umrichterausgang. Übermäßige Last oder Schockbelastung des Motors.
I_t-erP	04	Motor thermisch überlastet (I2t).	Für den Umrichter wurde nach Bereitstellung >100 % des Werts in P-08 über einen gewissen Zeitraum eine Fehlerabschaltung ausgelöst, um einen Motorschaden zu verhindern.
P5-erP	05	Leistungsstufe Fehlerabschaltung.	Auf Kurzschlüsse an Motor- und Verbindungskabel überprüfen.
O-uolt	06	Zwischenkreisüberspannung	Überprüfen, ob die Versorgungsspannung innerhalb der erlaubten Toleranz für den Umrichter liegt. Falls der Fehler bei Verzögerung oder Stoppen auftritt, erhöhen Sie die Verzögerungszeit in P-04 oder installieren Sie einen geeigneten Bremswiderstand und aktivieren Sie die dynamische Bremsfunktion mit P-34.
U-uolt	07	Zwischenkreisunterspannung	Die eingehende Versorgungsspannung ist zu niedrig. Dieser Fehler tritt routinemäßig beim Abschalten des Stroms vom Umrichter auf. Wenn dies während des Betriebs passiert, prüfen Sie die Eingangsspannung sowie alle Komponenten in der Zuleitung für die Netzeinspeisung Richtung Umrichter.
O-t	08	Übertemperatur des Kühlkörpers	Der Umrichter ist zu heiß. Überprüfen Sie, ob die Umgebungstemperatur um den Umrichter herum innerhalb seiner Spezifikationen liegt. Stellen Sie sicher, dass ausreichende Kühlluft um den Umrichter herum zirkulieren kann. Erhöhen Sie die Gehäuseventilation, falls erforderlich. Stellen Sie sicher, dass ausreichende Kühlluft in den Umrichter gelangen kann, und dass die unteren Eingangslüftungen sowie oberen Austrittslüftungen nicht blockiert oder verstopft sind.
U-t	09	Untertemperatur	Dieser Fehler tritt bei einer Umgebungstemperatur unter -10°C auf. Für einen Start des Umrichters muss dieser Wert auf über -10°C erhöht werden.
P-dEF	10	Die werksseitigen Standardparameter wurden geladen.	
E-er iP	11	Externe Fehlerabschaltung	E-Trip bei Digitaleingang 3 angefragt. Ein normalerweise geschlossener Kontakt hat sich aus irgendeinem Grund geöffnet. Falls ein Motorthermistor angeschlossen ist, prüfen Sie, ob der Motor zu heiß ist.
SC-Ob5	12	Optibus-Kommunikationsverlust	Überprüfen Sie die Kommunikationsverbindung zwischen dem Umrichter und externen Geräten. Stellen Sie sicher, dass jeder Umrichter im Netzwerk seine eigene Adresse besitzt.
FLt-dc	13	Gleichstrom-Welligkeit zu hoch	Überprüfen Sie, ob alle eingehenden Versorgungsphasen vorhanden und symmetrisch sind.
P-LOSS	14	Fehler bei Verlust der Eingangsphase	Überprüfen Sie, ob alle eingehenden Versorgungsphasen vorhanden und symmetrisch sind.
h O-I	15	Überstrom am Ausgang.	Auf Kurzschlüsse an Motor- und Verbindungskabel überprüfen.
th-FLt	16	Defekter Thermistor am Kühlkörper	
dARA-F	17	Interner Speicherfehler. (IO)	Stopp-Taste drücken. Wenn der Fehler weiterhin besteht, kontaktieren Sie bitte Ihren Zulieferer.
4-20 F	18	4-20 mA Signal verloren	Überprüfen Sie den/die analogen Eingangsanschluss/-anschlüsse.
dARA-E	19	Interner Speicherfehler. (DSP)	Stopp-Taste drücken. Wenn der Fehler weiterhin besteht, kontaktieren Sie bitte Ihren Zulieferer.
F-Ptc	21	Fehler bei Motor PTC-Thermistoreingang	Übertemperatur des angeschlossenen Motorthermistors, überprüfen Sie die Verkabelungsanschlüsse und den Motor.
FRn-F	22	Kühlblüfterfehler (nur IP66)	Überprüfen/ersetzen Sie den Kühlblüfter.
O-hEAt	23	Interne Umrichtertemperatur zu hoch	Umgebungstemperatur des Umrichters zu hoch, überprüfen Sie, ob angemessene Kühlung bereitgestellt wird.
AtF-O1	40	Autotune-Fehler	Die durch Autotune gemessenen Motorparameter sind nicht korrekt.
AtF-O2	41		Überprüfen Sie das Motorkabel und die Anschlüsse auf Kontinuität.
AtF-O3	42		Überprüfen Sie, ob alle drei Phasen des Motors vorhanden und symmetrisch sind.
AtF-O4	43		
AtF-O5	44		
SC-FO1	50	Fehler durch Modbus-Kommunikationsverlust	Überprüfen Sie das eingehende Modbus RTU-Anschlusskabel. Überprüfen Sie, ob mindestens ein Register innerhalb der in P-36 Index 3 eingestellten Time-Out-Begrenzung zyklisch abgefragt wird.
SC-FO2	51	Fehlerabschaltung durch den Verlust der CANopen-Kommunikation	Überprüfen Sie das eingehende CAN-Anschlusskabel. Überprüfen Sie, ob die zyklischen Kommunikationen innerhalb der in P-36 Index 3 eingestellten Time-Out-Begrenzung stattfinden.

© Dies ist eine Publikation der Conrad Electronic SE, Klaus-Conrad-Str. 1, D-92240 Hirschau (www.conrad.com).

Alle Rechte einschließlich Übersetzung vorbehalten. Reproduktionen jeder Art, z. B. Fotokopie, Mikroverfilmung, oder die Erfassung in elektronischen Datenverarbeitungsanlagen, bedürfen der schriftlichen Genehmigung des Herausgebers. Nachdruck, auch auszugsweise, verboten. Die Publikation entspricht dem technischen Stand bei Drucklegung.

Copyright 2019 by Conrad Electronic SE.