



# Sauter GmbH

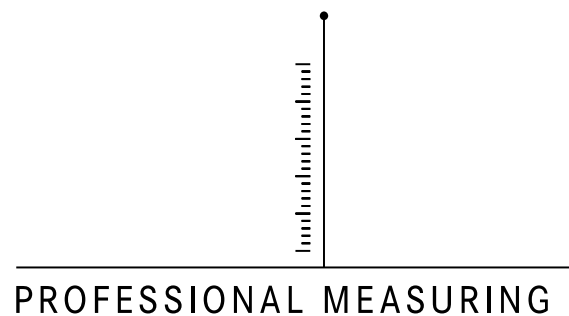
Ziegelei 1  
D-72336 Balingen  
E-Mail: [info@kern-sohn.com](mailto:info@kern-sohn.com)

Tel.: +49-[0]7433-9933-0  
Fax: +49-[0]7433-9933-149  
Internet: [www.sauter.eu](http://www.sauter.eu)

## Betriebsanleitung / Datenblatt

### CT Q1

V. 1.0  
12/2018  
DE



CT Q1-BA-d-1810



# SAUTER CT Q1

V. 1.0 12/2018

## Betriebsanleitung / Datenblatt

---

---

### Inhaltsverzeichnis:

|            |                                                 |          |
|------------|-------------------------------------------------|----------|
| <b>1</b>   | <b>Kurzbeschreibung .....</b>                   | <b>3</b> |
| <b>2</b>   | <b>Verfügbare Modelle.....</b>                  | <b>3</b> |
| <b>3</b>   | <b>Einführung.....</b>                          | <b>3</b> |
| <b>4</b>   | <b>Warnhinweise.....</b>                        | <b>3</b> |
| <b>5</b>   | <b>Gewährleistung .....</b>                     | <b>4</b> |
| <b>6</b>   | <b>Technische Daten .....</b>                   | <b>4</b> |
| <b>7</b>   | <b>Elektrischer Anschluss .....</b>             | <b>4</b> |
| <b>8</b>   | <b>Abmessungen in mm.....</b>                   | <b>5</b> |
| <b>8.1</b> | <b>Abmessungen in mm (300kg -5000kg) .....</b>  | <b>5</b> |
| <b>8.2</b> | <b>Abmessungen in mm (7500kg -10000kg).....</b> | <b>5</b> |
| <b>9</b>   | <b>CE-Erklärung.....</b>                        | <b>6</b> |

## 1 Kurzbeschreibung

- Scherbalken Wägezelle aus Edelstahl
- Schutzklasse IP68 (nach EN 60529) / IP69K (acc. To ISO 20653)
- RoHS konform
- Geeignet für Plattformwaagen, Silowaagen, Bettwaagen und weitere diverse Waagen unter rauen Umgebungsbedingungen
- Hermetisch dicht
- Genauigkeitsklasse C3 nach OIML R60
- OIML zertifiziert
- Optional auf Anfrage: ATEX AusführungVerfügbare Modelle

## 2 Verfügbare Modelle

| Nennlast | Modell       |
|----------|--------------|
| 300kg    | CT 300-3Q1   |
| 500kg    | CT 500-3Q1   |
| 750kg    | CT 750-3Q1   |
| 1000kg   | CT 1000-3Q1  |
| 1500kg   | CT 1500-3Q1  |
| 2000kg   | CT 2000-3Q1  |
| 3000kg   | CT 3000-3Q1  |
| 5000kg   | CT 5000-3Q1  |
| 7500kg   | CT 7500-3Q1  |
| 10000kg  | CT 10000-3Q1 |

## 3 Einführung

Bitte Hinweise in der Betriebsanleitung beachten: Lesen Sie diese Betriebsanleitung vor Inbetriebnahme sorgfältig durch, selbst dann, wenn Sie bereits über Erfahrungen mit SAUTER- Messzellen verfügen.

Nach Erhalt der Messzelle sollte vorab überprüft werden, ob keine Transportschäden entstanden sind, ob die Um-Verpackung oder andere Teile oder gar der Artikel selbst beschädigt wurden. Wenn irgendwelche Schäden ersichtlich sind, bitte teilen Sie diese unverzüglich der SAUTER GmbH mit.

## 4 Warnhinweise

Beachten sie die nationalen Unfallverhütungsvorschriften.

Nicht korrekt ausgeführter Einsatz der Messzellen kann zu schweren Verletzungen, Tod, Sach- und Personenschäden führen. Der Einsatz darf nur von geschultem und erfahrenem Personal durchgeführt werden.

Belasten Sie Messzellen nie über den Bereich Emax (Nennlast, max. Capacity).

Überlastete Messzellen weisen nicht mehr die erforderliche Genauigkeit auf.

Überlastete oder verformte Messzellen dürfen nicht weiterverwendet werden und sind umgehend auszutauschen.

Treten sie nie unter schwebende Lasten.

Bringen sie immer Überlast- oder Bruchsicherungen an ihrer Anlage an.

Beachten sie immer die zulässigen statischen und dynamischen Belastungen von ihrem eingesetzten Zubehör.

Lassen sie Messzellen in Regelmäßigen Abständen kalibrieren.

Belasten sie die Messzelle nur in ihrer angegebenen Belastungsrichtung. Vermeiden sie Querkräfte.

Kontrollieren sie Messzellen regelmäßig auf Verformungen und Risse.

Bei Messzellen mit 4-Leiteranschluss ändert sich der Kennwert durch kürzen oder verlängern des mitgelieferten Kabels.

## 5 Gewährleistung

Die Gewährleistung erlischt bei:

- Missachtung der Vorgaben in der Bedienungsanleitung
- Veränderung oder öffnen der Messzelle
- Überlastung
- Mechanischer Beschädigung
- Beschädigung durch Flüssigkeiten oder Medien
- Natürlichem Verschleiß oder Abnutzung
- Nicht sachgemäßer Aufstellung oder elektrischer Installation

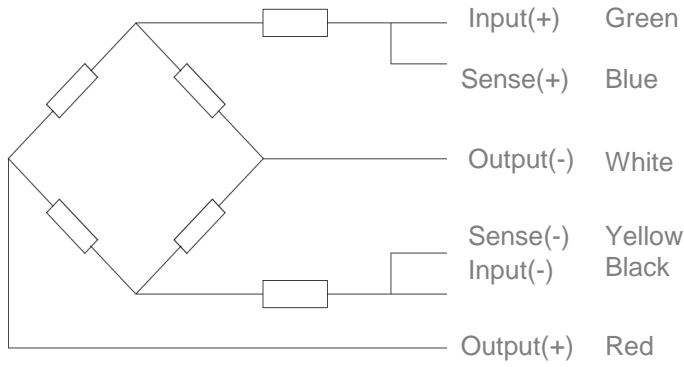
## 6 Technische Daten

|                                        |                 |                                                          |
|----------------------------------------|-----------------|----------------------------------------------------------|
| Output sensitivity ( FS )              | mV/V            | 2.0 ± 0.001                                              |
| Maximum capacity ( Emax )              | kg              | 300, 500, 750, 1000, 1500, 2000, 3000, 5000, 7500, 10000 |
| Max.number of load cell intervals      | nLC             | 3000                                                     |
| Ratio of min. LC verification interval | Y = Emax / vmin | 10000                                                    |
| Combined Error                         | %FS             | ≤± 0.017                                                 |
| Minimum dead load                      | Of Emax         | 0%                                                       |
| Safe overload                          | of Emax         | 150 %                                                    |
| Ultimate overload                      | of Emax         | 200 %                                                    |
| Zero balance                           | of FS           | < ± 2.0 %                                                |
| Excitation, recommended voltage        | V               | 10 ~ 15                                                  |
| Input resistance                       | Ω               | 400 ± 20                                                 |
| Output resistance                      | Ω               | 350 ± 3                                                  |
| Insulation resistance                  | MΩ              | ≥5000 ( at 50VDC )                                       |
| Compensated temperature                | °C              | -10 ~+40                                                 |
| Operating temperature                  | °C              | -35 ~ +65                                                |

## 7 Elektrischer Anschluss

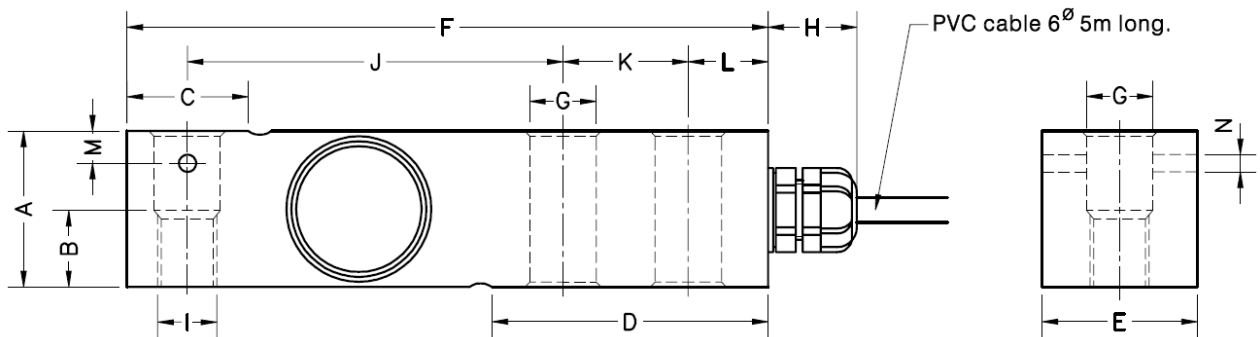
Geschirmtes Kabel, Schirm nicht mit Element verbunden, Kabeldurchmesser ø5mm,  
Standard Kabellänge bis 1000kg: 4m  
Standard Kabellänge ab 1500kg 6m

6-Leiter Anschlussdiagramm



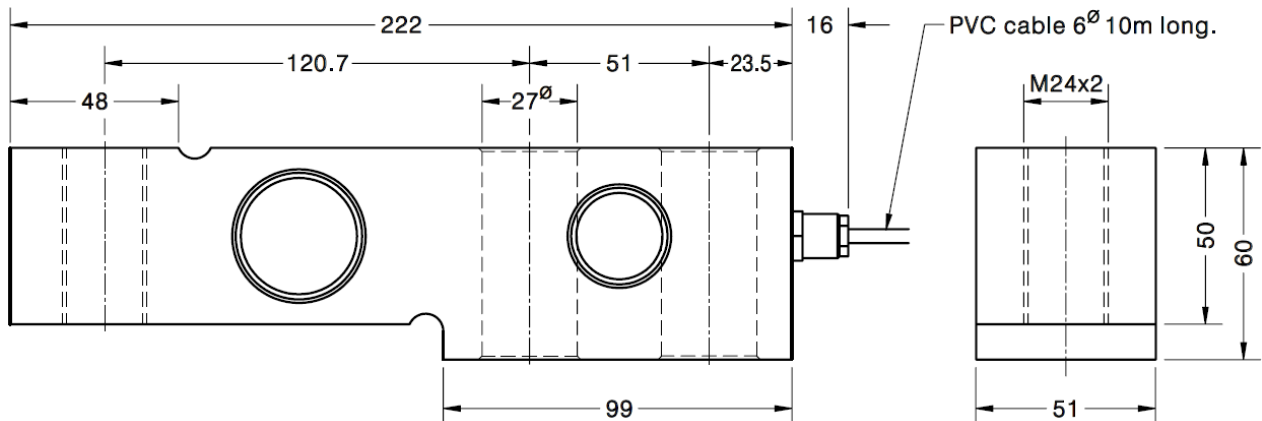
## 8 Abmessungen in mm

### 8.1 Abmessungen in mm (300kg -5000kg)



| Dimension Capacity | A    | B  | C    | D  | E    | F     | G Ø  | H  | I    | J    | K    | L    | M   | N Ø |
|--------------------|------|----|------|----|------|-------|------|----|------|------|------|------|-----|-----|
| 300kg – 2000kg     | 31,5 | 15 | 24,6 | 56 | 31,5 | 130   | 13,5 | 18 | M12  | 76,2 | 25,4 | 15,8 | 6,5 | 3,5 |
| 3000kg -5000kg     | 48   |    | 37   | 79 | 41,5 | 171,5 | 20,5 | 18 | 20,5 | 95,2 | 38,1 | 19   |     |     |

### 8.2 Abmessungen in mm (7500kg -10000kg)



## **9 CE-Erklärung**

Die CE-Erklärung kann auf der Webseite [www.sauter.eu](http://www.sauter.eu) heruntergeladen werden.