



Sauter GmbH

Ziegelei 1
D-72336 Balingen
E-Mail: info@kern-sohn.com


Tel.: +49-[0]7433-9933-0
Fax: +49-[0]7433-9933-149
Internet: www.sauter.eu

Betriebsanleitung / Datenblatt

CP P9

V. 1.0
12/2018
DE




PROFESSIONAL MEASURING

CP P9-BA-d-1810



SAUTER CP P9

V. 1.0 12/2018

Betriebsanleitung / Datenblatt

Inhaltsverzeichnis:

1	Kurzbeschreibung	3
2	Verfügbare Modelle.....	3
3	Einführung.....	3
4	Warnhinweise.....	3
5	Gewährleistung	4
6	Technische Daten	4
7	Elektrischer Anschluss	5
7.1	100-300kg	5
7.2	4-Leiter Anschlussdiagramm	5
7.3	6-Leiter Anschlussdiagramm	5
8	Abmessungen in mm.....	6
8.1	Abmessungen 10-50kg in mm.....	6
8.2	Abmessungen 100-500kg in mm.....	6
9	CE-Erklärung.....	7

1 Kurzbeschreibung

- Single-Point Wägezelle aus Edelstahl
- Schutzklasse IP68 (nach EN 60529) / IP69K (nach ISO 20653)
- RoHS konform
- Geeignet für Plattformwaagen, Bandwaagen und andere Waagen in rauen Umgebungsbedingungen.
- Maximale Plattformgröße 100-500kg: 800 x 800 mm
- Maximale Plattformgröße 10-50kg: 400 x 400 mm
- Genauigkeitsklasse C3 nach OIML R60
- OIML zertifiziert
- Optional auf Anfrage: Genauigkeitsklasse C4 / C5, EX

2 Verfügbare Modelle

Nennlast	Modell
10kg	CP 10-3P9
20kg	CP 20-3P9
50kg	CP 50-3P9
100kg	CP 100-3P9
200kg	CP 200-3P9
300kg	CP 300-3P9
400kg	CP 400-3P9
500kg	CP 500-3P9

3 Einführung

Bitte Hinweise in der Betriebsanleitung beachten: Lesen Sie diese Betriebsanleitung vor Inbetriebnahme sorgfältig durch, selbst dann, wenn Sie bereits über Erfahrungen mit SAUTER- Messzellen verfügen.

Nach Erhalt der Messzelle sollte vorab überprüft werden, ob keine Transportschäden entstanden sind, ob die Um-Verpackung oder andere Teile oder gar der Artikel selbst beschädigt wurden. Wenn irgendwelche Schäden ersichtlich sind, bitte teilen Sie diese unverzüglich der SAUTER GmbH mit.

4 Warnhinweise

Beachten sie die nationalen Unfallverhütungsvorschriften.

Nicht korrekt ausgeführter Einsatz der Messzellen kann zu schweren Verletzungen, Tod, Sach- und Personenschäden führen. Der Einsatz darf nur von geschultem und erfahrenem Personal durchgeführt werden.

Belasten Sie Messzellen nie über den Bereich Emax (Nennlast, max. Capacity).

Überlastete Messzellen weisen nicht mehr die erforderliche Genauigkeit auf.

Überlastete oder verformte Messzellen dürfen nicht weiterverwendet werden und sind umgehend auszutauschen.

Treten sie nie unter schwebende Lasten.

Bringen sie immer Überlast- oder Bruchsicherungen an ihrer Anlage an.

Beachten sie immer die zulässigen statischen und dynamischen Belastungen von ihrem eingesetzten Zubehör.

Lassen sie Messzellen in Regelmäßigen Abständen kalibrieren.

Belasten sie die Messzelle nur in ihrer angegebenen Belastungsrichtung. Vermeiden sie Querkräfte.

Kontrollieren sie Messzellen regelmäßig auf Verformungen und Risse.
Bei Messzellen mit 4-Leiteranschluss ändert sich der Kennwert durch kürzen oder verlängern des mitgelieferten Kabels.

5 Gewährleistung

Die Gewährleistung erlischt bei:

- Missachtung der Vorgaben in der Bedienungsanleitung
- Veränderung oder öffnen der Messzelle
- Überlastung
- Mechanischer Beschädigung
- Beschädigung durch Flüssigkeiten oder Medien
- Natürlichem Verschleiß oder Abnutzung
- Nicht sachgemäßer Aufstellung oder elektrischer Installation

6 Technische Daten

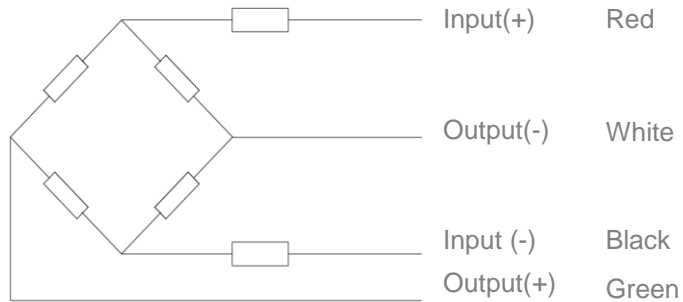
Output sensitivity (FS)	mV/V	2.0 ± 0.2	
Maximum capacity (Emax)	kg	10, 20, 50, 100, 200, 300, 400,500	
Max.number of load cell intervals	nLC	3000	
Ratio of min. LC verification interval	Y = Emax / vmin	10000	
Combined Error	%FS	≤± 0.0230	
Minimum dead load	Of Emax	0%	
Safe overload	of Emax	150 %	
Ultimate overload	of Emax	300 %	
Zero balance	of FS	< ± 2.0 %	
Excitation, recommended voltage	V	5 ~ 12	
Excitation maximum	V	18	
Input resistance	Ω	(10kg, 20kg, 50kg) 380 ± 15	(100kg, 200kg, 300kg, 400kg, 500kg) 350 ± 3.5
Output resistance	Ω	350 ± 10	
Insulation resistance	MΩ	≥5000 (at 50VDC)	
Compensated temperature	°C	-10 ~+40	
Operating temperature	°C	-35 ~+65	
Storage temperature	°C	-40 ~ +70	
Recommended torque on fixation bolts	Nm	M6: 10	M8:25

7 Elektrischer Anschluss

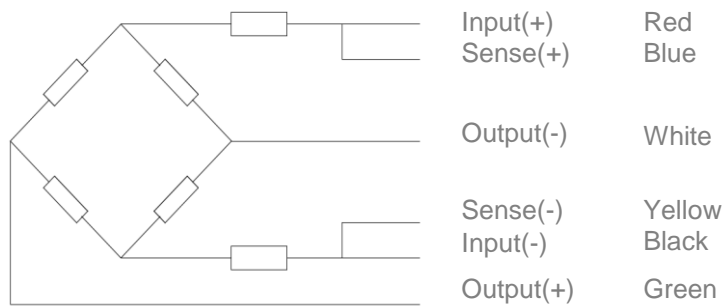
7.1 100-300kg

Geschirmtes 6-Leiter Kabel für Modelle 10-50kg und 4-Leiter Kabel für Modelle 100-500kg, Schirm nicht mit Element verbunden, Kabeldurchmesser \varnothing 5mm, Standard Kabellänge: 3m

7.2 4-Leiter Anschlussdiagramm

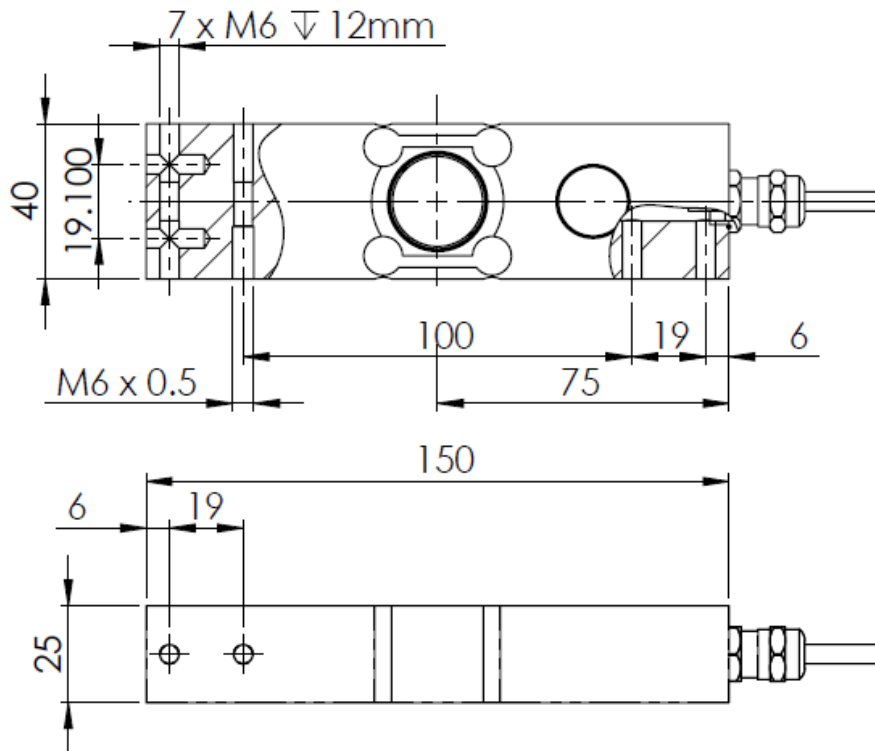


7.3 6-Leiter Anschlussdiagramm

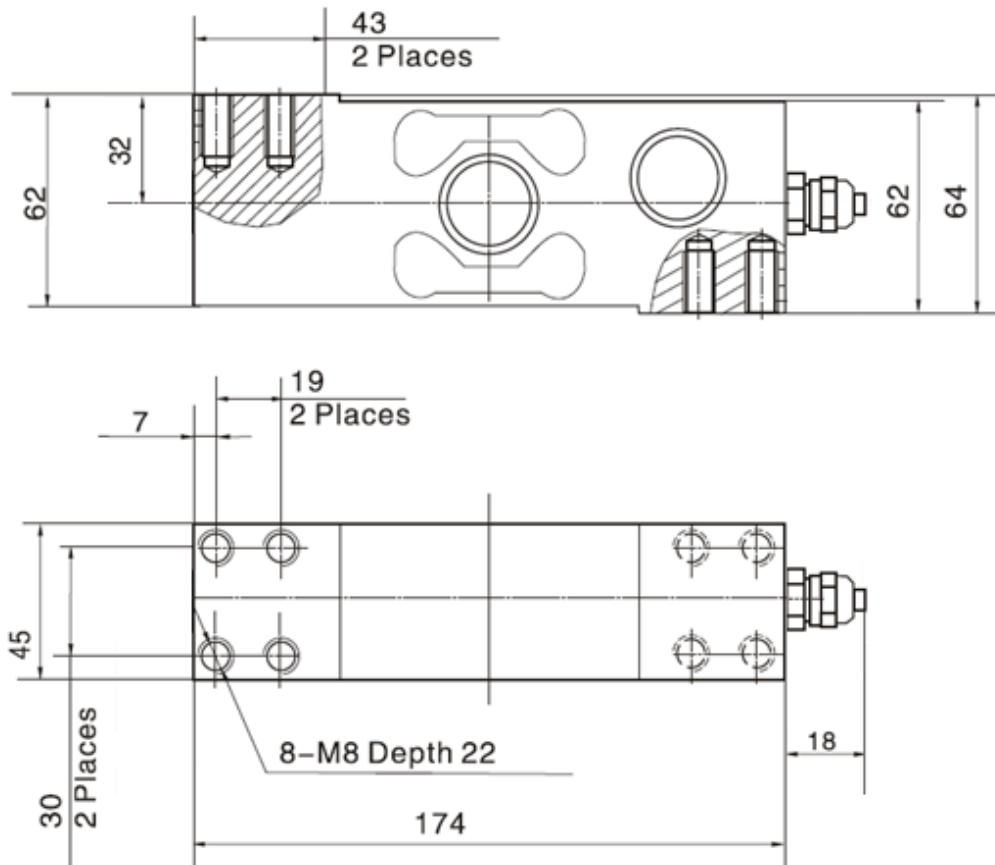


8 Abmessungen in mm

8.1 Abmessungen 10-50kg in mm



8.2 Abmessungen 100-500kg in mm



9 CE-Erklärung

Die CE-Erklärung kann auf der Webseite www.sauter.eu heruntergeladen werden.