



Sauter GmbH

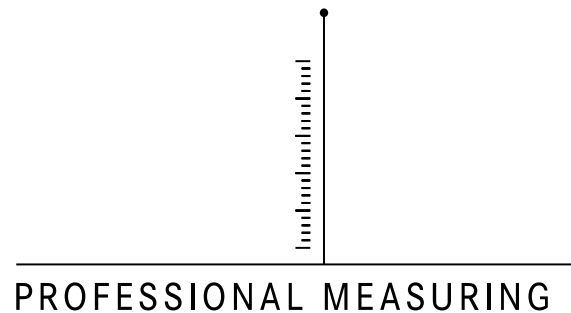
Ziegelei 1
D-72336 Balingen
E-Mail: info@kern-sohn.com

Tel.: +49-[0]7433- 9933-0
Fax: +49-[0]7433-9933-149
Internet: www.sauter.eu

Betriebsanleitung / Datenblatt

CP P2

V. 1.0
12/2018
DE



CP P2-BA-d-1810



SAUTER CP P2

V. 1.0 12/2018

Betriebsanleitung / Datenblatt

Inhaltsverzeichnis:

1	Kurzbeschreibung	3
2	Verfügbare Modelle.....	3
3	Einführung.....	3
4	Warnhinweise.....	3
5	Gewährleistung	4
6	Technische Daten	4
7	Elektrischer Anschluss	4
7.1	100-300kg	4
7.2	400-500kg	4
8	Abmessungen in mm.....	5
8.1	Abmessungen 100-300kg in mm.....	5
8.2	Abmessungen 400-500kg in mm.....	6
9	CE-Erklärung.....	6

1 Kurzbeschreibung

- Single-Point Wägezelle aus eloxiertem Aluminium
- Schutzklasse IP65 (nach EN 60529)
- RoHS konform
- Geeignet für Preisrechnende Waagen, Tischwaagen, etc.
- Maximale Plattformgröße 100-300kg: 400 x 400 mm
- Maximale Plattformgröße 400-500kg: 450 x 450 mm
- Genauigkeitsklasse C3 nach OIML R60
- OIML zertifiziert
- Optional auf Anfrage: Genauigkeitsklasse C4 / C5

2 Verfügbare Modelle

Nennlast	Modell
100kg	CP 100-3P2
150kg	CP 150-3P2
200kg	CP 200-3P2
300kg	CP 300-3P2
400kg	CP 400-3P2
500kg	CP 500-3P2

3 Einführung

Bitte Hinweise in der Betriebsanleitung beachten: Lesen Sie diese Betriebsanleitung vor Inbetriebnahme sorgfältig durch, selbst dann, wenn Sie bereits über Erfahrungen mit SAUTER- Messzellen verfügen.

Nach Erhalt der Messzelle sollte vorab überprüft werden, ob keine Transportschäden entstanden sind, ob die Um-Verpackung oder andere Teile oder gar der Artikel selbst beschädigt wurden. Wenn irgendwelche Schäden ersichtlich sind, bitte teilen Sie diese unverzüglich der SAUTER GmbH mit.

4 Warnhinweise

Beachten sie die nationalen Unfallverhütungsvorschriften.

Nicht korrekt ausgeführter Einsatz der Messzellen kann zu schweren Verletzungen, Tod, Sach- und Personenschäden führen. Der Einsatz darf nur von geschultem und erfahrenem Personal durchgeführt werden.

Belasten Sie Messzellen nie über den Bereich Emax (Nennlast, max. Capacity).

Überlastete Messzellen weisen nicht mehr die erforderliche Genauigkeit auf.

Überlastete oder verformte Messzellen dürfen nicht weiterverwendet werden und sind umgehend auszutauschen.

Treten sie nie unter schwebende Lasten.

Bringen sie immer Überlast- oder Bruchsicherungen an ihrer Anlage an.

Beachten sie immer die zulässigen statischen und dynamischen Belastungen von ihrem eingesetzten Zubehör.

Lassen sie Messzellen in Regelmäßigen Abständen kalibrieren.

Belasten sie die Messzelle nur in ihrer angegebenen Belastungsrichtung. Vermeiden sie Querkräfte.

Kontrollieren sie Messzellen regelmäßig auf Verformungen und Risse.

Bei Messzellen mit 4-Leiteranschluss ändert sich der Kennwert durch kürzen oder verlängern des mitgelieferten Kabels.

5 Gewährleistung

Die Gewährleistung erlischt bei:

- Missachtung der Vorgaben in der Bedienungsanleitung
- Veränderung oder öffnen der Messzelle
- Überlastung
- Mechanischer Beschädigung
- Beschädigung durch Flüssigkeiten oder Medien
- Natürlichem Verschleiß oder Abnutzung
- Nicht sachgemäßer Aufstellung oder elektrischer Installation

6 Technische Daten

Output sensitivity (FS)	mV/V	2.0 ± 0.2
Maximum capacity (Emax)	kg	100, 150, 200, 300, 400, 500
Max.number of load cell intervals	nLC	3000 3000
Ratio of min. LC verification interval	Y = Emax / vmin	10000 10000
Combined Error	%FS	≤± 0.0230
Minimum dead load	Of Emax	0%
Safe overload	of Emax	150 %
Ultimate overload	of Emax	300 %
Zero balance	of FS	< ± 2.0 %
Excitation, recommended voltage	V	5 ~ 12
Excitation maximum	V	18
Input resistance	Ω	406 ± 6
Output resistance	Ω	350 ± 3
Insulation resistance	MΩ	≥5000 (at 50VDC)
Compensated temperature	°C	-10 ~+40
Operating temperature	°C	-35 ~ +65
Storage temperature	°C	-40 ~ +70
Recommended torque on fixation bolts	Nm	M6:20 (<30kg only 10) M8: 25

7 Elektrischer Anschluss

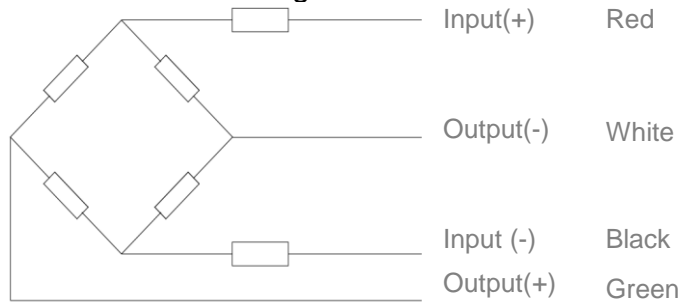
7.1 100-300kg

Geschirmtes PVC Kabel, Schirm nicht mit Element verbunden, Kabeldurchmesser Ø5,3mm, Standard Kabellänge: 2m

7.2 400-500kg

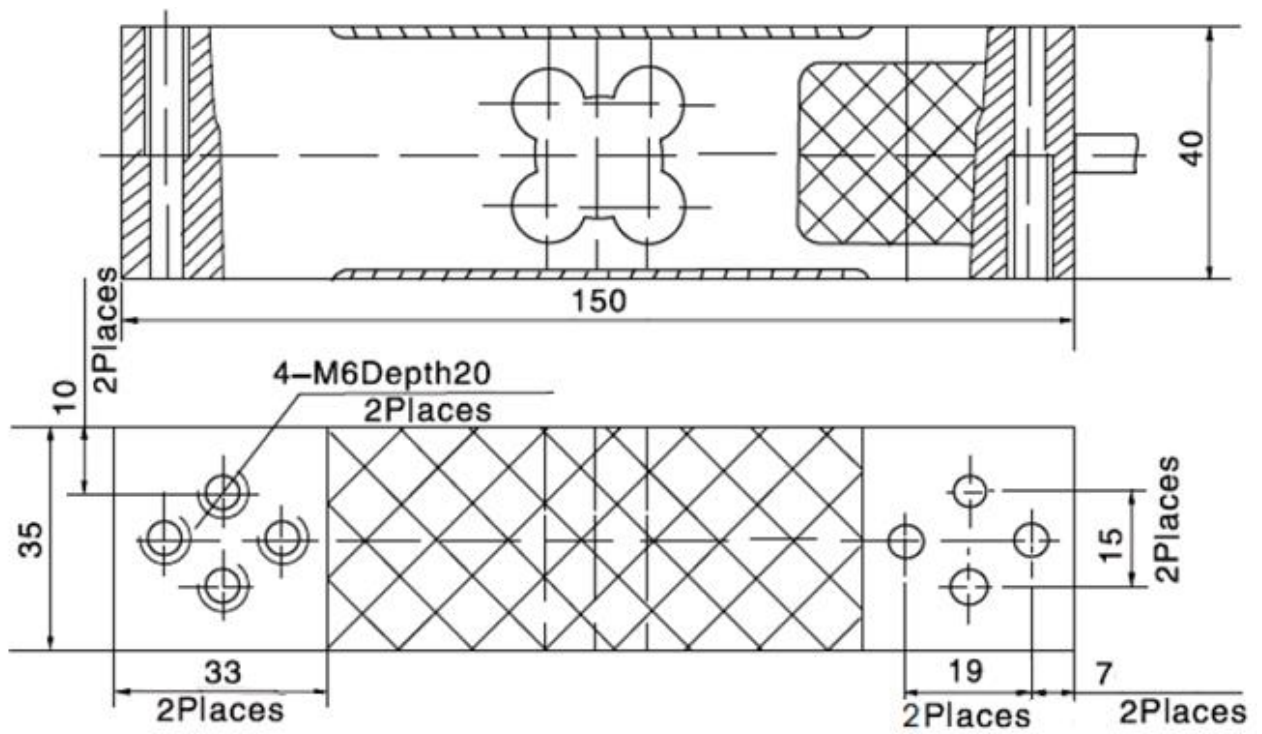
Geschirmtes PVC Kabel, Schirm mit Element verbunden, Kabeldurchmesser Ø5,3mm, Standard Kabellänge: 3m

4-Leiter Anschlussdiagramm

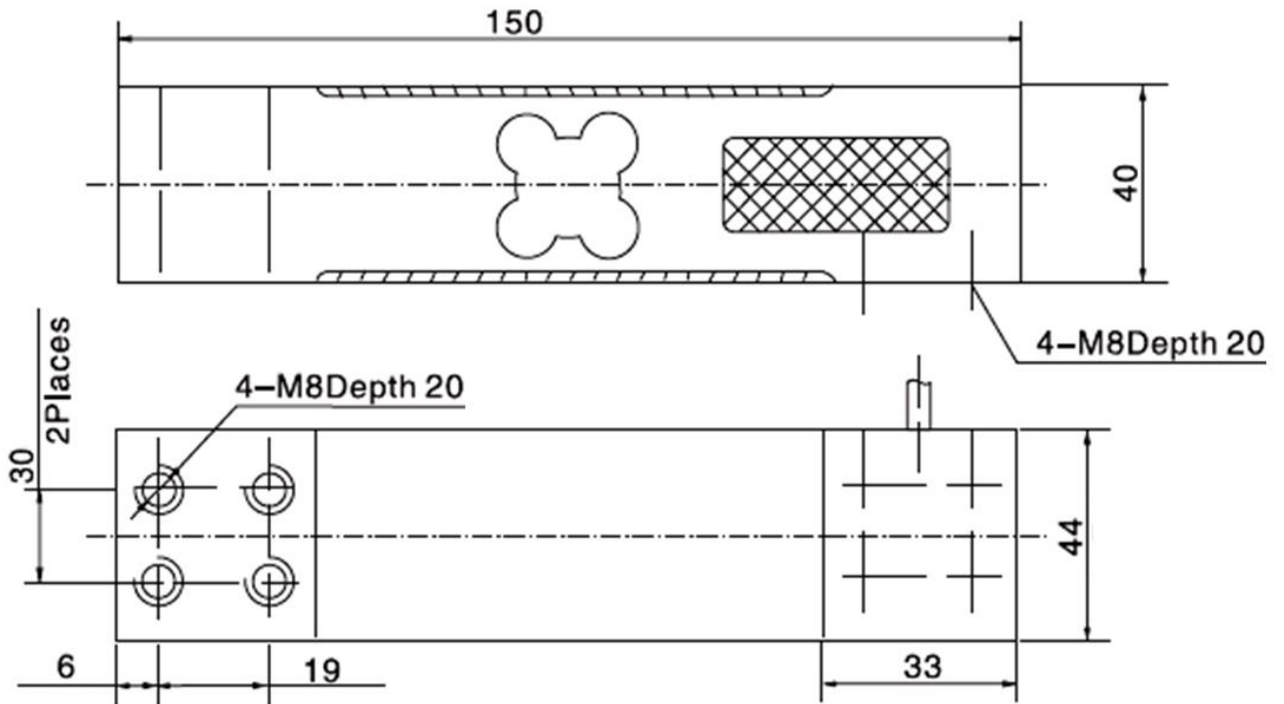


8 Abmessungen in mm

8.1 Abmessungen 100-300kg in mm



8.2 Abmessungen 400-500kg in mm



9 CE-Erklärung

Die CE-Erklärung kann auf der Webseite www.sauter.eu heruntergeladen werden.