



Sauter GmbH

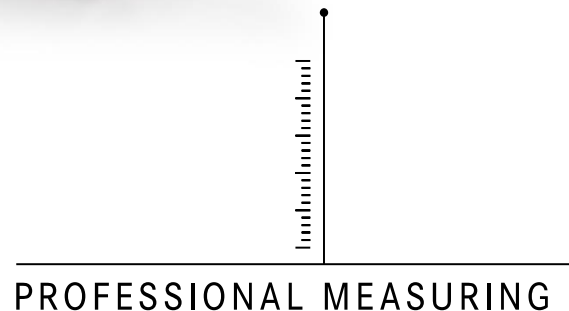
Ziegelei 1
D-72336 Balingen
E-Mail: info@kern-sohn.com

Tel.: +49-[0]7433-9933-0
Fax: +49-[0]7433-9933-149
Internet: www.sauter.eu

Betriebsanleitung / Datenblatt

CB Q1 / CB Q2

V. 1.0
12/2018
DE



CB Q1 / CB Q2 -BA-d-1810



SAUTER CB Q1 / CB Q2

V. 1.0 12/2018

Betriebsanleitung / Datenblatt

Inhaltsverzeichnis:

1	Kurzbeschreibung	3
2	Verfügbare Modelle.....	3
3	Einführung.....	3
4	Warnhinweise.....	3
5	Gewährleistung	4
6	Technische Daten	4
7	Elektrischer Anschluss	4
8	Abmessungen in mm.....	5
8.1	5 – 500kg	5
8.2	750kg -1500kg	6
9	CE-Erklärung.....	6

1 Kurzbeschreibung

- Biegebalken Wägezelle aus Edelstahl
- Schutzklasse IP68 (nach EN 60529) / IP69K (ISO 20653)
- Geeignet für Plattform-, Silo- und Bettwagen sowie Waagen in rauen Umgebungen
- Hermetisch dicht
- RoHS konform
- Genauigkeitsklasse C3 nach OIML R60
- OIML zertifizierte Modelle 10kg...500kg
- Optional auf Anfrage: ATEX Ausführung, Genauigkeitsklasse C6

2 Verfügbare Modelle

Nennlast	Modell
5 kg	CB 5-3Q1
10 kg	CB 10-3Q1
20 kg	CB 20-3Q1
30 kg	CB 30-3Q1
50 kg	CB 50-3Q1
75 kg	CB 75-3Q1
100 kg	CB 100-3Q1
150 kg	CB 150-3Q1
200 kg	CB 200-3Q1
250 kg	CB 250-3Q1
300 kg	CB 300-3Q1
500 kg	CB 500-3Q1
750 kg	CB 750-3Q2
1000 kg	CB 1000-3Q2
1500 kg	CB 1500-3Q2

3 Einführung

Bitte Hinweise in der Betriebsanleitung beachten: Lesen Sie diese Betriebsanleitung vor Inbetriebnahme sorgfältig durch, selbst dann, wenn Sie bereits über Erfahrungen mit SAUTER- Messzellen verfügen.

Nach Erhalt der Messzelle sollte vorab überprüft werden, ob keine Transportschäden entstanden sind, ob die Um-Verpackung oder andere Teile oder gar der Artikel selbst beschädigt wurden. Wenn irgendwelche Schäden ersichtlich sind, bitte teilen Sie diese unverzüglich der SAUTER GmbH mit.

4 Warnhinweise

Beachten sie die nationalen Unfallverhütungsvorschriften.

Nicht korrekt ausgeführter Einsatz der Messzellen kann zu schweren Verletzungen, Tod, Sach- und Personenschäden führen. Der Einsatz darf nur von geschultem und erfahrenem Personal durchgeführt werden.

Belasten Sie Messzellen nie über den Bereich Emax (Nennlast, max. Capacity).

Überlastete Messzellen weisen nicht mehr die erforderliche Genauigkeit auf.

Überlastete oder verformte Messzellen dürfen nicht weiterverwendet werden und sind umgehend auszutauschen.

Treten sie nie unter schwebende Lasten.

Bringen sie immer Überlast- oder Bruchsicherungen an ihrer Anlage an.
 Beachten sie immer die zulässigen statischen und dynamischen Belastungen von ihrem eingesetzten Zubehör.
 Lassen sie Messzellen in Regelmäßigen Abständen kalibrieren.
 Belasten sie die Messzelle nur in ihrer angegebenen Belastungsrichtung. Vermeiden sie Querkräfte.
 Kontrollieren sie Messzellen regelmäßig auf Verformungen und Risse.
 Bei Messzellen mit 4-Leiteranschluss ändert sich der Kennwert durch kürzen oder verlängern des mitgelieferten Kabels.

5 Gewährleistung

Die Gewährleistung erlischt bei:

- Missachtung der Vorgaben in der Bedienungsanleitung
- Veränderung oder öffnen der Messzelle
- Überlastung
- Mechanischer Beschädigung
- Beschädigung durch Flüssigkeiten oder Medien
- Natürlichem Verschleiß oder Abnutzung
- Nicht sachgemäßer Aufstellung oder elektrischer Installation

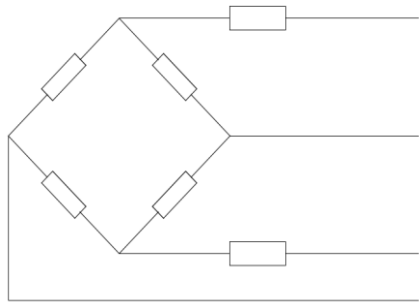
6 Technische Daten

Output sensitivity (FS)	mV/V	2.0 ± 0.002
Maximum capacity (E _{max})	kg	5, 10, 20, 30, 50, 75, 100, 150, 200, 250, 300, 500, 750, 1000, 1500
Max.number of load cell intervals	n _{LC}	3000
Ratio of min. LC verification interval	$Y = E_{\max} / V_{\min}$	10000
Combined Error	%FS	≤± 0.017
Minimum dead load	Of E _{max}	0%
Safe overload	of E _{max}	150 %
Ultimate overload	of E _{max}	200 %
Zero balance	of FS	< ± 2.0 %
Excitation, recommended voltage	V	10 ~ 15
Input resistance	Ω	400 ± 20
Output resistance	Ω	350 ± 3
Insulation resistance	MΩ	≥5000 (at 50VDC)
Compensated temperature	°C	-10 ~+40
Operating temperature	°C	-30 ~ +70

7 Elektrischer Anschluss

Geschirmtes Kabel, Schirm nicht mit Element verbunden, Kabeldurchmesser Ø4mm, Standard Kabellänge 3m

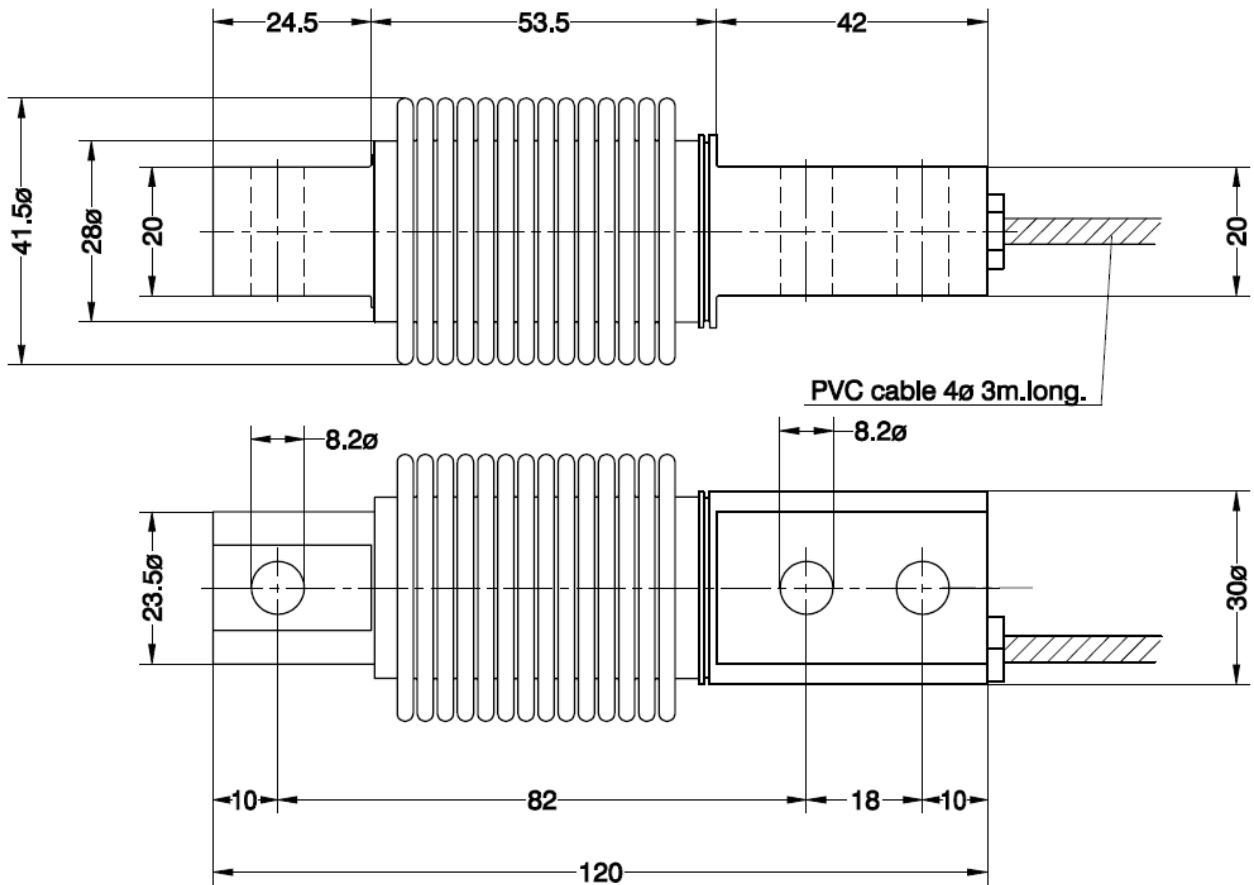
4-Leiter Anschlussdiagramm



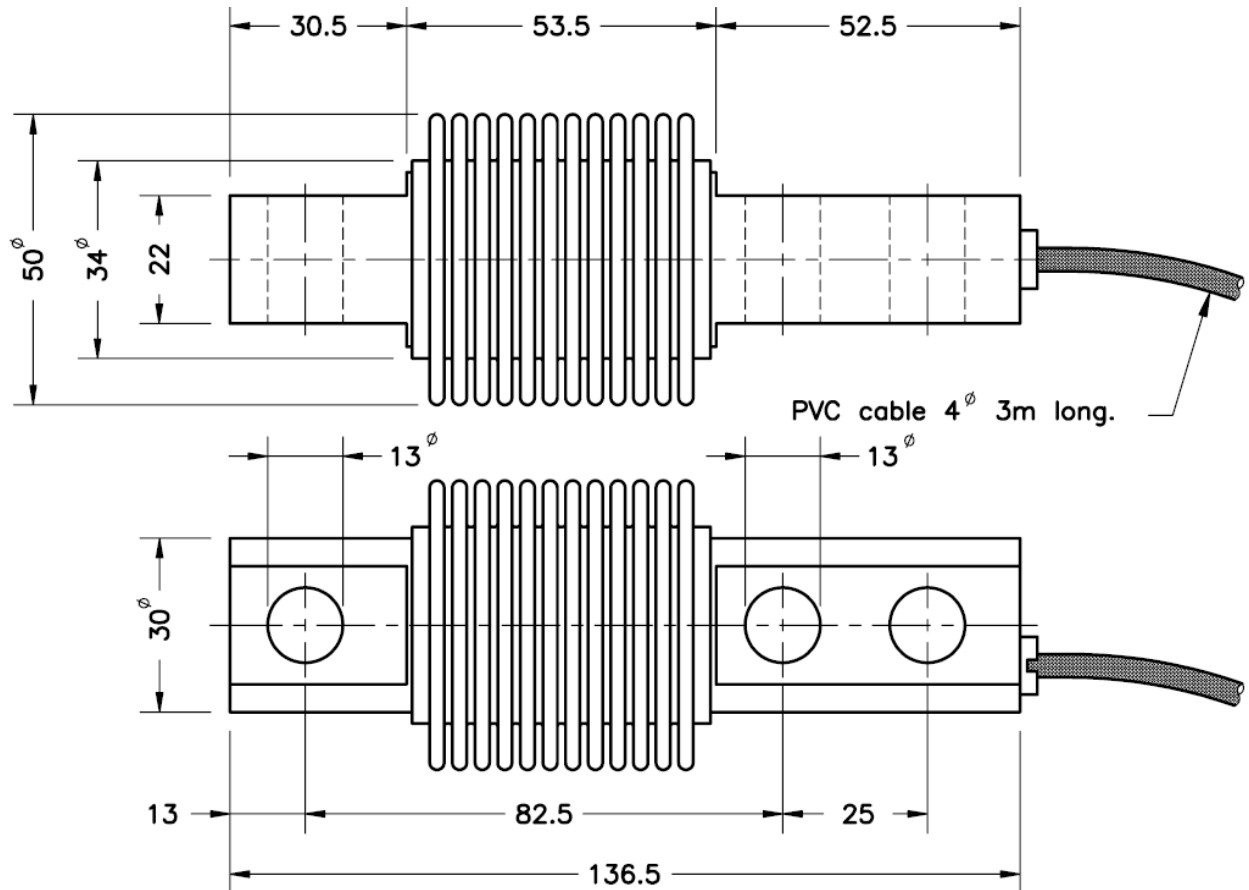
Input(+) grün
 Output(-) weiss
 Input (-) schwarz
 Output(+) rot

8 Abmessungen in mm

8.1 5 – 500kg



8.2 750kg -1500kg



9 CE-Erklärung

Die CE-Erklärung kann auf der Webseite www.sauter.eu heruntergeladen werden.