

44420260	<b>DATENBLATT</b>	
Gültig ab: 14.01.2019	<b>EPIC® POWERLOCK CRIMPKONTAKTE</b>	

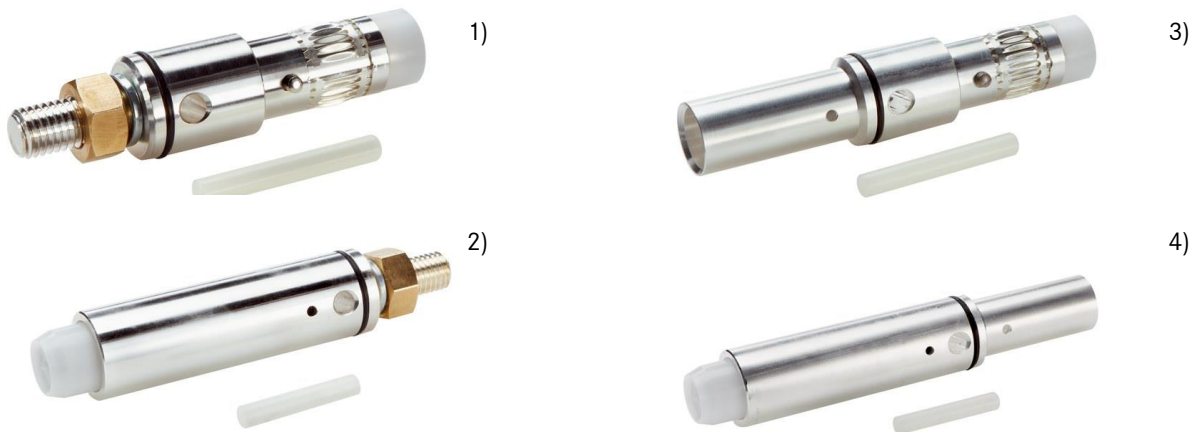
## Beschreibung

- Crimpkontakte für Powerlock Rundstecker

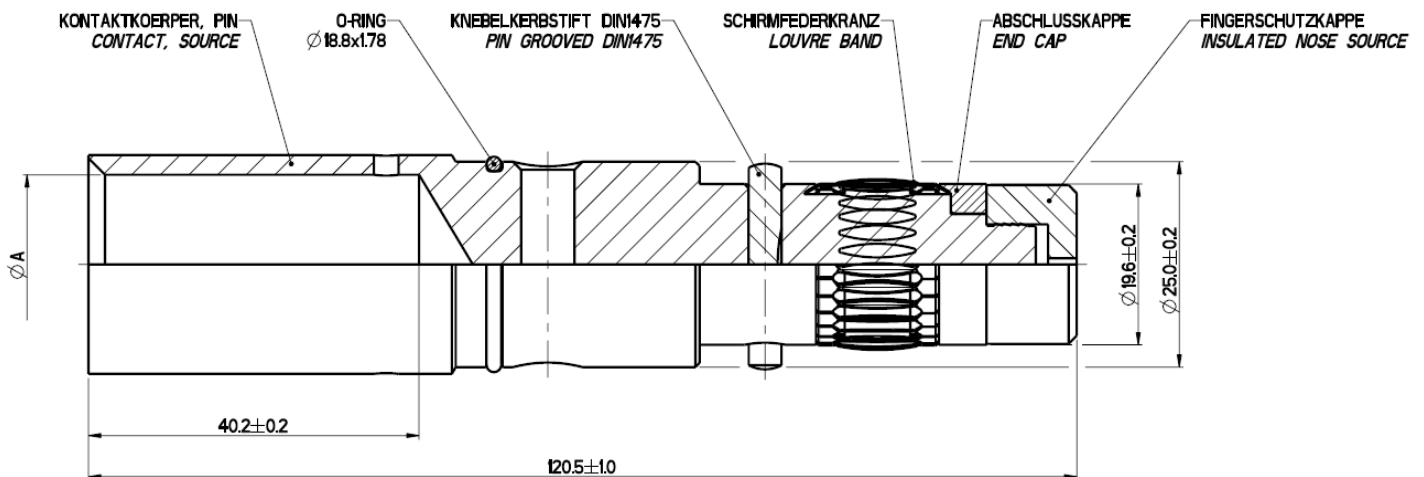


Artikel- Nummer	Artikel- Bezeichnung	Version	Anzugsmoment
<b>Quelle - Kontakt mit M12 Gewindestiften, für Bauform POWERLOCK A6 C <sup>1)</sup></b>			
44420261	POWERLOCK QP M12	Lamellenkontakt Quelle, M12 Gewinde für Kabelschuh	27,5 Nm – 31,4 Nm
<b>Senke - Kontakt mit M12 Gewindestiften, für Bauform POWERLOCK A1 C <sup>2)</sup></b>			
44420260	POWERLOCK SP M12	Kontakt Senke, M12 Gewinde für Kabelschuhe	27,5 Nm – 31,4 Nm
<b>Quelle - Kontakt Crimp, für Bauform POWERLOCK D6 C <sup>3)</sup></b>			<b>Crimpbacken</b>
44420290	POWERLOCK QCM 35	35 mm <sup>2</sup>	35 mm <sup>2</sup>
44420291	POWERLOCK QCM 50	50 mm <sup>2</sup>	50 mm <sup>2</sup>
44420292	POWERLOCK QCM 70	70 mm <sup>2</sup>	70 mm <sup>2</sup>
44420236	POWERLOCK QCM 95	95 mm	95 mm <sup>2</sup>
44420238	POWERLOCK QCM 120	120 mm <sup>2</sup>	120 mm <sup>2</sup>
44420257	POWERLOCK QCM 150	150 mm <sup>2</sup>	150 mm <sup>2</sup>
44420239	POWERLOCK QCM 185	185 mm <sup>2</sup>	185 mm <sup>2</sup>
44420240	POWERLOCK QCM 240	240 mm <sup>2</sup>	240 mm <sup>2</sup>
44420324	POWERLOCK QCM 240 NEW	240 mm <sup>2</sup>	240 mm <sup>2</sup>
<b>Senke - Kontakt Crimp, für Bauform POWERLOCK F6 C <sup>4)</sup></b>			
44420293	POWERLOCK SCM 35	35 mm <sup>2</sup>	35 mm <sup>2</sup>
44420294	POWERLOCK SCM 50	50 mm <sup>2</sup>	50 mm <sup>2</sup>
44420295	POWERLOCK SCM 70	70 mm <sup>2</sup>	70 mm <sup>2</sup>
44420231	POWERLOCK SCM 95	95 mm	95 mm <sup>2</sup>
44420233	POWERLOCK SCM 120	120 mm <sup>2</sup>	120 mm <sup>2</sup>
44420256	POWERLOCK SCM 150	150 mm <sup>2</sup>	150 mm <sup>2</sup>
44420234	POWERLOCK SCM 185	185 mm <sup>2</sup>	185 mm <sup>2</sup>
44422235	POWERLOCK SCM 240	240 mm <sup>2</sup>	240 mm <sup>2</sup>
44420339	POWERLOCK SCM 240 NEW	240 mm <sup>2</sup>	240 mm <sup>2</sup>

Ersteller: STKU3/PDP Freigegeben: IVSE1/PDP	Dokument: DB44420260DE Version: 06	Seite 1 von 2
--	---------------------------------------	---------------



### Technische Zeichnung:



Anschluss [mm <sup>2</sup> ]	Ø A [mm]
35	9,55
50	11,20
70	13,00
95	14,90
120	16,50
150	18,60
185	21,00
240(NEW)	21,80
240	24,00

### Achtung:

Die effektiven Kupferquerschnitte von Leitungen sind deutlich geringer als die elektrischen angegebenen Werte. Wir empfehlen stets Leitung und Kontakt miteinander zu qualifizieren.  
(ab 120 mm<sup>2</sup> starke Auswirkungen auf Qualität der Verbindung. 240 mm<sup>2</sup> Leitung passt teilweise besser in 185 mm<sup>2</sup> Kontakt.)

### Info

Maximale Stromstärke für den Crimp: 660A  
Nicht mit Schraubtype (400A) stecken!

### Hinweis

Die Fotografien sind nicht maßstäblich und keine detailgetreuen Abbildungen der jeweiligen Produkte.