


| | | |
|--------------------------|-----------------------------|---|
| 44420277 | DATENBLATT |  |
| Gültig ab: 14.01.2019 | EPIC® POWERLOCK A6 S | |

Beschreibung

- Einpoliger Rundsteckverbinder für mobile Energieverteilung, Elektromotoren und Generatoren
- Robust gegen mechanische Einflüsse in rauen Umgebungsbedingungen
- Steckverbinder in harmonisierten Farben nach europäischer Norm
- Jede Farbe ist unterschiedlich kodiert um Fehlsteckung zu verhindern



Allgemeine Kennwerte

| | |
|-------------------------|--|
| Serie | A6 S |
| Ausführung | Einbaudose, Quelle für Kontakt mit M12 Gewindepfosten |
| Bemessungsspannung in V | 1000 V |
| Bemessungsstoßspannung | 8 kV |
| Bemessungsstrom in A | Schraub max. 400 A |
| Kontakte | Schraubanschluss Messing , versilbert |
| Kontaktzahlen | 1 |
| Leitungsanschluss | Schraubanschluss: 50 – 120 mm ² |
| Schutzart | IP 67 (max. erreichbar, abhängig von der verwendeten Kabelverschraubung) IP 20 ungesteckt |
| Steckzyklen | 500 |
| Temperaturbereich | -25°C bis +125°C |
| Verschmutzungsgrad | 3 |

Produktvarianten

| Artikel- Nummer | Artikel | Befestigungsart | Polbild |
|---|--------------------|-----------------|-------------|
| Bauform POWERLOCK A6, Einbaudose Quelle für Kontakt mit M12 Gewindepfosten | | | |
| 44420277 | POWERLOCK A6 PE/GN | Ø5,5mm (4x) | PE, Grün |
| 44420278 | POWERLOCK A6 N/BL | Ø5,5mm (4x) | N, Blau |
| 44420279 | POWERLOCK A6 L1/BN | Ø5,5mm (4x) | L1, Braun |
| 44420280 | POWERLOCK A6 L2/BK | Ø5,5mm (4x) | L2, Schwarz |
| 44420281 | POWERLOCK A6 L3/GY | Ø5,5mm (4x) | L3, Grau |
| POWERLOCK A6 L1/RD | | | |
| 44420321 | POWERLOCK A6 L1/RD | Ø5,5mm (4x) | L1, Rot |


Werkstoffe/Oberfläche

| | |
|-------------------|-----|
| Gehäuse | PBT |
| Kontakthaltestift | PA |

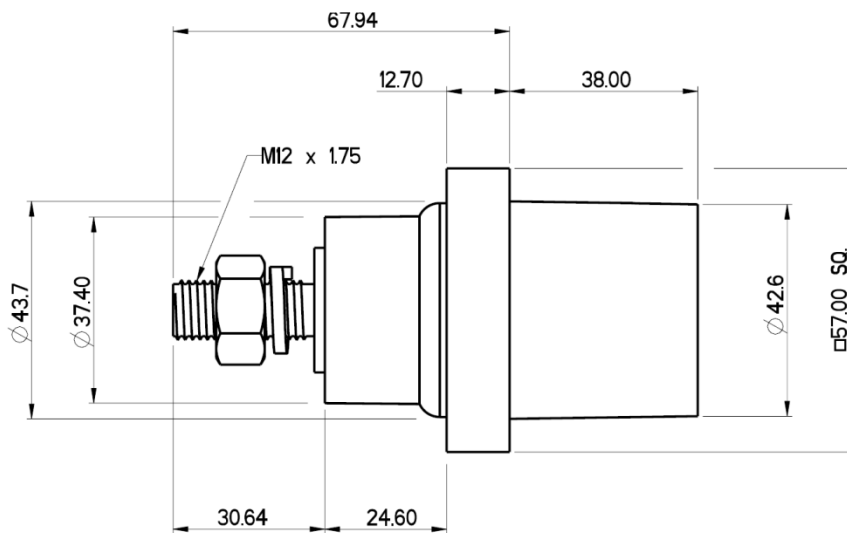
Zulassungen

| | |
|-----------------------------|------|
| VDE-Zulassung, VDE-REG.-Nr. | D042 |
|-----------------------------|------|

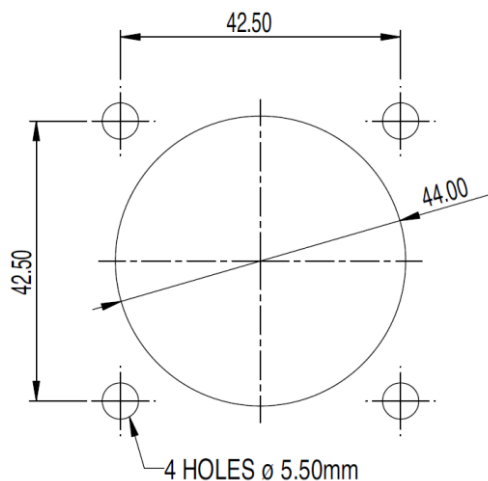
| | | |
|--|---------------------------------------|---------------|
| Ersteller: STKU3/PDP Freigegeben: IVSE1/PDP | Dokument: DB44420277DE Version: 03 | Seite 1 von 4 |
|--|---------------------------------------|---------------|

| | | |
|--------------------------|----------------------|---|
| 44420277 | DATENBLATT |  |
| Gültig ab: 14.01.2019 | EPIC® POWERLOCK A6 S | |

Technische Zeichnungen



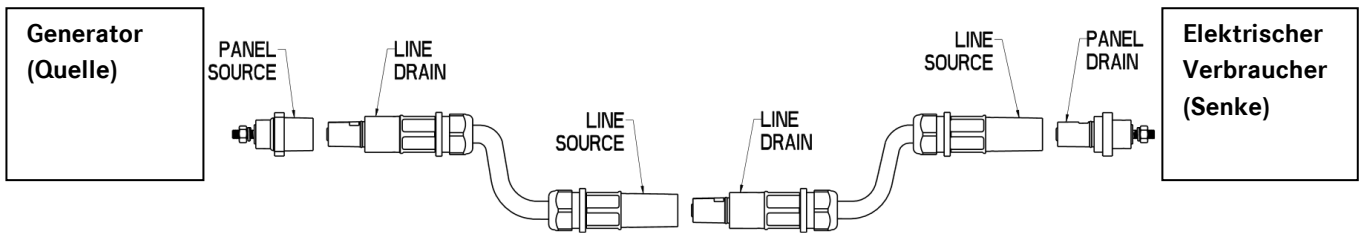
Montageausschnitt



| | | |
|--|---------------------------------------|---------------|
| Ersteller: STKU3/PDP Freigegeben: IVSE1/PDP | Dokument: DB44420277DE Version: 03 | Seite 2 von 4 |
|--|---------------------------------------|---------------|

Wir behalten uns alle Rechte gemäß DIN ISO 16016 vor.
PD 0019/05_04.18DE

Systembeschreibung



| | Kabelstecker (Panel) | Einbaubuchse (Line) | Crimpkontakt | Schraubkontakt |
|--------------------|---|---|--|---|
| Quelle (Source) | D6  | A6  |  |  |
| Senke (Drain) | F6  | A1  |  |  |

Schritt 1: Auswahl benötigte Gehäuse.

Schritt 2: Auswahl der SKINTOP® Kabelverschraubung M40 (nur für Kabelstecker):

z.B. 53111250 (schwarz), 53111450 (lichtgrau), 53111050 (silbergrau)

Schritt 3: Entscheidung: 400 A bis max. 120mm² → Schraubkontakte

660 A bis max. 240mm² → Crimpkontakte

! Schraub- und Crimpkontakte dürfen nicht gemischt werden!

Schritt 4: Auswahl Kontakte:

Schraubkontakte mit Reduzierhülse (bei 120 mm² ohne)

| | 50 mm ² | 70 mm ² | 95 mm ² | 120 mm ² |
|--------------------|------------------------|------------------------|------------------------|---------------------|
| Quelle (Source) | 44420237 & 44420247 | 44420237 & 44420246 | 44420237 & 44420245 | 44420237 |
| Senke (Drain) | 44420232 & 44420247 | 44420232 & 44420246 | 44420232 & 44420245 | 44420232 |

Kontakte mit M12-Gewindestiften (zum Anschluss an Kabelschuhe Ø12 mm)

| | M12-Gewindestiften 660 A | M12-Gewindestiften 400 A |
|--------------------|---|--|
| Quelle (Source) |  44420261 |  44420242 |
| Senke (Drain) |  44420260 |  44420241 |

Anzugsmoment M12 Mutter: 27,5 Nm – 31,4 Nm

| | | |
|--------------------------|-----------------------------|---|
| 44420277 | DATENBLATT |  |
| Gültig ab: 14.01.2019 | EPIC® POWERLOCK A6 S | |



Zertifiziert



Robust



Sicherheit



Wasserdicht

Info

Steckverbinder für ungeschirmte einadrige Energieleitungen

Anwendungsgebiete

Für Erneuerbare-Energie-Anlagen z.B. Windkraftanlagen
Für mobile und stationäre Energieverteilung
Für die Anbindung von Motoren, Transformatoren und Generatoren
Veranstaltungstechnik

Produkteigenschaften

Anbaugehäuse gerade
Kontaktbefestigung durch Kontakthaltestift, jeder Stift kann nur einmal verwendet werden
Gehäuse ohne Kontakt, Kontakt separat bestellen

Hinweis

Die Fotografien sind nicht maßstäblich und keine detailgetreuen Abbildungen der jeweiligen Produkte.

| | | |
|--|---------------------------------------|---------------|
| Ersteller: STKU3/PDP Freigegeben: IVSE1/PDP | Dokument: DB44420277DE Version: 03 | Seite 4 von 4 |
|--|---------------------------------------|---------------|