

73000004	DATENBLATT	
Gültig ab: 18.06.2019	EPIC® POWER LS1 D6 5+PE	

Beschreibung

- Rundsteckverbinder für Servoantriebe und Energieversorgung
- Hohe Leistung bei kleinstem Bauraum
- Optimal für Elektromotoren
- EMV optimiertes Design
- Sicherer Einsatz im Feld durch hohe Schutzarten



Allgemeine Kennwerte

Serie	POWER LS1
Ausführung	Kabelstecker für Buchsenkontakte
Polbild	5+PE
Bemessungsspannung in V	630 V
Bemessungsstoßspannung	6 kV
Bemessungsstrom in A	25 A
Durchgangswiderstand	< 4 mOhm
Kontakte	Messing , vergoldet
Kontaktzahlen	5+PE
Leitungsanschluss	Crimpanschluss: 0,5 – 2,5 mm ² Crimpanschluss: 4,0 mm ² (Nur 4442009 1)
Schutzart	IP 68 (Verriegelt)
Steckzyklen	500
Temperaturbereich	-25°C bis +125°C
Verschmutzungsgrad	3

Produktvarianten

VPE =20 Stück: Die Kontakte müssen extra bestellt werden

Artikel- Nummer	Artikel	Kontakte inklusive	Kabelklemmbereich mm	Polbild
Bauform LS1 D6, Kabelstecker, 6-polig für Buchsenkontakte				
73000004	LS1 D6	6	8,5 - 11	5+PE
73000006	LS1 D6		8,5 - 11	5+PE
73000005	LS1 D6	6	10,5 - 15,5	5+PE
73000007	LS1 D6		10,5 - 15,5	5+PE
76123000	LS1 D6	6	7,5 - 15,5	5+PE
76123510	LS1 D6		7,5 - 15,5	5+PE
44420091	LS1 D6 mit 2mm Kontakt für 4mm ² Anschluss	6	14 - 17	5+PE
44420090	LS1 D6		14 - 17	5+PE

Ersteller: STKU3/PDP Freigegeben: IVSE1/PDP	Dokument: DB73000004DE Version: 04	Seite 1 von 3
--	---------------------------------------	---------------

73000004	DATENBLATT	
Gültig ab: 18.06.2019	EPIC® POWER LS1 D6 5+PE	

Werkstoffe/Oberfläche

Gehäuse	Zinkdruckguss vernickelt, Messing vernickelt
Isolierkörper	PA
Dichtung	FPM
Kontakt	Messing
Kontaktoberfläche	Gold

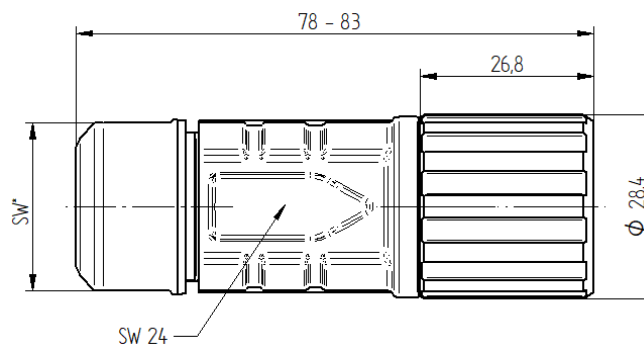
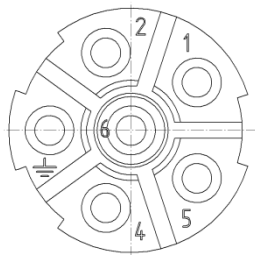
Zulassungen

VDE-Zulassung, VDE-REG.-Nr.	B025
UL File Nummer	E249137; E75770

Normen

Sicherheitsnorm	IEC 61984, UL 1977, UL 2238, CSA 22.2 182.3
-----------------	---

Technische Zeichnung



Artikelnummer	Schlüsselweite*
73000004	26
73000006	26
73000005	26
73000007	26
76123000	27
76123510	27
44420091	27
44420090	27



Gute chemische Beständigkeit



Korrosionsbeständig



Maschinen- und Anlagenbau

Ersteller: STKU3/PDP Freigegeben: IVSE1/PDP	Dokument: DB73000004DE Version: 04	Seite 2 von 3
--	---------------------------------------	---------------

73000004	DATENBLATT	
Gültig ab: 18.06.2019	EPIC® POWER LS1 D6 5+PE	



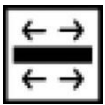
Maximaler Vibrationsschutz



Mechanische Beständigkeit



Montagezeit



Optimale Zugentlastung



Platzbedarf



Robust



Integrierte SKINTOP® Verschraubung



Wasserdicht



Windenergie



Zulassungsvielfalt

Anwendungsgebiete

Anlagebau, Servoantriebe und Servokonfektionen

Hinweis

Die Fotografien sind nicht maßstäblich und keine detailgetreuen Abbildungen der jeweiligen Produkte.

Ersteller: STKU3/PDP Freigegeben: IVSE1/PDP	Dokument: DB73000004DE Version: 04	Seite 3 von 3
--	---------------------------------------	---------------