

44420221	<b>DATENBLATT</b>	
Gültig ab: 14.01.2019	<b>EPIC® POWERLOCK A1 C</b>	

## Beschreibung

- Einpoliger Rundsteckverbinder für mobile Energieverteilung, Elektromotoren und Generatoren
- Robust gegen mechanische Einflüsse in rauen Umgebungsbedingungen
- Steckverbinder in harmonisierten Farben nach europäischer Norm
- Jede Farbe ist unterschiedlich kodiert um Fehlsteckung zu verhindern



## Allgemeine Kennwerte

Serie	A1 C
Ausführung	Einbaudose, Senke für Kontakt mit M12 Gewindestiften
Bemessungsspannung in V	1000 V
Bemessungsstoßspannung	8 kV
Bemessungsstrom in A	Crimp max. 660 A
Kontakte	Crimpanschluss Kupfer , versilbert
Kontaktzahlen	1
Kurzschlusswertung	16 kA über 1 sec. 32 kA Peak (300 mm <sup>2</sup> Leitung in 240 mm <sup>2</sup> Kontakt)
Leitungsanschluss	Crimpanschluss: 35 mm <sup>2</sup> – 300 mm <sup>2</sup>
Schutzart	IP 67 (max. erreichbar, abhängig von der verwendeten Kabelverschraubung) IP 20 ungesteckt
Steckzyklen	500
Temperaturbereich	-25°C bis +125°C
Verschmutzungsgrad	3

## Produktvarianten

Artikel- Nummer	Artikel	Befestigungsart	Polbild
<b>Bauform POWERLOCK A1, Einbaudose Senke für Kontakt mit M12 Gewindestiften</b>			
44420221	POWERLOCK A1 PE/GN	Ø5,5mm (4x)	PE, Grün
44420222	POWERLOCK A1 N/BL	Ø5,5mm (4x)	N, Blau
44420223	POWERLOCK A1 L1/BN	Ø5,5mm (4x)	L1, Braun
44420224	POWERLOCK A1 L2/BK	Ø5,5mm (4x)	L2, Schwarz
44420225	POWERLOCK A1 L3/GY	Ø5,5mm (4x)	L3, Grau
<b>L1/rot für Gleichstromanwendungen in Verbindung mit L2/schwarz</b>			
44420316	POWERLOCK A1 L1/RD	Ø5,5mm (4x)	L1, Rot


## Werkstoffe/Oberfläche

Gehäuse	PBT
Kontakthaltestift	PA

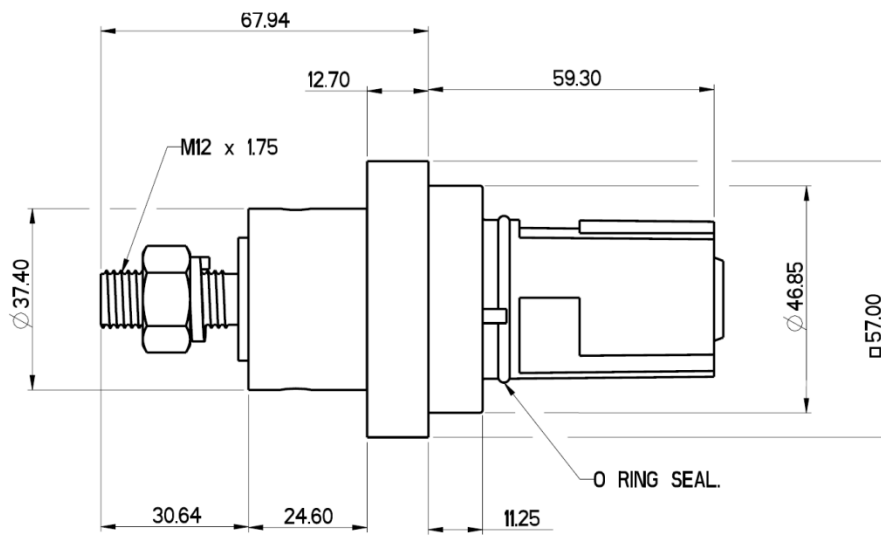
## Zulassungen

VDE-Zulassung, VDE-REG.-Nr.	D042
-----------------------------	------

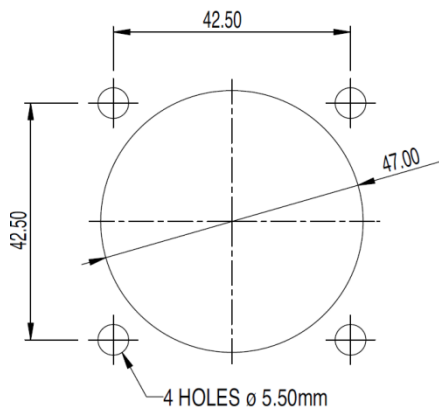
Ersteller: STKU3/PDP Freigegeben: IVSE1/PDP	Dokument: DB44420221DE Version: 04	Seite 1 von 4
--	---------------------------------------	---------------

44420221	<b>DATENBLATT</b>	
Gültig ab: 14.01.2019	EPIC® POWERLOCK A1 C	

### Technische Zeichnungen



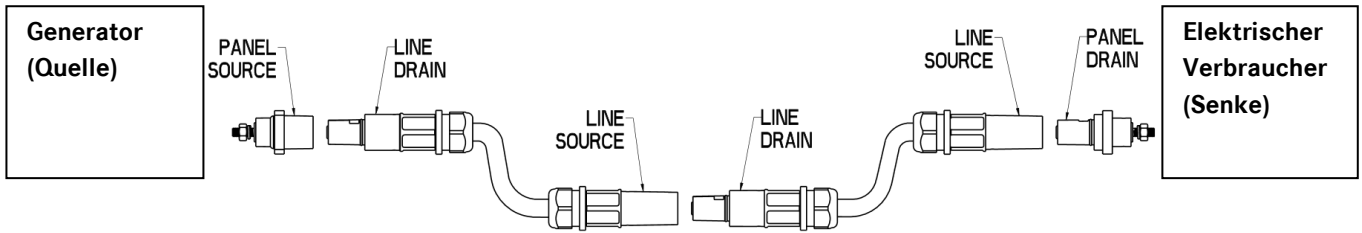
### Montageausschnitt



Ersteller: STKU3/PDP Freigegeben: IVSE1/PDP	Dokument: DB44420221DE Version: 04	Seite 2 von 4
--	---------------------------------------	---------------

Wir behalten uns alle Rechte gemäß DIN ISO 16016 vor.  
PD 0019/05\_04.18DE

## Systembeschreibung



	Kabelstecker (Panel)	Einbaubuchse (Line)	Crimpkontakt	Schraubkontakt
Quelle (Source)	D6 	A6 		
Senke (Drain)	F6 	A1 		

Schritt 1: Auswahl benötigte Gehäuse.

Schritt 2: Auswahl der SKINTOP® Kabelverschraubung M40 (nur für Kabelstecker):

z.B. 53111250 (schwarz), 53111450 (lichtgrau), 53111050 (silbergrau)

Schritt 3: Entscheidung: 400 A bis max. 120mm<sup>2</sup> → Schraubkontakte

660 A bis max. 240mm<sup>2</sup> → Crimpkontakte

**! Schraub- und Crimpkontakte dürfen nicht gemischt werden!**

Schritt 4: Auswahl Kontakte:

Crimpkontakte

	35 mm <sup>2</sup>	50 mm <sup>2</sup>	70 mm <sup>2</sup>	95 mm <sup>2</sup>	120 mm <sup>2</sup>	150 mm <sup>2</sup>	185 mm <sup>2</sup>	240 mm <sup>2</sup> (NEW)	240 mm <sup>2</sup>
Quelle (Source)	44420290	44420291	44420292	44420236	44420554	44420556	44420558	44420324	44420240
Senke (Drain)	44420293	44420294	44420295	44420231	44420555	44420557	44420559	44420339	44420235

### **Achtung:**

Die effektiven Kupferquerschnitte von Leitungen sind deutlich geringer als die elektrischen angegebenen Werte.

**Wir empfehlen stets Leitung-Kontakt Kombination zu qualifizieren.**

(Ab 120 mm<sup>2</sup> starke Auswirkungen auf die Qualität der Verbindung.

Beispiel: 240 mm<sup>2</sup> Leitungen passen teilweise besser in 185 mm<sup>2</sup> Kontakte.)

Kontakte mit M12-Gewindestiften (zum Anschluss an Kabelschuhe Ø12 mm)

	M12-Gewindestiften 660 A	M12-Gewindestiften 400 A
Quelle (Source)	44420261 	44420242 
Senke (Drain)	44420260 	44420241 

Anzugsmoment M12 Mutter: 27,5 Nm – 31,4 Nm

44420221	<b>DATENBLATT</b>	
Gültig ab: 14.01.2019	<b>EPIC® POWERLOCK A1 C</b>	



Zertifiziert



Robust



Sicherheit



Wasserdicht

### Anwendungsgebiete

Für erneuerbare-Energie-Anlagen z.B. Windkraftanlagen  
 Für mobile und stationäre Energieverteilung  
 Für die Anbindung von Motoren, Transformatoren und Generatoren  
 Veranstaltungstechnik

### Produkteigenschaften

Anbaugehäuse gerade  
 Kontaktbefestigung durch Kontakthaltestift, jeder Stift kann nur einmal verwendet werden  
 Gehäuse ohne Kontakt, Kontakt separat bestellen

### Hinweis

Die Fotografien sind nicht maßstäblich und keine detailgetreuen Abbildungen der jeweiligen Produkte.

Ersteller: STKU3/PDP Freigegeben: IVSE1/PDP	Dokument: DB44420221DE Version: 04	Seite 4 von 4
--	---------------------------------------	---------------