

44420260	DATENBLATT	
Gültig ab: 14.01.2019	EPIC® POWERLOCK CRIMPKONTAKTE	

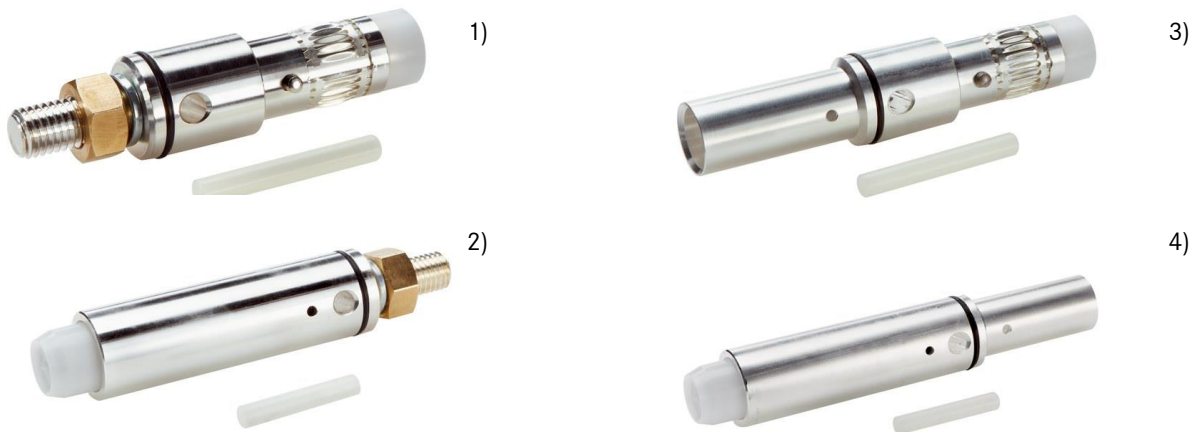
Beschreibung

- Crimpkontakte für Powerlock Rundstecker

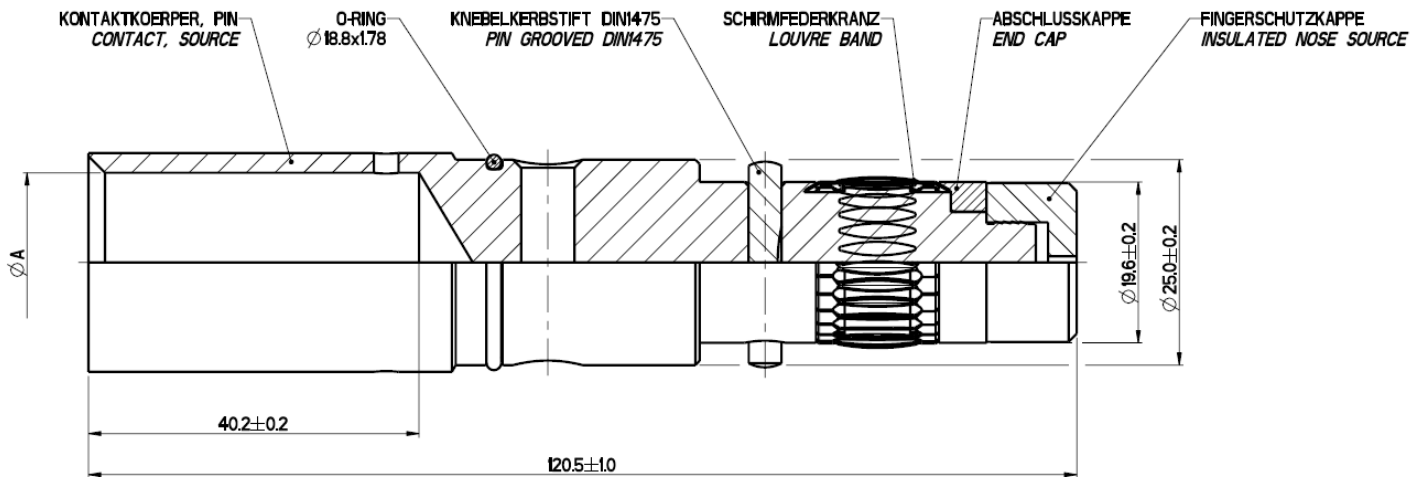


Artikel- Nummer	Artikel- Bezeichnung	Version	Anzugsmoment
Quelle - Kontakt mit M12 Gewindestiften, für Bauform POWERLOCK A6 C ¹⁾			
44420261	POWERLOCK QP M12	Lamellenkontakt Quelle, M12 Gewinde für Kabelschuh	27,5 Nm – 31,4 Nm
Senke - Kontakt mit M12 Gewindestiften, für Bauform POWERLOCK A1 C ²⁾			
44420260	POWERLOCK SP M12	Kontakt Senke, M12 Gewinde für Kabelschuhe	27,5 Nm – 31,4 Nm
Quelle - Kontakt Crimp, für Bauform POWERLOCK D6 C ³⁾			Crimpbacken
44420290	POWERLOCK QCM 35	35 mm ²	35 mm ²
44420291	POWERLOCK QCM 50	50 mm ²	50 mm ²
44420292	POWERLOCK QCM 70	70 mm ²	70 mm ²
44420236	POWERLOCK QCM 95	95 mm	95 mm ²
44420238	POWERLOCK QCM 120	120 mm ²	120 mm ²
44420257	POWERLOCK QCM 150	150 mm ²	150 mm ²
44420239	POWERLOCK QCM 185	185 mm ²	185 mm ²
44420240	POWERLOCK QCM 240	240 mm ²	240 mm ²
44420324	POWERLOCK QCM 240 NEW	240 mm ²	240 mm ²
Senke - Kontakt Crimp, für Bauform POWERLOCK F6 C ⁴⁾			
44420293	POWERLOCK SCM 35	35 mm ²	35 mm ²
44420294	POWERLOCK SCM 50	50 mm ²	50 mm ²
44420295	POWERLOCK SCM 70	70 mm ²	70 mm ²
44420231	POWERLOCK SCM 95	95 mm	95 mm ²
44420233	POWERLOCK SCM 120	120 mm ²	120 mm ²
44420256	POWERLOCK SCM 150	150 mm ²	150 mm ²
44420234	POWERLOCK SCM 185	185 mm ²	185 mm ²
44422235	POWERLOCK SCM 240	240 mm ²	240 mm ²
44420339	POWERLOCK SCM 240 NEW	240 mm ²	240 mm ²

Ersteller: STKU3/PDP Freigegeben: IVSE1/PDP	Dokument: DB44420260DE Version: 06	Seite 1 von 2
--	---------------------------------------	---------------



Technische Zeichnung:



Anschluss [mm ²]	Ø A [mm]
35	9,55
50	11,20
70	13,00
95	14,90
120	16,50
150	18,60
185	21,00
240(NEW)	21,80
240	24,00

Achtung:

Die effektiven Kupferquerschnitte von Leitungen sind deutlich geringer als die elektrischen angegebenen Werte. Wir empfehlen stets Leitung und Kontakt miteinander zu qualifizieren.
(ab 120 mm² starke Auswirkungen auf Qualität der Verbindung. 240 mm² Leitung passt teilweise besser in 185 mm² Kontakt.)

Info

Maximale Stromstärke für den Crimp: 660A
Nicht mit Schraubtype (400A) stecken!

Hinweis

Die Fotografien sind nicht maßstäblich und keine detailgetreuen Abbildungen der jeweiligen Produkte.