

44420272	DATENBLATT	
Gültig ab: 14.01.2019	EPIC® POWERLOCK A1 S	

Beschreibung

- Einpoliger Rundsteckverbinder für mobile Energieverteilung, Elektromotoren und Generatoren
- Robust gegen mechanische Einflüsse in rauen Umgebungsbedingungen
- Steckverbinder in harmonisierten Farben nach europäischer Norm
- Jede Farbe ist unterschiedlich kodiert um Fehlsteckung zu verhindern



Allgemeine Kennwerte

Serie	A1 S
Ausführung	Einbaudose, Senke für Kontakt mit M12 Gewindestift
Bemessungsspannung in V	1000 V
Bemessungsstoßspannung	8 kV
Bemessungsstrom in A	Schraub max. 400 A
Kontakte	Schraubanschluss Messing , versilbert
Kontaktzahlen	1
Leitungsanschluss	Schraubanschluss: 50 – 120 mm ²
Schutzart	IP 67 (max. erreichbar, abhängig von der verwendete Kabelverschraubung) IP 20 ungesteckt
Steckzyklen	500
Temperaturbereich	-25°C bis +125°C
Verschmutzungsgrad	3

Produktvarianten

Artikel- Nummer	Artikel	Befestigungsart	Polbild
Bauform POWERLOCK A1, Einbaudose Senke für Kontakt mit M12 Gewindestift			
44420272	POWERLOCK A1 PE/GN	Ø5,5mm (4x)	PE, Grün
44420273	POWERLOCK A1 N/BL	Ø5,5mm (4x)	N, Blau
44420274	POWERLOCK A1 L1/BN	Ø5,5mm (4x)	L1, Braun
44420275	POWERLOCK A1 L2/BK	Ø5,5mm (4x)	L2, Schwarz
44420276	POWERLOCK A1 L3/GY	Ø5,5mm (4x)	L3, Grau
L1/rot für Gleichstromanwendungen in Verbindung mit L2/schwarz			
44420320	POWERLOCK A1 L1/RD	Ø5,5mm (4x)	L1, Rot


Werkstoffe/Oberfläche

Gehäuse	PBT
Kontakthaltestift	PA

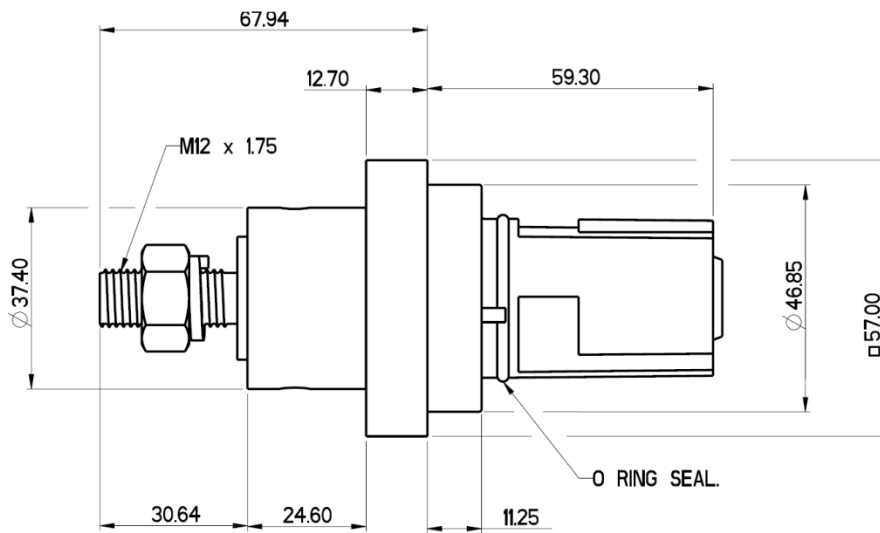
Zulassungen

VDE-Zulassung, VDE-REG.-Nr.	D042
-----------------------------	------

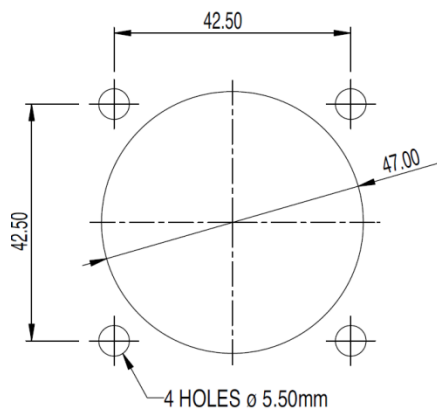
Ersteller: STKU3/PDP Freigegeben: IVSE1/PDP	Dokument: DB44420272DE Version: 03	Seite 1 von 4
--	---------------------------------------	---------------

44420272	DATENBLATT	
Gültig ab: 14.01.2019	EPIC® POWERLOCK A1 S	

Technische Zeichnungen



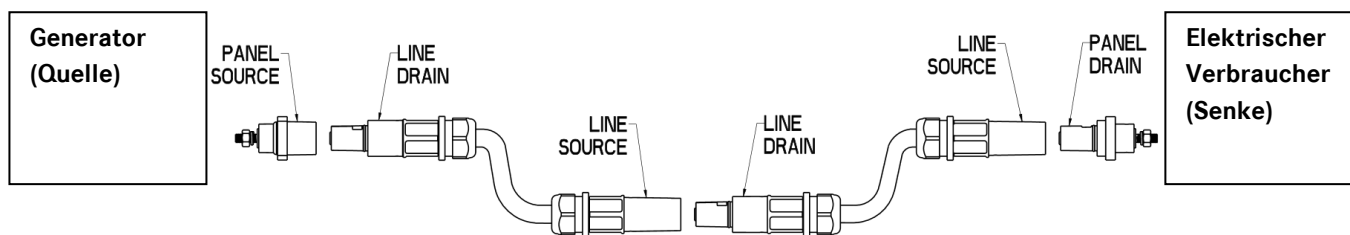
Montageausschnitt




Ersteller: STKU3/PDP Freigegeben: IVSE1/PDP	Dokument: DB44420272DE Version: 03	Seite 2 von 4
--	---------------------------------------	---------------

Wir behalten uns alle Rechte gemäß DIN ISO 16016 vor.
PD 0019/05_04.18DE

Systembeschreibung



	Kabelstecker (Panel)	Einbaubuchse (Line)	Crimpkontakt	Schraubkontakt
Quelle (Source)	D6 	A6 		
Senke (Drain)	F6 	A1 		

Schritt 1: Auswahl benötigte Gehäuse.

Schritt 2: Auswahl der SKINTOP® Kabelverschraubung M40 (nur für Kabelstecker):

z.B. 53111250 (schwarz), 53111450 (lichtgrau), 53111050 (silbergrau)

Schritt 3: Entscheidung: 400 A bis max. 120mm² → Schraubkontakte

660 A bis max. 240mm² → Crimpkontakte

! Schraub- und Crimpkontakte dürfen nicht gemischt werden!

Schritt 4: Auswahl Kontakte:

Schraubkontakte mit Reduzierhülse (bei 120 mm² ohne)

	50 mm ²	70 mm ²	95 mm ²	120 mm ²
Quelle (Source)	44420237 & 44420247	44420237 & 44420246	44420237 & 44420245	44420237
Senke (Drain)	44420232 & 44420247	44420232 & 44420246	44420232 & 44420245	44420232

Kontakte mit M12-Gewindestiften (zum Anschluss an Kabelschuhe Ø12 mm)

	M12-Gewindestiften 660 A	M12-Gewindestiften 400 A
Quelle (Source)	 44420261	 44420242
Senke (Drain)	 44420260	 44420241

Anzugsmoment M12 Mutter: 27,5 Nm – 31,4 Nm

44420272	DATENBLATT	
Gültig ab: 14.01.2019	EPIC® POWERLOCK A 1 S	



Zugelassen



Robust



Sicherheit



Wasserdicht

Anwendungsgebiete

Für Erneuerbare-Energie-Anlagen z.B. Windkraftanlagen
Für mobile und stationäre Energieverteilung
Für die Anbindung von Motoren, Transformatoren und Generatoren
Veranstaltungstechnik

Produkteigenschaften

Anbaugeschäfte gerade
Kontaktbefestigung durch Kontakthaltestift, jeder Stift kann nur einmal verwendet werden
Gehäuse ohne Kontakt, Kontakt separat bestellen

Hinweis

Die Fotografien sind nicht maßstäblich und keine detailgetreuen Abbildungen der jeweiligen Produkte.

Ersteller: STKU3/PDP Freigegeben: IVSE1/PDP	Dokument: DB44420272DE Version: 03	Seite 4 von 4
--	---------------------------------------	---------------