
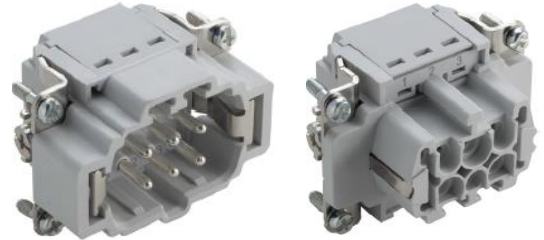


44423200	DATENBLATT	
Gültig ab: 17.09.2018	EPIC® H-BE 6 SP / H-BE 6 BP	

Beschreibung

- H-BE Standardeinsätze mit Push-In Anschluss
- Die Einsatzmöglichkeit bei höheren Spannungen und Stromstärken sowie eine hohe Zuverlässigkeit zeichnet die bewährte EPIC® H-BE Serie aus.



Allgemeine Kennwerte

Ausführung	H-BE 6
Version	Stift / Buchse (Artikel 44423201)
Leiter	Starr oder flexibel mit Aderendhülse
Kontakte	6 + PE
Leitungsanschluss	Push-In Anschluss: 0,14 – 2,5 mm ²
Temperaturbereich	-40°C bis +100°C, kurzzeitig bis +125°C

Mechanische Eigenschaften

Steckzyklen	500
-------------	-----

Elektrische Eigenschaften

Bemessungsspannung, IEC	500 V
Bemessungsstoßspannung	6 kV
Bemessungsstrom, IEC	16 A
Durchgangswiderstand	< 3 mOhm
Verschmutzungsgrad	3

Werkstoffe und Oberflächen

Kontakte	Kupferlegierung, hartversilbert
Isolierkörper	PA
Brennbarkeitsklasse nach UL 94	V0


Zulassungen

keine

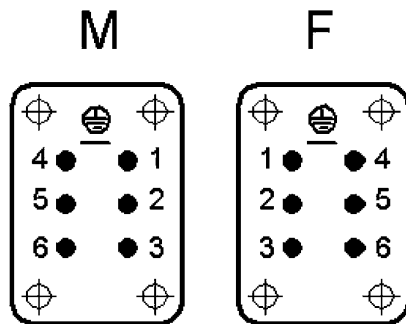
Normen

Sicherheits Norm :	DIN EN 61984
--------------------	--------------

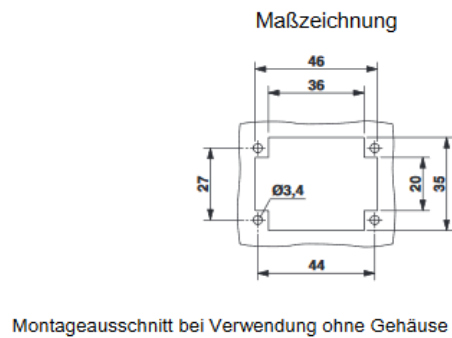
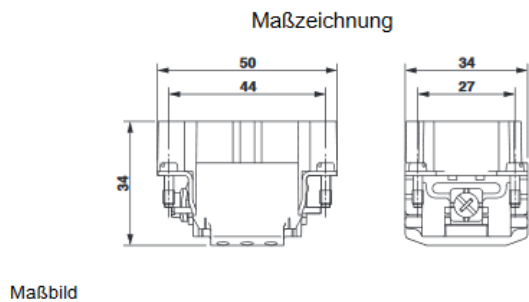
Ersteller: JOKR1/PDP Freigegeben: IVSE1/PDP	Dokument: DB44423200DE Version: 01	Seite 1 von 2
--	---------------------------------------	---------------

44423200	DATENBLATT	
Gültig ab: 17.09.2018	EPIC® H-BE 6 SP / H-BE 6 BP	

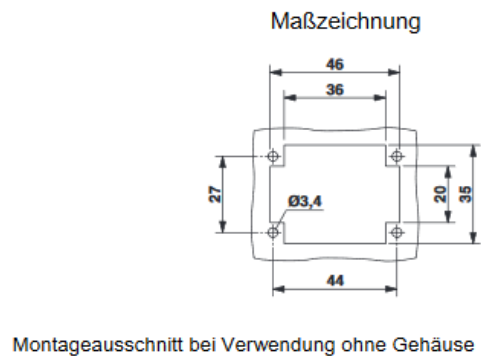
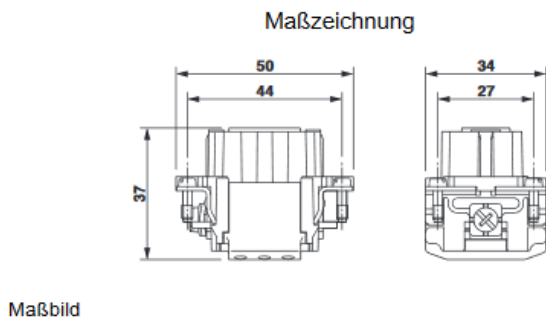
Technische Zeichnungen



Maße, Stifteinsatz



Maße, Buchseneinsatz



Robust



Temperaturbeständig

Info

Multifunktionaler Einsatz für vielseitige Anwendungen
Schraub, Crimp, Federzugversion- frei kombinierbar

Anwendungsgebiete

Maschinenbau, Veranstaltungstechnik, Kunststoffindustrie

Hinweis

Die Fotografien sind nicht maßstäblich und keine detailgetreuen Abbildungen der jeweiligen Produkte.

Ersteller: JOKR1/PDP Freigegeben: IVSE1/PDP	Dokument: DB44423200DE Version: 01	Seite 2 von 2
--	---------------------------------------	---------------