

24441285	DATENBLATT	
Gültig ab: 18.06.2019	EPIC® POWER LS1 D6 KURZ 3+PE+4 TWIST	

Beschreibung

- Rundsteckverbinder für Servoantriebe und Energieversorgung
- Hohe Leistung bei kleinstem Bauraum
- Optimal für Elektromotoren
- EMV optimiertes Design
- Sicherer Einsatz im Feld durch hohe Schutzarten
- Schnelle und sichere Verriegelung durch Bajonettverschluss



Allgemeine Kennwerte

Serie	POWER LS1
Ausführung	Kurzer Kabelstecker für Buchsenkontakte
Polbild	3+PE+4
Bemessungsspannung in V	630 V (2mm Kontakte) 250 V (1mm Kontakte)
Bemessungsstoßspannung	6 kV (2mm Kontakte) 4 kV (1mm Kontakte)
Bemessungsstrom in A	26A (2mm Kontakte) 7A (1mm Kontakte)
Durchgangswiderstand	< 4 mOhm
Kontaktzahlen	3+PE+4
Leitungsanschluss	Crimpschluss: bis 0,5 – 2,5 mm ² (2mm Kontakte) Crimpschluss: bis 0.14 – 1.0 mm ² (1 mm contacts)
Schutzart	IP 67 (Verriegelt)
Steckzyklen	500
Temperaturbereich	-25°C bis +125°C
Verschmutzungsgrad	3

Produktvarianten

VPE =20 Stück: Die Kontakte müssen extra bestellt werden

Artikel- Nummer	Artikel	Kontakte inklusive	Kabelklemmbereich [mm]	Polbild
Bauform LS1 D6 kurz, Kabelstecker, 8-polig für Buchsenkontakte				
24441285	LS1 D6	8	8,5 - 11	3+PE+4
24441286	LS1 D6		8,5 - 11	3+PE+4
24441287	LS1 D6	8	10,5 - 15,5	3+PE+4
24441288	LS1 D6		10,5 - 15,5	3+PE+4
24441289	LS1 D6	8	7,5 - 15,5	3+PE+4
24441290	LS1 D6		7,5 - 15,5	3+PE+4

Werkstoffe/Oberfläche

Gehäuse	Zinkdruckguss vernickelt, Messing vernickelt
Isolierkörper	PA
Dichtung	FPM
Kontakt	Messing
Kontaktoberfläche	Au

Ersteller: STKU3/PDP Freigegeben: IVSE1/PDP	Dokument: DB24441285DE Version: 01	Seite 1 von 3
--	---------------------------------------	---------------

24441285	DATENBLATT	
Gültig ab: 18.06.2019	EPIC® POWER LS1 D6 KURZ 3+PE+4 TWIST	

Zulassungen

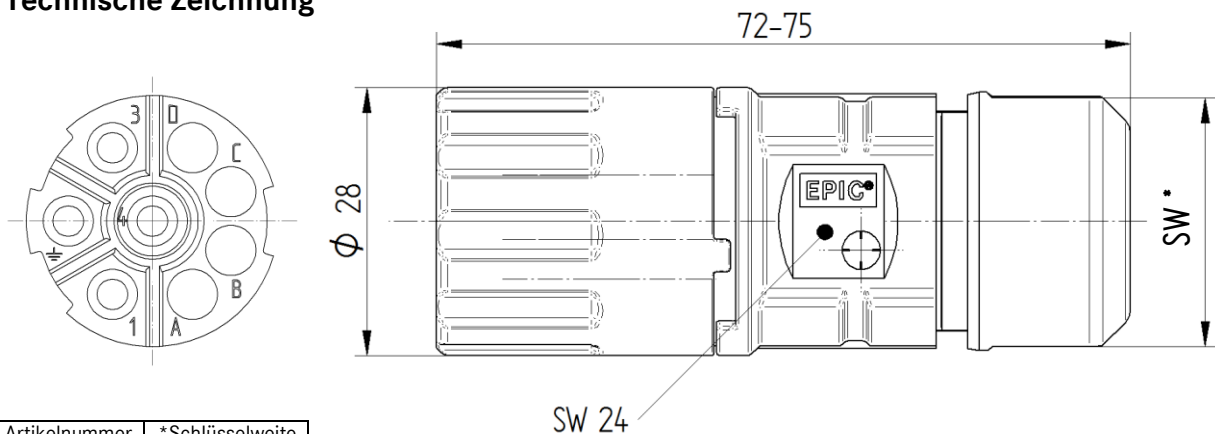
UL E-File Nummer E75770, E249137

Normen

Sicherheitsnorm IEC 61984, UL 1977, UL 2238, CSA 22.2 182.3



Technische Zeichnung



Artikelnummer	*Schlüsselweite
24441285	26
24441286	26
24441287	26
24441288	26
24441289	27
24441290	27



Gute chemische Beständigkeit



Korrosionsbeständig



Maschinen- und Anlagenbau



Maximaler Vibrationsschutz



Mechanische Beständigkeit

Ersteller: STKU3/PDP Freigegeben: IVSE1/PDP	Dokument: DB24441285DE Version: 01	Seite 2 von 3
--	---------------------------------------	---------------

Wir behalten uns alle Rechte gemäß DIN ISO 16016 vor.

PD 0019/05_04.18DE

24441285	DATENBLATT	
Gültig ab: 18.06.2019	EPIC® POWER LS1 D6 KURZ 3+PE+4 TWIST	



Montagezeit



Optimale Zugentlastung



Platzbedarf



Robust



Wasserdicht



Windenergie

Info

Reduzierte Länge für einfach zu konfektionierende Leitungen

Anwendungsgebiete

Anlagenbau, Servoantriebe und Servokonfektionen

Hinweis

Die Fotografien sind nicht maßstäblich und keine detailgetreuen Abbildungen der jeweiligen Produkte.

Ersteller: STKU3/PDP Freigegeben: IVSE1/PDP	Dokument: DB24441285DE Version: 01	Seite 3 von 3
--	---------------------------------------	---------------