


22260021	<b>DATENBLATT</b>	
Gültig ab: 17.09.2018	<b>AB-B4-M12L-8-10,0PUR</b>	

## Beschreibung

- 
- Sensor-/Aktor-Box mit Schnellverriegelung mit LED
- Anschlussarten: Stammkabel / Kennzeichnungsschilder und doppelt belegten Steckplätzen,
- Steckplätze: 4 Kabellänge 10 m




## Allgemeine Kennwerte

Anzahl der Steckplätze:	4
Nennspannung U : <sub>N</sub>	24 V DC
Strombelastbarkeit je Pfad max.:	2 A
Summenstrom:	1x12 A
Anschlussart:	Festanschluss
Strombelastbarkeit je Steckplatz:	4 A
Polzahl:	5
Schutzart:	IP65/IP67/IP69K
Statusanzeige:	LEDs
Brennbarkeitsklasse nach UL 94:	V0
Material Kontaktoberfläche:	Vergoldet
Material O-Ring:	NBR
Material Vergussmasse:	PUR
Material Gewindehülse:	Zink-Druckguss
Material Gewindehülseoberfläche:	Vernickelt
Anzugsdrehmoment Steckplatz Sensor-/Ak- tor-Leitung:	0,4 Nm
Anzugsdrehmoment-Verschlussschraube:	0,4 Nm

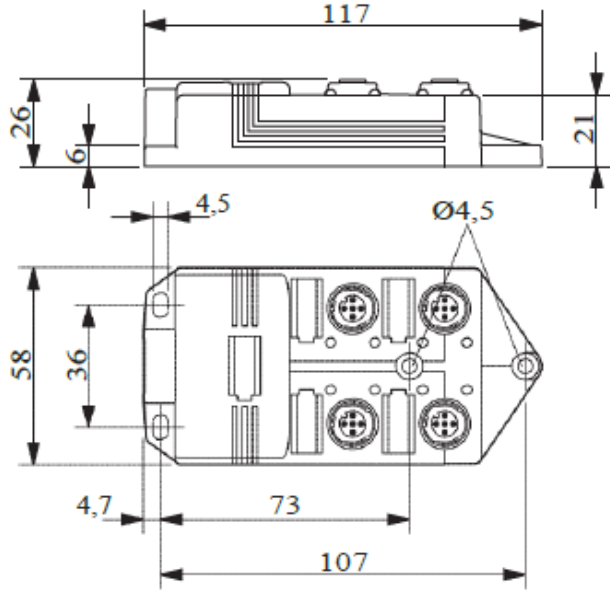
## Kabelkennwerte

Kabeltyp:	schleppkettentaugliches Stammkabel
Außendurchmesser:	8,7 mm
Leiteraufbau Spannungsversorgung:	56x0,15 mm
Leiteraufbau Signalleitung:	28x0,15 mm
AWG Spannungsversorgung:	17
AWG Signalleitung:	20
Querschnitt Spannungsversorgung:	3x1 mm <sup>2</sup>
Querschnitt Signalleitung:	8x0,5 mm <sup>2</sup>
Biegezyklen maximal:	1500000
Verfahrweg:	2 m
Verfahrgeschwindigkeit:	2 m/s
Steckplatz/Pol = Aderfarbe oder Anschluss:	1 / 4 (A) = WH

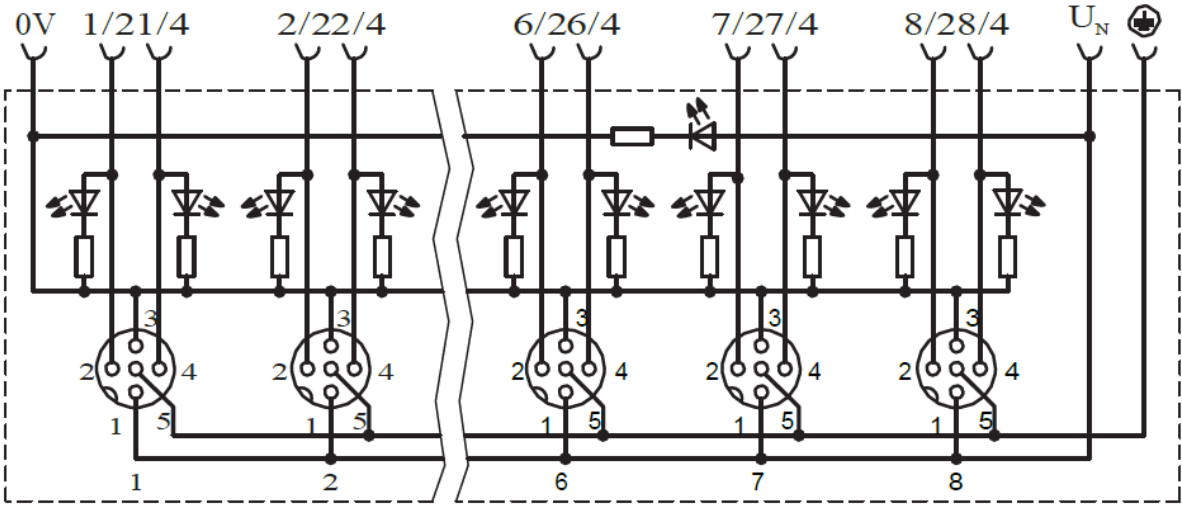
Ersteller: FELI1/PDP Freigegeben: IVSE1/PDP	Dokument: DB22260021DE Version: 04	Seite 1 von 3
--	---------------------------------------	---------------

22260021	<b>DATENBLATT</b>	
Gültig ab: 17.09.2018	AB-B4-M12L-8-10,0PUR	

**Maßzeichnung**



**Schaltplan**

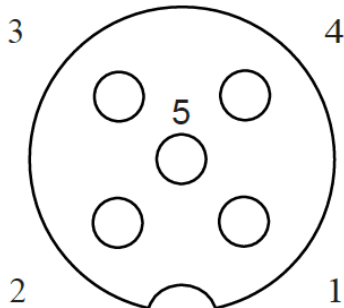


Ersteller: FELI1/PDP Freigegeben: IVSE1/PDP	Dokument: DB22260021DE Version: 04	Seite 2 von 3
--	---------------------------------------	---------------

Wir behalten uns alle Rechte gemäß DIN ISO 16016 vor.  
PD 0019/05\_04.18DE

22260021	<b>DATENBLATT</b>	
Gültig ab: 17.09.2018	<b>AB-B4-M12L-8-10,0PUR</b>	

## Schemazeichnungen



## Anschlussbelegung

Steckplatz/Pol = Aderfarbe oder Anschluss

- 1 / 4 (A) = WH
- 1 / 2 (B) = GY/PK
- 2 / 4 (A) = GN
- 2 / 2 (B) = RD/BU
- 3 / 4 (A) = YE
- 3 / 2 (B) = WH/GN
- 4 / 4 (A) = GY
- 4 / 2 (B) = BN/GN
- 1-4 / 1 (+ 24 V) = BN
- 1-4 / 3 (0 V) = BU
- 1-4 / 5 (PE) = GN/YE

## Anwendungsgebiete

Automatisierung, Maschinen- und Anlagenbau

## Hinweis

Die Fotografien sind nicht maßstäblich und keine detailgetreuen Abbildungen der jeweiligen Produkte.

Ersteller: FELI1/PDP Freigegeben: IVSE1/PDP	Dokument: DB22260021DE Version: 04	Seite 3 von 3
--	---------------------------------------	---------------