


24441263	<b>DATENBLATT</b>	
Gültig ab: 18.06.2019	<b>EPIC® POWER LS1 D6 5+PE TWIST</b>	

## Beschreibung

- Rundsteckverbinder für Servoantriebe und Energieversorgung
- Hohe Leistung bei kleinstem Bauraum
- Optimal für Elektromotoren
- EMV optimiertes Design
- Sicherer Einsatz im Feld durch hohe Schutzarten
- Schnelle und sichere Verriegelung durch Bajonettverschluss



## Allgemeine Kennwerte

Serie	POWER LS1
Ausführung	Kabelstecker für Buchsenkontakte
Polbild	5+PE
Bemessungsspannung in V	630 V
Bemessungsstoßspannung	6 kV
Bemessungsstrom in A	25A
Durchgangswiderstand	< 4 mOhm
Kontakte	Messing , vergoldet
Kontaktzahlen	5+PE
Leitungsanschluss	Crimpanschluss: 0,5 - 2,5 mm <sup>2</sup> Crimpanschluss: 4,0 mm <sup>2</sup> (Nur 24441269)
Schutzart	IP 67 (Verriegelt)
Steckzyklen	500
Temperaturbereich	-25°C bis +125°C
Verschmutzungsgrad	3

## Produktvarianten

VPE =20 Stück: Die Kontakte müssen extra bestellt werden

Artikel- Nummer	Artikel	Kontakte inklusive	Kabelklemmbereich mm	Polbild
Bauform LS1 D6, Kabelstecker, 6-polig für Buchsenkontakte				
24441263	LS1 D6	6	8,5 - 11	5+PE
24441264	LS1 D6		8,5 - 11	5+PE
24441265	LS1 D6	6	10,5 - 15,5	5+PE
24441266	LS1 D6		10,5 - 15,5	5+PE
24441267	LS1 D6	6	7,5 - 15,5	5+PE
24441268	LS1 D6		7,5 - 15,5	5+PE
24441269	LS1 D6 mit 2mm Kontakt für 4mm <sup>2</sup> Anschluss	6	14 - 17	5+PE
24441270	LS1 D6		14 - 17	5+PE

Ersteller: STKU3/PDP Freigegeben: IVSE1/PDP	Dokument: DB24441263DE Version: 01	Seite 1 von 3
--	---------------------------------------	---------------

Wir behalten uns alle Rechte gemäß DIN ISO 16016 vor.

PD 0019/05\_04.18DE

24441263	<b>DATENBLATT</b>	
Gültig ab: 18.06.2019	<b>EPIC® POWER LS1 D6 5+PE TWIST</b>	

### Werkstoffe/Oberfläche

Gehäuse	Zinkdruckguss vernickelt, Messing vernickelt
Isolierkörper	PA
Dichtung	FPM
Kontakt	Messing
Kontaktoberfläche	Au

### Zulassungen

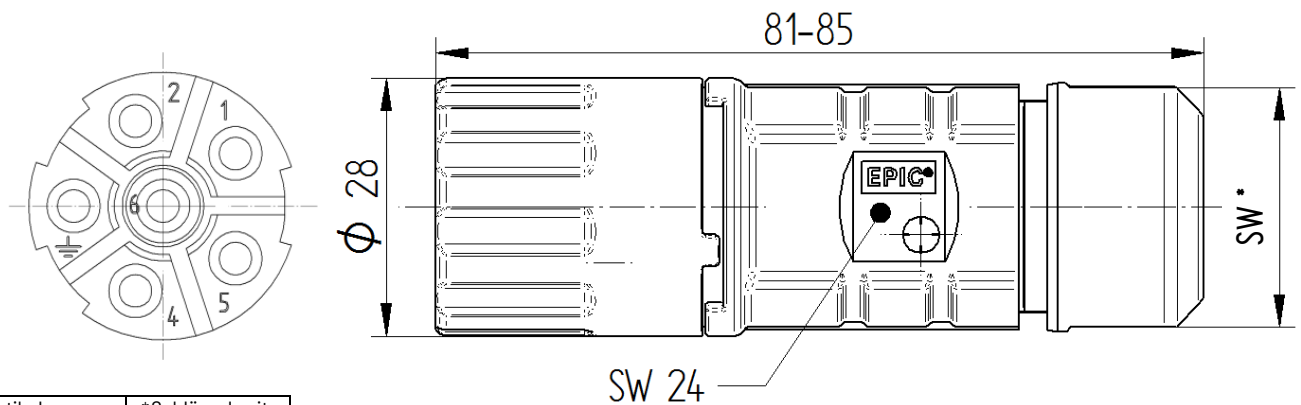
UL E-File Nummer	E75770, E249137
------------------	-----------------

### Normen

Sicherheitsnorm	IEC 61984; UL1977; UL2238; CSA 22.2 182.3
-----------------	---



### Technische Zeichnung



Artikelnummer	*Schlüsselweite
24441263	26
24441264	26
24441265	26
24441266	26
24441267	27
24441268	27
24441269	27
24441270	27



Gute chemische Beständigkeit



Korrosionsbeständig




Maschinen- und Anlagenbau

Ersteller: STKU3/PDP Freigegeben: IVSE1/PDP	Dokument: DB24441263DE Version: 01	Seite 2 von 3
--	---------------------------------------	---------------

Wir behalten uns alle Rechte gemäß DIN ISO 16016 vor.

PD 0019/05\_04.18DE

24441263	<b>DATENBLATT</b>	
Gültig ab: 18.06.2019	<b>EPIC® POWER LS1 D6 5+PE TWIST</b>	



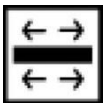
Maximaler Vibrationsschutz



Mechanische Beständigkeit



Montagezeit



Optimale Zugentlastung



Platzbedarf



Robust



Wasserdicht



Windenergie

### Anwendungsgebiete

Anlagebau, Servoantriebe und Servokonfektionen

### Hinweis

Die Fotografien sind nicht maßstäblich und keine detailgetreuen Abbildungen der jeweiligen Produkte.

Ersteller: STKU3/PDP Freigegeben: IVSE1/PDP	Dokument: DB24441263DE Version: 01	Seite 3 von 3
--	---------------------------------------	---------------