


24441271	<b>DATENBLATT</b>	
Gültig ab: 18.06.2019	<b>EPIC® POWER LS1 D6 3+PE+4 TWIST</b>	

## Beschreibung

- Rundsteckverbinder Für Servoantriebe und Energieversorgung
- Hohe Leistung bei kleinstem Bauraum
- Optimal für Elektromotoren
- EMV optimiertes Design
- Sicherer Einsatz im Feld durch hohe Schutzarten
- Schnelle und sichere Verriegelung durch Bajonettverschluss



## Allgemeine Kennwerte


Serie	POWER LS1
Ausführung	Kabelstecker für Buchsenkontakte
Polbild	3+PE+4
Bemessungsspannung in V	630 V (2mm Kontakte) 250 V (1mm Kontakte)
Bemessungsstoßspannung	6 kV (2mm Kontakte) 4 kV (1mm Kontakte)
Bemessungsstrom in A	26A (2mm Kontakte) 7A (1mm Kontakte)
Durchgangswiderstand	< 4 mOhm
Kontaktzahlen	3+PE+4
Leitungsanschluss	Crimpanschluss: bis 0,5 – 2,5 mm <sup>2</sup> (2mm Kontakte) Crimpanschluss: 4,0 mm <sup>2</sup> (2mm Kontakte für 24441277) Crimpanschluss: bis 0,14 – 1,0 mm <sup>2</sup> (1mm Kontakte)
Schutzart	IP 67 (Verriegelt)
Steckzyklen	500
Temperaturbereich	-25°C bis +125°C
Verschmutzungsgrad	3

## Produktvarianten

VPE =20 Stück: Die Kontakte müssen extra bestellt werden

Artikel- Nummer	Artikel	Kontakte inklusive	Kabelklemmbereich mm	Polbild
Bauform LS1 D6, Kabelstecker, 8-polig für Buchsenkontakte				
24441271	LS1 D6	8	8,5 - 11	3+PE+4
24441272	LS1 D6		8,5 - 11	3+PE+4
24441273	LS1 D6	8	10,5 - 15,5	3+PE+4
24441274	LS1 D6		10,5 - 15,5	3+PE+4
24441275	LS1 D6	8	7,5 - 15,5	3+PE+4
24441276	LS1 D6		7,5 - 15,5	3+PE+4
24441277	LS1 D6 mit 2mm Kontakt für 4mm <sup>2</sup> Anschluss	8	14 - 17	3+PE+4
24441278	LS1 D6		14 - 17	3+PE+4

Ersteller: STKU3/PDP Freigegeben: IVSE1/PDP	Dokument: DB24441271DE Version: 01	Seite 1 von 3
--	---------------------------------------	---------------

24441271	<b>DATENBLATT</b>	
Gültig ab: 18.06.2019	<b>EPIC® POWER LS1 D6 3+PE+4 TWIST</b>	

### Werkstoffe/Oberfläche

Gehäuse	Zinkdruckguss vernickelt, Messing vernickelt
Isolierkörper	PA
Dichtung	FPM
Kontakte	Messing
Kontaktoberfläche	Au

### Zulassungen

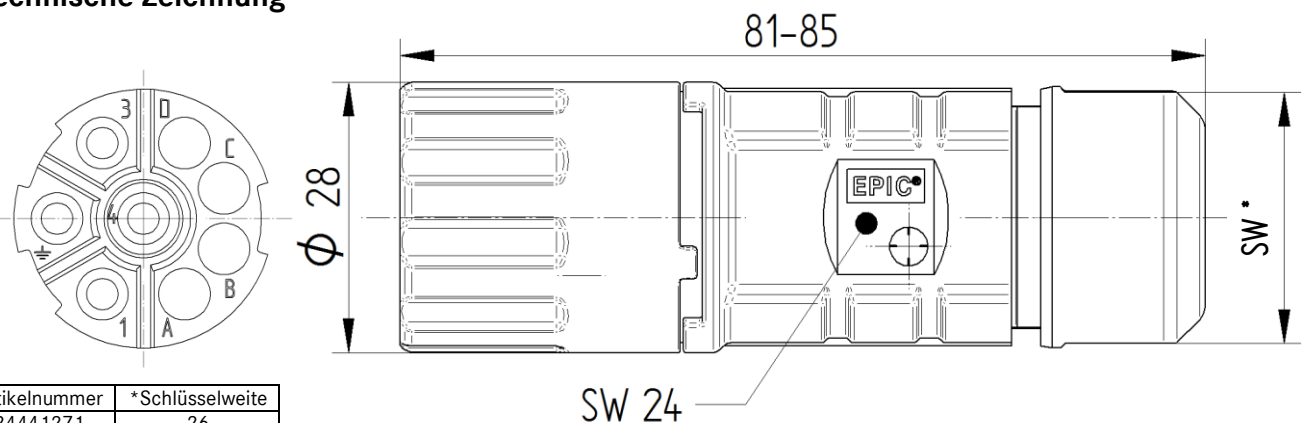
UL E-File Nummer	E75770, E249137
------------------	-----------------

### Normen

Sicherheitsnorm	IEC 61984; UL 1977; UL 2238; CSA 22.2 182.3
-----------------	---



### Technische Zeichnung



Artikelnummer	*Schlüsselweite
24441271	26
24441272	26
24441273	26
24441274	26
24441275	27
24441276	27
24441277	27
24441278	27



Gute chemische Beständigkeit



Korrosionsbeständig




Maschinen- und Anlagenbau

Ersteller: STKU3/PDP Freigegeben: IVSE1/PDP	Dokument: DB24441271DE Version: 01	Seite 2 von 3
--	---------------------------------------	---------------

Wir behalten uns alle Rechte gemäß DIN ISO 16016 vor.

PD 0019/05\_04.18DE

24441271	<b>DATENBLATT</b>	
Gültig ab: 18.06.2019	<b>EPIC® POWER LS1 D6 3+PE+4 TWIST</b>	



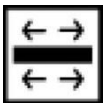
Maximaler Vibrationsschutz



Mechanische Beständigkeit



Montagezeit



Optimale Zugentlastung



Platzbedarf



Robust



Wasserdicht



Windenergie

### Anwendungsgebiete

Anlagebau, Servoantriebe und Servokonfektionen

### Hinweis

Die Fotografien sind nicht maßstäblich und keine detailgetreuen Abbildungen der jeweiligen Produkte.

Ersteller: STKU3/PDP Freigegeben: IVSE1/PDP	Dokument: DB24441271DE Version: 01	Seite 3 von 3
--	---------------------------------------	---------------