


24441271	DATENBLATT	
Gültig ab: 18.06.2019	EPIC® POWER LS1 D6 3+PE+4 TWIST	

Beschreibung

- Rundsteckverbinder Für Servoantriebe und Energieversorgung
- Hohe Leistung bei kleinstem Bauraum
- Optimal für Elektromotoren
- EMV optimiertes Design
- Sicherer Einsatz im Feld durch hohe Schutzarten
- Schnelle und sichere Verriegelung durch Bajonettverschluss



Allgemeine Kennwerte


Serie	POWER LS1
Ausführung	Kabelstecker für Buchsenkontakte
Polbild	3+PE+4
Bemessungsspannung in V	630 V (2mm Kontakte) 250 V (1mm Kontakte)
Bemessungsstoßspannung	6 kV (2mm Kontakte) 4 kV (1mm Kontakte)
Bemessungsstrom in A	26A (2mm Kontakte) 7A (1mm Kontakte)
Durchgangswiderstand	< 4 mOhm
Kontaktzahlen	3+PE+4
Leitungsanschluss	Crimpanschluss: bis 0,5 – 2,5 mm ² (2mm Kontakte) Crimpanschluss: 4,0 mm ² (2mm Kontakte für 24441277) Crimpanschluss: bis 0,14 – 1,0 mm ² (1mm Kontakte)
Schutzart	IP 67 (Verriegelt)
Steckzyklen	500
Temperaturbereich	-25°C bis +125°C
Verschmutzungsgrad	3

Produktvarianten

VPE =20 Stück: Die Kontakte müssen extra bestellt werden

Artikel- Nummer	Artikel	Kontakte inklusive	Kabelklemmbereich mm	Polbild
Bauform LS1 D6, Kabelstecker, 8-polig für Buchsenkontakte				
24441271	LS1 D6	8	8,5 - 11	3+PE+4
24441272	LS1 D6		8,5 - 11	3+PE+4
24441273	LS1 D6	8	10,5 - 15,5	3+PE+4
24441274	LS1 D6		10,5 - 15,5	3+PE+4
24441275	LS1 D6	8	7,5 - 15,5	3+PE+4
24441276	LS1 D6		7,5 - 15,5	3+PE+4
24441277	LS1 D6 mit 2mm Kontakt für 4mm ² Anschluss	8	14 - 17	3+PE+4
24441278	LS1 D6		14 - 17	3+PE+4

Ersteller: STKU3/PDP Freigegeben: IVSE1/PDP	Dokument: DB24441271DE Version: 01	Seite 1 von 3
--	---------------------------------------	---------------

24441271	DATENBLATT	
Gültig ab: 18.06.2019	EPIC® POWER LS1 D6 3+PE+4 TWIST	

Werkstoffe/Oberfläche

Gehäuse	Zinkdruckguss vernickelt, Messing vernickelt
Isolierkörper	PA
Dichtung	FPM
Kontakte	Messing
Kontaktoberfläche	Au

Zulassungen

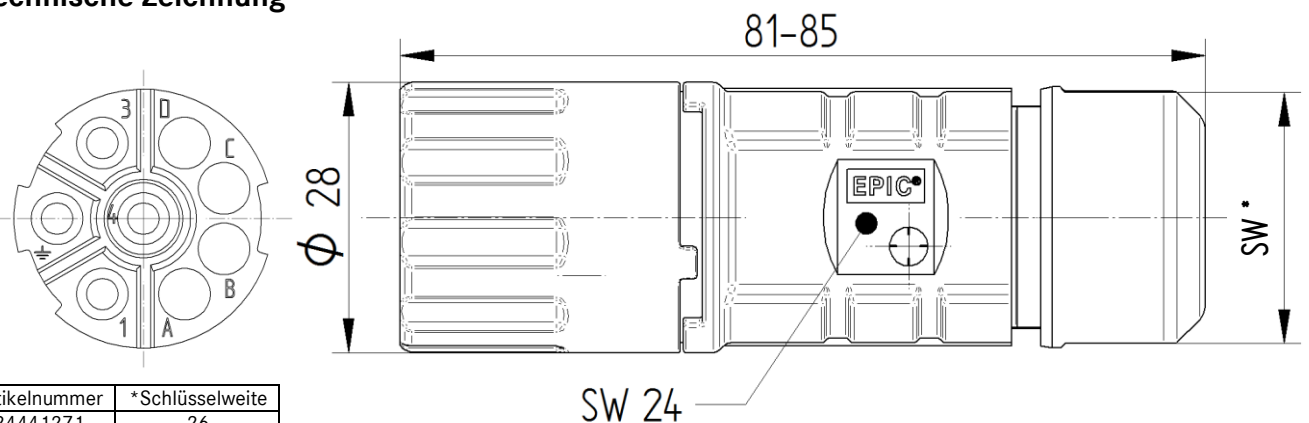
UL E-File Nummer	E75770, E249137
------------------	-----------------

Normen

Sicherheitsnorm	IEC 61984; UL 1977; UL 2238; CSA 22.2 182.3
-----------------	---



Technische Zeichnung



Artikelnummer	*Schlüsselweite
24441271	26
24441272	26
24441273	26
24441274	26
24441275	27
24441276	27
24441277	27
24441278	27



Gute chemische Beständigkeit



Korrosionsbeständig




Maschinen- und Anlagenbau

Ersteller: STKU3/PDP Freigegeben: IVSE1/PDP	Dokument: DB24441271DE Version: 01	Seite 2 von 3
--	---------------------------------------	---------------

Wir behalten uns alle Rechte gemäß DIN ISO 16016 vor.

PD 0019/05_04.18DE

24441271	DATENBLATT	
Gültig ab: 18.06.2019	EPIC® POWER LS1 D6 3+PE+4 TWIST	



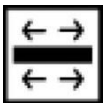
Maximaler Vibrationsschutz



Mechanische Beständigkeit



Montagezeit



Optimale Zugentlastung



Platzbedarf



Robust



Wasserdicht



Windenergie

Anwendungsgebiete

Anlagebau, Servoantriebe und Servokonfektionen

Hinweis

Die Fotografien sind nicht maßstäblich und keine detailgetreuen Abbildungen der jeweiligen Produkte.

Ersteller: STKU3/PDP Freigegeben: IVSE1/PDP	Dokument: DB24441271DE Version: 01	Seite 3 von 3
--	---------------------------------------	---------------