

44420282	DATENBLATT	
Gültig ab: 14.01.2019	POWERLOCK BOX S	

Beschreibung

- Rundsteckverbinder für Servoantriebe und Energieversorgung
- Garantiert die korrekte Reihenfolge beim Stecken und Trennen
- Integrierter Mikroschalter zum Anschluß eines Lasttrennschalters oder einer Alarmleitung
- Jede Farbe ist unterschiedlich kodiert um Fehlsteckung zu verhindern
- IP20 Fingersicher



Allgemeine Kennwerte

Serie	Powerlock S mit M12 Gewindestift
Ausführung	Einbaudose Senke / Quelle
Bemessungsspannung in V	1000 V
Bemessungsstrom in A	Schraubanschluss max. 400 A
Kontakte	Schraubanschluss Messing, versilbert
Kontaktzahlen	4+PE
Leitungsanschluss	Schraubanschluss: 50 – 120 mm ²
Schutzart	IP 65
Steckzyklen	500
Temperaturbereich	-20°C bis +85°C
Verschmutzungsgrad	3

Produktvarianten

Artikel- Nummer	Artikel	Befestigungsart	Polbild
POWERLOCK BOX A1, Einbaudose Senke mit M12 Gewindestift			
44420282	POWERLOCK BOX A1 S	Ø6,5mm (4x)	4+PE
POWERLOCK BOX A1, Einbaudose mit Deckel, Senke mit M12 Gewindestift			
44420283	POWERLOCK BOX A1 SD	Ø6,5mm (4x)	4+PE
POWERLOCK BOX A6, Einbaudose Quelle mit M12 Gewindestift			
44420286	POWERLOCK BOX A6 S	Ø6,5mm (4x)	4+PE
POWERLOCK BOX A6, Einbaudose Quelle mit Deckel, mit M12 Gewindestift			
44420287	POWERLOCK BOX A6 SD	Ø6,5mm (4x)	4+PE

Werkstoffe/Oberfläche

Gehäuse Hochtemperaturbeständiges Thermoplast

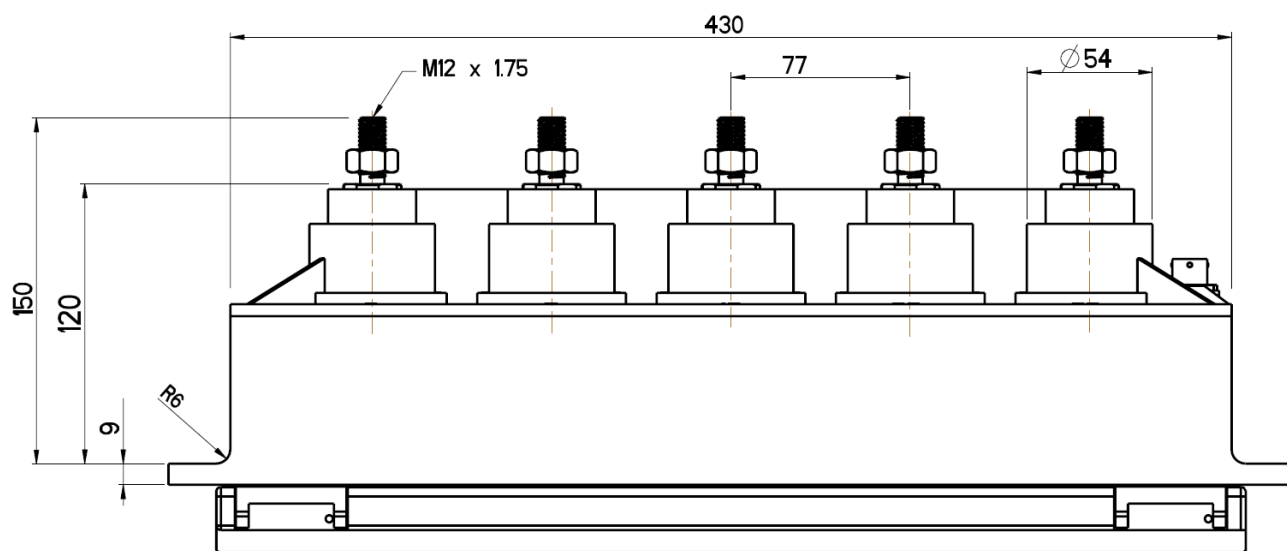
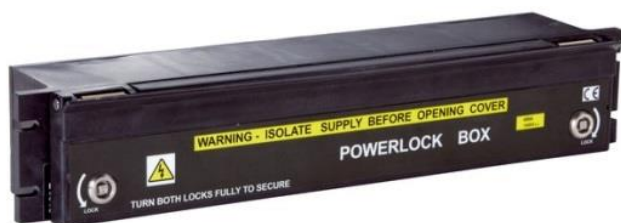
Zulassungen

VDE-Zulassung, VDE-REG.-Nr. D042

Ersteller: STKU3/PDP Freigegeben: IVSE1/PDP	Dokument: DB44420282DE Version: 03	Seite 1 von 5
--	---------------------------------------	---------------


44420282	DATENBLATT	
Gültig ab: 14.01.2019	POWERLOCK BOX S	

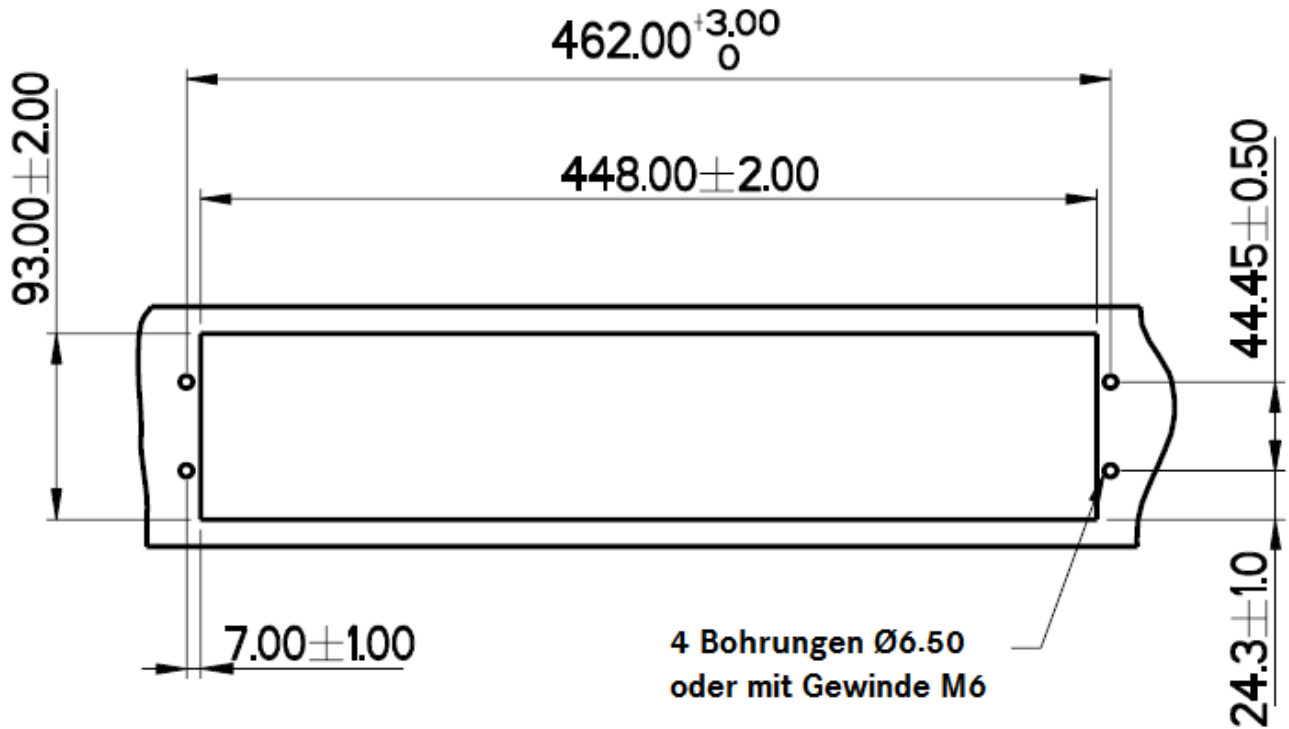
Technische Zeichnungen



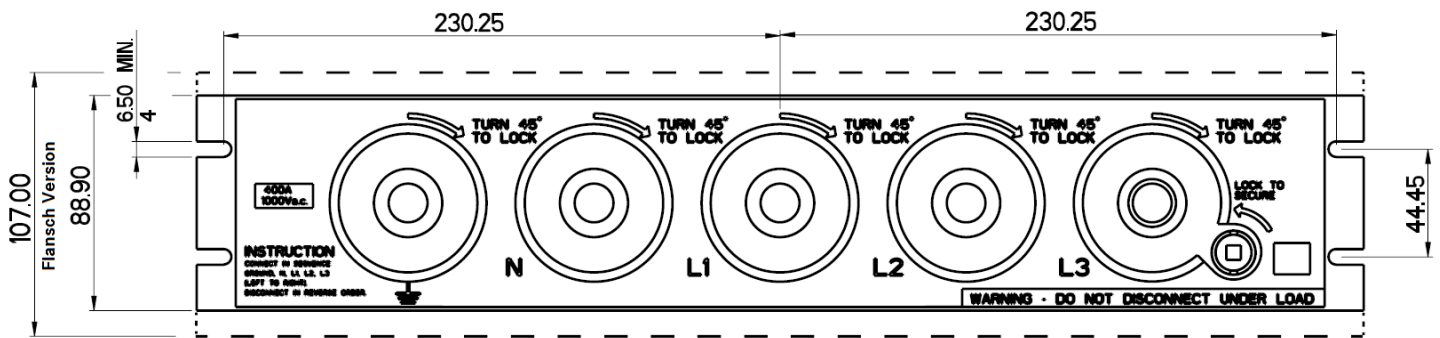
Ersteller: STKU3/PDP Freigegeben: IVSE1/PDP	Dokument: DB44420282DE Version: 03	Seite 2 von 5
--	---------------------------------------	---------------

Wir behalten uns alle Rechte gemäß DIN ISO 16016 vor.
PD 0019/05_04.18DE

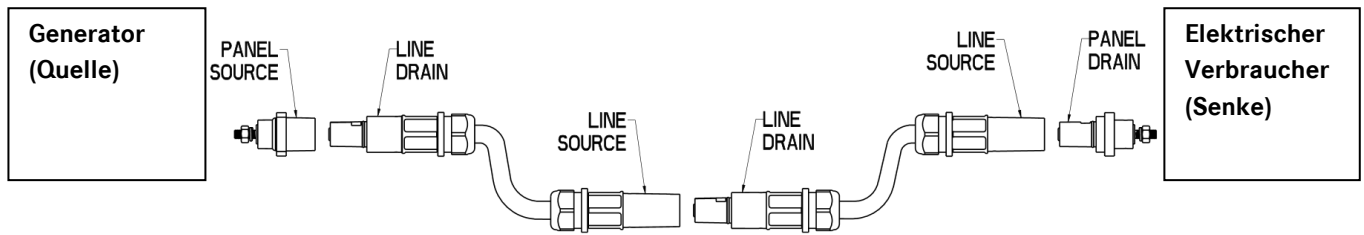
44420282	DATENBLATT	
Gültig ab: 14.01.2019	POWERLOCK BOX S	



Empfohlener Montageausschnitt (Nur für Version mit Flansch)



Systembeschreibung



	Kabelstecker (Panel)	Einbaubuchse (Line)	Crimpkontakt	Schraubkontakt
Quelle (Source)	D6 	A6 		
Senke (Drain)	F6 	A1 		

Schritt 1: Auswahl benötigte Gehäuse.

Schritt 2: Auswahl der SKINTOP® Kabelverschraubung M40 (nur für Kabelstecker):

z.B. 53111250 (schwarz), 53111450 (lichtgrau), 53111050 (silbergrau)

Schritt 3: Entscheidung: 400 A bis max. 120mm² → Schraubkontakte

660 A bis max. 240mm² → Crimpkontakte

! Schraub- und Crimpkontakte dürfen nicht gemischt werden!

Schritt 4: Auswahl Kontakte:

Kontakte mit M12-Gewindestiften (zum Anschluss an Kabelschuhe Ø12 mm)

	M12-Gewindestiften 660 A	M12-Gewindestiften 400 A
Quelle (Source)	 44420261	 44420242
Senke (Drain)	 44420260	 44420241

Hinweis: POWERLOCK BOXen enthalten bereits Kontakte mit M12 Gewindestiften.

Anzugsmoment M12 Mutter: 27,5 Nm – 31,4 Nm

44420282	DATENBLATT	
Gültig ab: 14.01.2019	POWERLOCK BOX S	



Zulassung



Robust



Sicherheit



Wasserdicht

Info

Abschließbar um unbefugtes Trennen zu verhindern

Anwendungsgebiete

Alternative Energien Installationen

Für mobile und stationäre Energieverteilung

Für die Anbindung von Motoren, Transformatoren und Generatoren

Veranstaltungstechnik

Produkteigenschaften

Abgedichteter Sicherheitsdeckel optional

Inklusive Kontakte mit M12 Gewindestiften

Kabelstecker für Mikroschalter optional

19 Zoll Gehäuse mit Höheneinheit 2HE/2U

Hinweis

Handelsprodukt kein Lapp-Produkt

Die Fotografien sind nicht maßstäblich und keine detailgetreuen Abbildungen der jeweiligen Produkte.

Ersteller: STKU3/PDP Freigegeben: IVSE1/PDP	Dokument: DB44420282DE Version: 03	Seite 5 von 5
--	---------------------------------------	---------------

Wir behalten uns alle Rechte gemäß DIN ISO 16016 vor.

PD 0019/05_04.18DE