

22260001	DATENBLATT	
Gültig ab: 17.09.2018	AB-B4-M 12L-4-C	

Beschreibung

- Sensor-/Aktor-Verteilerbox mit Schnellverriegelung und LED
- Anschlussarten: mit steckbarem Stammkabelanschluss und einfach belegten Steckplätzen,
- Steckplätze: 4



Allgemeine Kennwerte

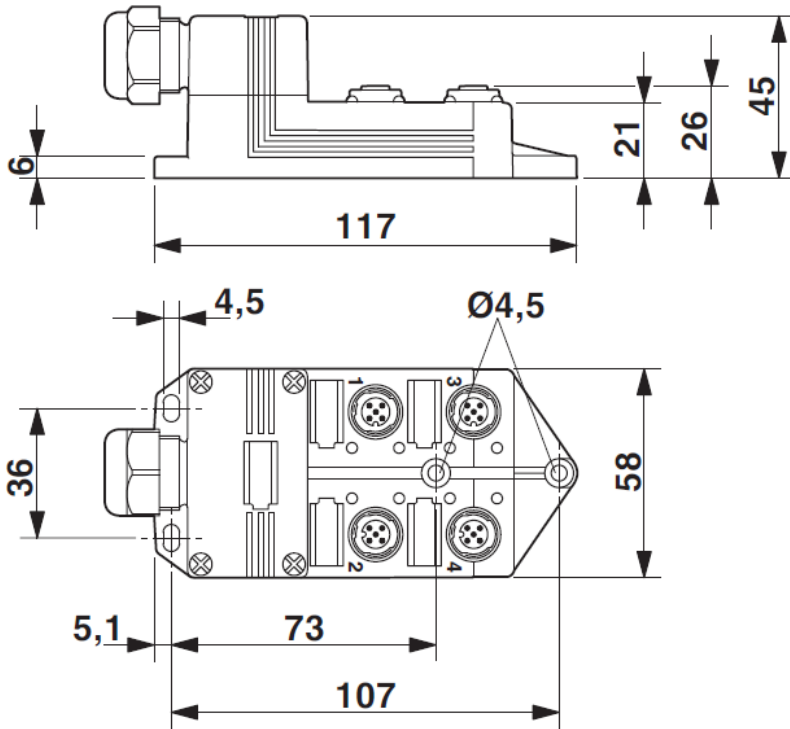
Anzahl der Steckplätze:	4
Nennspannung U : _N	24 V DC
Strombelastbarkeit je Pfad max.:	2 A
Summenstrom:	1x10 A
Summenstrom (bei Potenzialtrennung):	2x8 A
Anschlussart:	steckbarer Stammleitungsanschluss
Strombelastbarkeit je Steckplatz:	4 A
Polzahl:	4
Schutzart:	IP65/IP67/IP69K
Statusanzeige:	mit LEDs
Brennbarkeitsklasse nach UL 94:	V0
Material Kontaktoberfläche:	Vergoldet
Material O-Ring:	NBR
Material Vergussmasse:	PUR
Material Gewindehülse:	Zink-Druckguss
Material Gewindehülseoberfläche:	Vernickelt
Anzugsdrehmoment Steckplatz Sensor-/Aktor-Leitung:	0,4 Nm
Anzugsdrehmoment-Verschlusschraube:	0,4 Nm

Kabelkennwerte

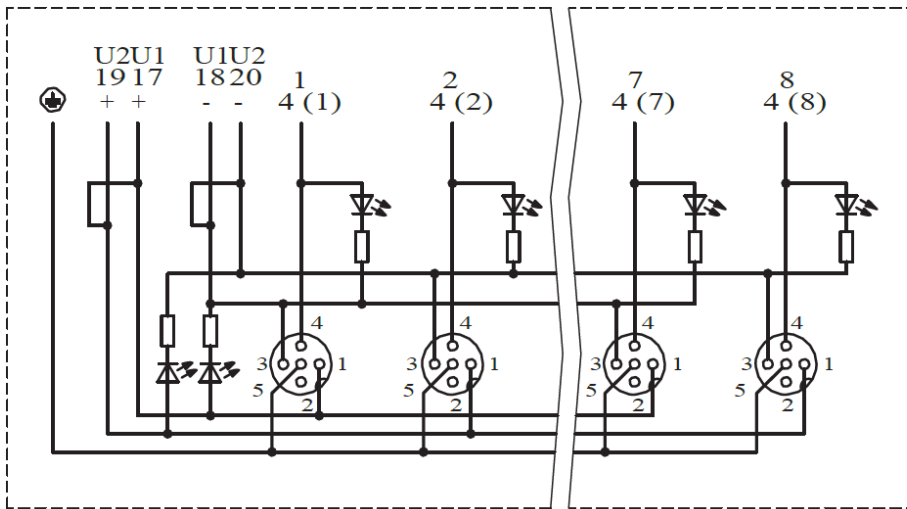
Steckplatz/Pol = Aderfarbe oder Anschluss: 1 / 4 (A) = 1 / 4

Ersteller: FELI1/PDP Freigegeben: IVSE1/PDP	Dokument: DB22260001DE Version: 04	Seite 1 von 3
--	---------------------------------------	---------------

Maßzeichnung

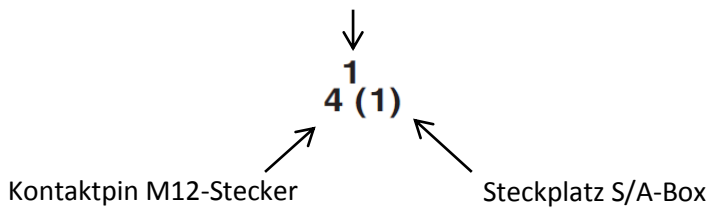


Schaltplan

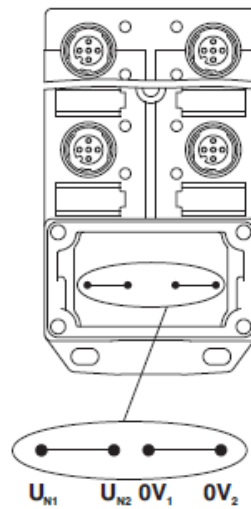
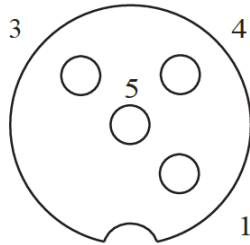


Adern Nummer der Stammkabel

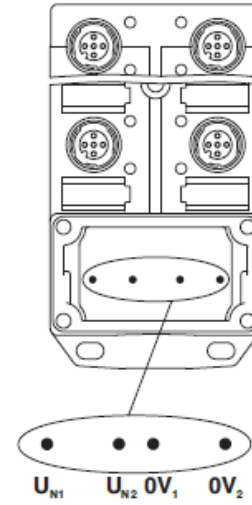
Bsp:



Schemazeichnungen



Potenzial U_{N1} und U_{N2} gebrückt.
Potenzialzuordnung:
 $U_{N1} = U_{N2} =$ Steckplätze 1,2,3,4



Potenzial getrennt.
Potenzialzuordnung:
 $U_{N1} =$ Steckplätze 1,3 und
 $U_{N2} =$ Steckplätze 2,4

Anschlussbelegung

Steckplatz/Pol = Aderfarbe oder Anschluss

1 / 4 (A) = 1

2 / 4 (A) = 2

3 / 4 (A) = 3

4 / 4 (A) = 4

1-4 / 1 (+ 24 V) = 5

1-4 / 3 (0 V) = 7

Anwendungsgebiete

Automatisierung, Maschinen- und Anlagenbau

Hinweis

Die Fotografien sind nicht maßstäblich und keine detailgetreuen Abbildungen der jeweiligen Produkte.