


24441263	DATENBLATT	
Gültig ab: 18.06.2019	EPIC® POWER LS1 D6 5+PE TWIST	

Beschreibung

- Rundsteckverbinder für Servoantriebe und Energieversorgung
- Hohe Leistung bei kleinstem Bauraum
- Optimal für Elektromotoren
- EMV optimiertes Design
- Sicherer Einsatz im Feld durch hohe Schutzarten
- Schnelle und sichere Verriegelung durch Bajonettverschluss



Allgemeine Kennwerte

Serie	POWER LS1
Ausführung	Kabelstecker für Buchsenkontakte
Polbild	5+PE
Bemessungsspannung in V	630 V
Bemessungsstoßspannung	6 kV
Bemessungsstrom in A	25A
Durchgangswiderstand	< 4 mOhm
Kontakte	Messing , vergoldet
Kontaktzahlen	5+PE
Leitungsanschluss	Crimpanschluss: 0,5 - 2,5 mm ² Crimpanschluss: 4,0 mm ² (Nur 24441269)
Schutzart	IP 67 (Verriegelt)
Steckzyklen	500
Temperaturbereich	-25°C bis +125°C
Verschmutzungsgrad	3

Produktvarianten

VPE =20 Stück: Die Kontakte müssen extra bestellt werden

Artikel- Nummer	Artikel	Kontakte inklusive	Kabelklemmbereich mm	Polbild
Bauform LS1 D6, Kabelstecker, 6-polig für Buchsenkontakte				
24441263	LS1 D6	6	8,5 - 11	5+PE
24441264	LS1 D6		8,5 - 11	5+PE
24441265	LS1 D6	6	10,5 - 15,5	5+PE
24441266	LS1 D6		10,5 - 15,5	5+PE
24441267	LS1 D6	6	7,5 - 15,5	5+PE
24441268	LS1 D6		7,5 - 15,5	5+PE
24441269	LS1 D6 mit 2mm Kontakt für 4mm ² Anschluss	6	14 - 17	5+PE
24441270	LS1 D6		14 - 17	5+PE

Ersteller: STKU3/PDP Freigegeben: IVSE1/PDP	Dokument: DB24441263DE Version: 01	Seite 1 von 3
--	---------------------------------------	---------------

24441263	DATENBLATT	
Gültig ab: 18.06.2019	EPIC® POWER LS1 D6 5+PE TWIST	

Werkstoffe/Oberfläche

Gehäuse	Zinkdruckguss vernickelt, Messing vernickelt
Isolierkörper	PA
Dichtung	FPM
Kontakt	Messing
Kontaktoberfläche	Au

Zulassungen

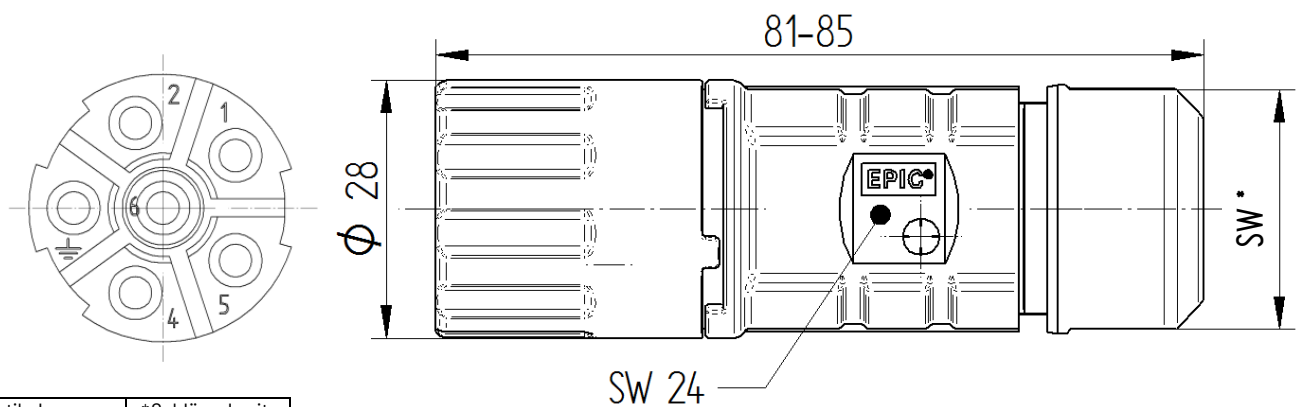
UL E-File Nummer	E75770, E249137
------------------	-----------------

Normen

Sicherheitsnorm	IEC 61984; UL1977; UL2238; CSA 22.2 182.3
-----------------	---



Technische Zeichnung



Artikelnummer	*Schlüsselweite
24441263	26
24441264	26
24441265	26
24441266	26
24441267	27
24441268	27
24441269	27
24441270	27



Gute chemische Beständigkeit



Korrosionsbeständig




Maschinen- und Anlagenbau

Ersteller: STKU3/PDP Freigegeben: IVSE1/PDP	Dokument: DB24441263DE Version: 01	Seite 2 von 3
--	---------------------------------------	---------------

Wir behalten uns alle Rechte gemäß DIN ISO 16016 vor.

PD 0019/05_04.18DE

24441263	DATENBLATT	
Gültig ab: 18.06.2019	EPIC® POWER LS1 D6 5+PE TWIST	



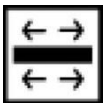
Maximaler Vibrationsschutz



Mechanische Beständigkeit



Montagezeit



Optimale Zugentlastung



Platzbedarf



Robust



Wasserdicht



Windenergie

Anwendungsgebiete

Anlagebau, Servoantriebe und Servokonfektionen

Hinweis

Die Fotografien sind nicht maßstäblich und keine detailgetreuen Abbildungen der jeweiligen Produkte.

Ersteller: STKU3/PDP Freigegeben: IVSE1/PDP	Dokument: DB24441263DE Version: 01	Seite 3 von 3
--	---------------------------------------	---------------