

22260004	<b>DATENBLATT</b>	
Gültig ab: 17.09.2018	<b>AB-B8-M12L-16-C</b>	

## Beschreibung

- Sensor-/Aktor-Verteilerbox mit Schnellverriegelung und LED
- Anschlussarten: mit steckbarem Stammkabelanschluss und einfach belegten Steckplätzen,
- Steckplätze: 8



## Allgemeine Kennwerte

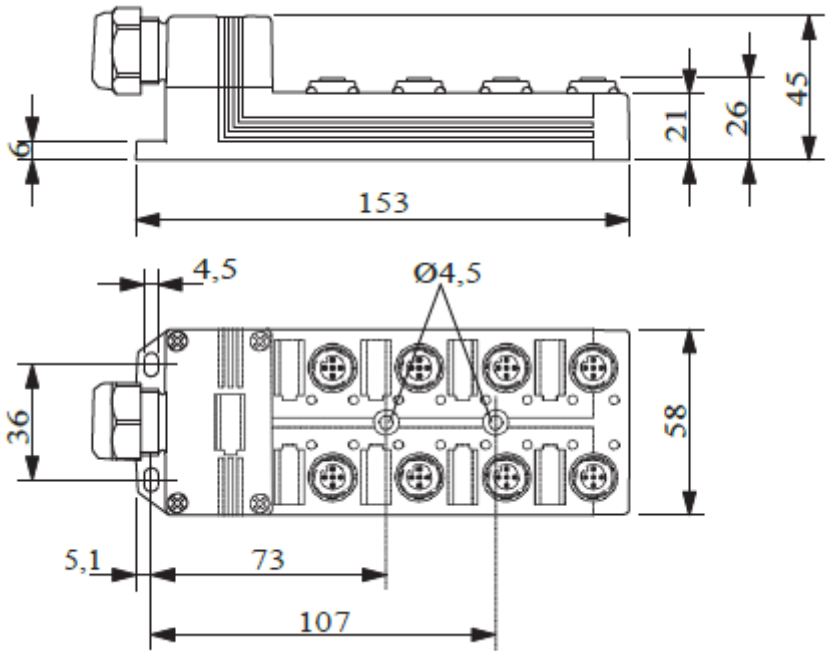
Anzahl der Steckplätze:	8
Nennspannung U : <sub>N</sub>	24 V DC
Strombelastbarkeit je Pfad max.:	2 A
Summenstrom:	1x10 A
Summenstrom (bei Potenzialtrennung):	2x8 A
Anschlussart:	steckbarer Stammleitungsanschluss
Strombelastbarkeit je Steckplatz:	4 A
Polzahl:	5
Schutzart:	IP65/IP67/IP69K
Statusanzeige:	mit LEDs
Brennbarkeitsklasse nach UL 94:	V0
Material Kontaktoberfläche:	Vergoldet
Material O-Ring:	NBR
Material Vergussmasse:	PUR
Material Gewindehülse:	Zink-Druckguss
Material Gewindehülseoberfläche:	Vernickelt
Anzugsdrehmoment Steckplatz Sensor-/Aktor-Leitung:	0,4 Nm
Anzugsdrehmoment-Verschlussschraube:	0,4 Nm

## Kabelkennwerte

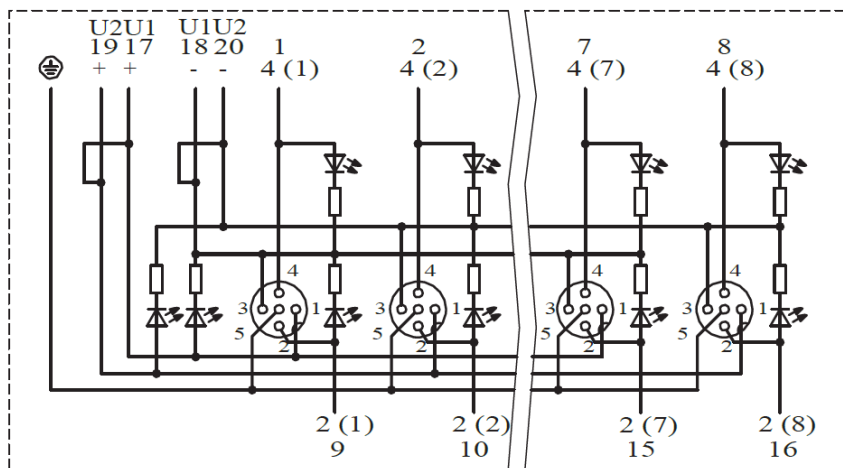
Steckplatz/Pol = Aderfarbe oder Anschluss: 1 / 4 (A) = 1 / 4

Ersteller: FELI1/PDP Freigegeben: IVSE1/PDP	Dokument: DB22260004DE Version: 04	Seite 1 von 3
--	---------------------------------------	---------------

**Maßzeichnung**

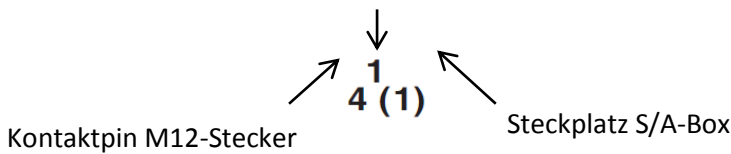


**Schaltplan**

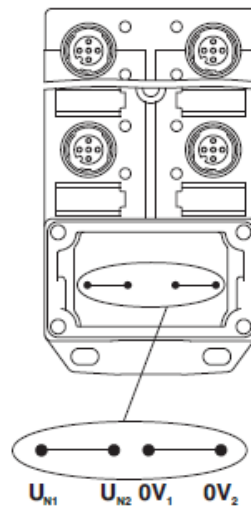
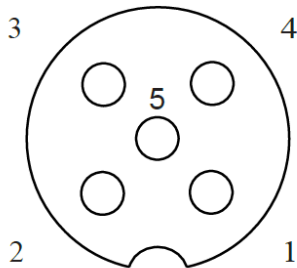


Bsp:

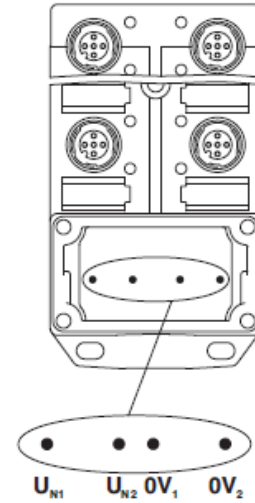
Adern Nummer der Stammkabel



## Schemazeichnungen



Potenzial  $U_{N1}$  und  $U_{N2}$  gebrückt.  
Potenzialzuordnung:  
 $U_{N1} = U_{N2} =$  Steckplätze 1,2,3,4



Potenzial getrennt.  
Potenzialzuordnung:  
 $U_{N1} =$  Steckplätze 1,3 und  
 $U_{N2} =$  Steckplätze 2,4

## Anschlussbelegung

Steckplatz/Pol = Aderfarbe oder Anschluss

1 / 4 (A) = 1 / 4
1 / 2 (B) = 1 / 2
2 / 4 (A) = 2 / 4
2 / 2 (B) = 2 / 2
3 / 4 (A) = 3 / 4
3 / 2 (B) = 3 / 2
4 / 4 (A) = 4 / 4
4 / 2 (B) = 4 / 2
5 / 4 (A) = 5 / 4
5 / 2 (B) = 5 / 2
6 / 4 (A) = 6 / 4
6 / 2 (B) = 6 / 2
7 / 4 (A) = 7 / 4
7 / 2 (B) = 7 / 2
8 / 4 (A) = 8 / 4
8 / 2 (B) = 8 / 2
1-8 / 1 (+ 24 V) = $U_N$
1-8 / 3 (0 V) = 0 V
1-8 / 5 (PE) = PE

## Anwendungsgebiete

Automatisierung, Maschinen- und Anlagenbau

## Hinweis

Die Fotografien sind nicht maßstäblich und keine detailgetreuen Abbildungen der jeweiligen Produkte.