


22260024	DATENBLATT	
Gültig ab: 17.09.2018	AB-B8-M12L-16-5,0PUR	

Beschreibung

-
- Sensor-/Aktor-Box mit Schnellverriegelung mit LED
- Anschlussarten: Stammkabel / Kennzeichnungsschilder und doppelt belegten Steckplätzen,
- Steckplätze: 8 Kabellänge 5 m



Allgemeine Kennwerte

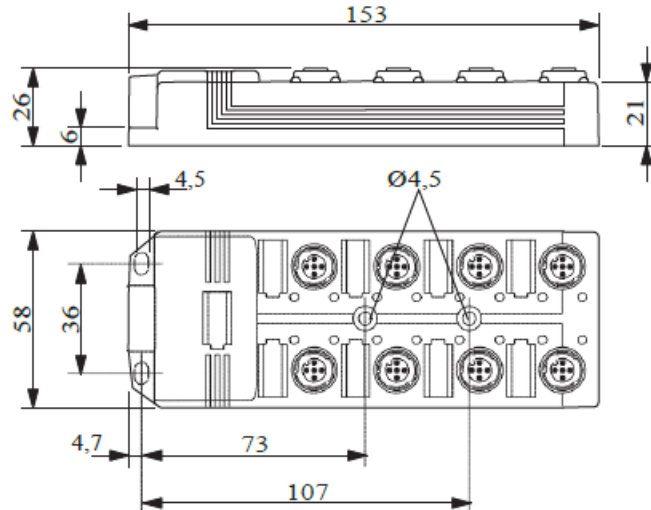
Anzahl der Steckplätze:	8
Nennspannung U : _N	24 V DC
Strombelastbarkeit je Pfad max.:	2 A
Summenstrom:	±12 A
Anschlussart:	Festanschluss
Strombelastbarkeit je Steckplatz:	4 A
Polzahl:	5
Schutzart:	IP65/IP67/IP69K
Statusanzeige:	LEDs
Brennbarkeitsklasse nach UL 94:	V0
Material Kontaktoberfläche:	Vergoldet
Material O-Ring:	NBR
Material Vergussmasse:	PUR
Material Gewindehülse:	Zink-Druckguss
Material Gewindehülseoberfläche:	Vernickelt
Anzugsdrehmoment Steckplatz Sensor-/Aktor-Leitung:	0,4 Nm
Anzugsdrehmoment-Verschlusschraube:	0,4 Nm

Kabelkennwerte

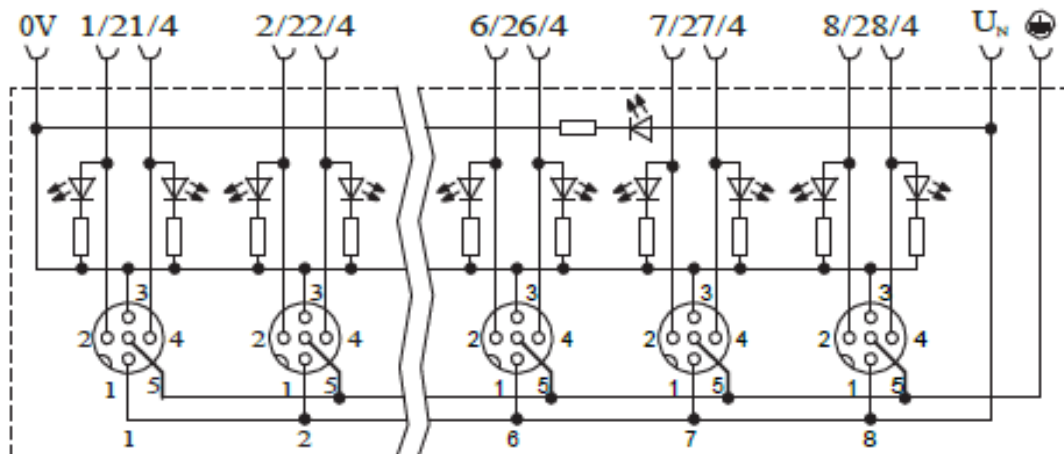
Kabeltyp:	schleppkettentaugliches Stammkabel
Außendurchmesser:	10,5 mm
Leiteraufbau Spannungsversorgung:	56x0,15 mm
Leiteraufbau Signalleitung:	28x0,15 mm
AWG Spannungsversorgung:	17
AWG Signalleitung:	20
Querschnitt Spannungsversorgung:	3x1 mm ²
Querschnitt Signalleitung:	16x0,5 mm ²
Biegezyklen maximal:	1500000
Verfahrweg:	2 m
Verfahrgeschwindigkeit:	2 m/s
Steckplatz/Pol = Aderfarbe oder Anschluss:	1 / 4 (A) = WH


Ersteller: FELI1/PDP	Dokument: DB22260024DE	Seite 1 von 3
Freigegeben: IVSE1/PDP	Version: 04	

Maßzeichnung

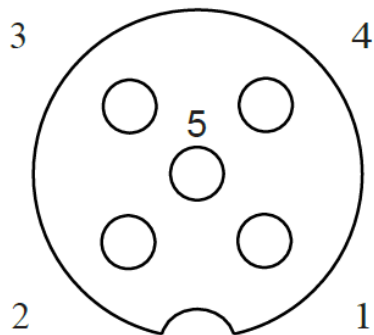


Schaltplan



22260024	DATENBLATT	
Gültig ab: 17.09.2018	AB-B8-M12L-16-5,0PUR	

Schemazeichnungen



Anschlussbelegung

Steckplatz/Pol = Aderfarbe oder Anschluss

1 / 4 (A) = WH
1 / 2 (B) = GY/PK
2 / 4 (A) = GN
2 / 2 (B) = RD/BU
3 / 4 (A) = YE
3 / 2 (B) = WH/GN
4 / 4 (A) = GY
4 / 2 (B) = BN/GN
5 / 4 (A) = PK
5 / 2 (B) = WH/GY
6 / 4 (A) = RD
6 / 2 (B) = YE/BN
7 / 4 (A) = BK
7 / 2 (B) = WH/GY
8 / 4 (A) = VT
8 / 2 (B) = GY/BN
1-8 / 1 (+ 24 V) = BN
1-8 / 3 (0 V) = BU
1-8 / 5 (PE) = GN/YE

Anwendungsgebiete

Automatisierung, Maschinen- und Anlagenbau

Hinweis

Die Fotografien sind nicht maßstäblich und keine detailgetreuen Abbildungen der jeweiligen Produkte.

Ersteller: FELI1/PDP Freigegeben: IVSE1/PDP	Dokument: DB22260024DE Version: 04	Seite 3 von 3
--	---------------------------------------	---------------