

24441285	<b>DATENBLATT</b>	
Gültig ab: 18.06.2019	<b>EPIC® POWER LS1 D6 KURZ 3+PE+4 TWIST</b>	

## Beschreibung

- Rundsteckverbinder für Servoantriebe und Energieversorgung
- Hohe Leistung bei kleinstem Bauraum
- Optimal für Elektromotoren
- EMV optimiertes Design
- Sicherer Einsatz im Feld durch hohe Schutzarten
- Schnelle und sichere Verriegelung durch Bajonettverschluss



## Allgemeine Kennwerte

Serie	POWER LS1
Ausführung	Kurzer Kabelstecker für Buchsenkontakte
Polbild	3+PE+4
Bemessungsspannung in V	630 V (2mm Kontakte) 250 V (1mm Kontakte)
Bemessungsstoßspannung	6 kV (2mm Kontakte) 4 kV (1mm Kontakte)
Bemessungsstrom in A	26A (2mm Kontakte) 7A (1mm Kontakte)
Durchgangswiderstand	< 4 mOhm
Kontaktzahlen	3+PE+4
Leitungsanschluss	Crimpschluss: bis 0,5 – 2,5 mm <sup>2</sup> (2mm Kontakte) Crimpschluss: bis 0.14 - 1.0 mm <sup>2</sup> (1 mm contacts)
Schutzart	IP 67 (Verriegelt)
Steckzyklen	500
Temperaturbereich	-25°C bis +125°C
Verschmutzungsgrad	3

## Produktvarianten

VPE =20 Stück: Die Kontakte müssen extra bestellt werden

Artikel- Nummer	Artikel	Kontakte inklusive	Kabelklemmbereich [mm]	Polbild
Bauform LS1 D6 kurz, Kabelstecker, 8-polig für Buchsenkontakte				
24441285	LS1 D6	8	8,5 - 11	3+PE+4
24441286	LS1 D6		8,5 - 11	3+PE+4
24441287	LS1 D6	8	10,5 - 15,5	3+PE+4
24441288	LS1 D6		10,5 - 15,5	3+PE+4
24441289	LS1 D6	8	7,5 - 15,5	3+PE+4
24441290	LS1 D6		7,5 - 15,5	3+PE+4

## Werkstoffe/Oberfläche

Gehäuse	Zinkdruckguss vernickelt, Messing vernickelt
Isolierkörper	PA
Dichtung	FPM
Kontakt	Messing
Kontaktoberfläche	Au

Ersteller: STKU3/PDP Freigegeben: IVSE1/PDP	Dokument: DB24441285DE Version: 01	Seite 1 von 3
--	---------------------------------------	---------------

24441285	<b>DATENBLATT</b>	
Gültig ab: 18.06.2019	<b>EPIC® POWER LS1 D6 KURZ 3+PE+4 TWIST</b>	

### Zulassungen

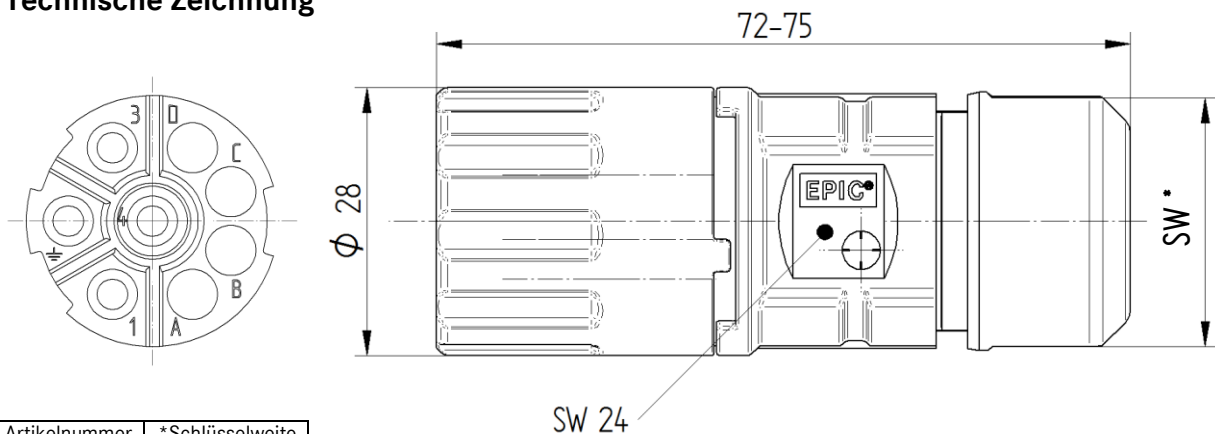
UL E-File Nummer E75770, E249137

### Normen

Sicherheitsnorm IEC 61984, UL 1977, UL 2238, CSA 22.2 182.3



### Technische Zeichnung



Artikelnummer	*Schlüsselweite
24441285	26
24441286	26
24441287	26
24441288	26
24441289	27
24441290	27



Gute chemische Beständigkeit



Korrosionsbeständig



Maschinen- und Anlagenbau



Maximaler Vibrationsschutz



Mechanische Beständigkeit

Ersteller: STKU3/PDP Freigegeben: IVSE1/PDP	Dokument: DB24441285DE Version: 01	Seite 2 von 3
--	---------------------------------------	---------------

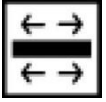
Wir behalten uns alle Rechte gemäß DIN ISO 16016 vor.

PD 0019/05\_04.18DE

24441285	<b>DATENBLATT</b>	
Gültig ab: 18.06.2019	<b>EPIC® POWER LS1 D6 KURZ 3+PE+4 TWIST</b>	



Montagezeit



Optimale Zugentlastung



Platzbedarf



Robust



Wasserdicht



Windenergie

### Info

Reduzierte Länge für einfach zu konfektionierende Leitungen

### Anwendungsgebiete

Anlagenbau, Servoantriebe und Servokonfektionen

### Hinweis

Die Fotografien sind nicht maßstäblich und keine detailgetreuen Abbildungen der jeweiligen Produkte.

Ersteller: STKU3/PDP Freigegeben: IVSE1/PDP	Dokument: DB24441285DE Version: 01	Seite 3 von 3
--	---------------------------------------	---------------