

44420221	DATENBLATT	
Gültig ab: 14.01.2019	EPIC® POWERLOCK A1 C	

Beschreibung

- Einpoliger Rundsteckverbinder für mobile Energieverteilung, Elektromotoren und Generatoren
- Robust gegen mechanische Einflüsse in rauen Umgebungsbedingungen
- Steckverbinder in harmonisierten Farben nach europäischer Norm
- Jede Farbe ist unterschiedlich kodiert um Fehlsteckung zu verhindern



Allgemeine Kennwerte

Serie	A1 C
Ausführung	Einbaudose, Senke für Kontakt mit M12 Gewindestift
Bemessungsspannung in V	1000 V
Bemessungsstoßspannung	8 kV
Bemessungsstrom in A	Crimp max. 660 A
Kontakte	Crimpanschluss Kupfer , versilbert
Kontaktzahlen	1
Kurzschlusswertung	16 kA über 1 sec. 32 kA Peak (300 mm ² Leitung in 240 mm ² Kontakt)
Leitungsanschluss	Crimpanschluss: 35 mm ² – 300 mm ²
Schutzart	IP 67 (max. erreichbar, abhängig von der verwendeten Kabelverschraubung) IP 20 ungesteckt
Steckzyklen	500
Temperaturbereich	-25°C bis +125°C
Verschmutzungsgrad	3

Produktvarianten

Artikel- Nummer	Artikel	Befestigungsart	Polbild
Bauform POWERLOCK A1, Einbaudose Senke für Kontakt mit M12 Gewindestift			
44420221	POWERLOCK A1 PE/GN	Ø5,5mm (4x)	PE, Grün
44420222	POWERLOCK A1 N/BL	Ø5,5mm (4x)	N, Blau
44420223	POWERLOCK A1 L1/BN	Ø5,5mm (4x)	L1, Braun
44420224	POWERLOCK A1 L2/BK	Ø5,5mm (4x)	L2, Schwarz
44420225	POWERLOCK A1 L3/GY	Ø5,5mm (4x)	L3, Grau
L1/rot für Gleichstromanwendungen in Verbindung mit L2/schwarz			
44420316	POWERLOCK A1 L1/RD	Ø5,5mm (4x)	L1, Rot


Werkstoffe/Oberfläche

Gehäuse	PBT
Kontakthaltestift	PA

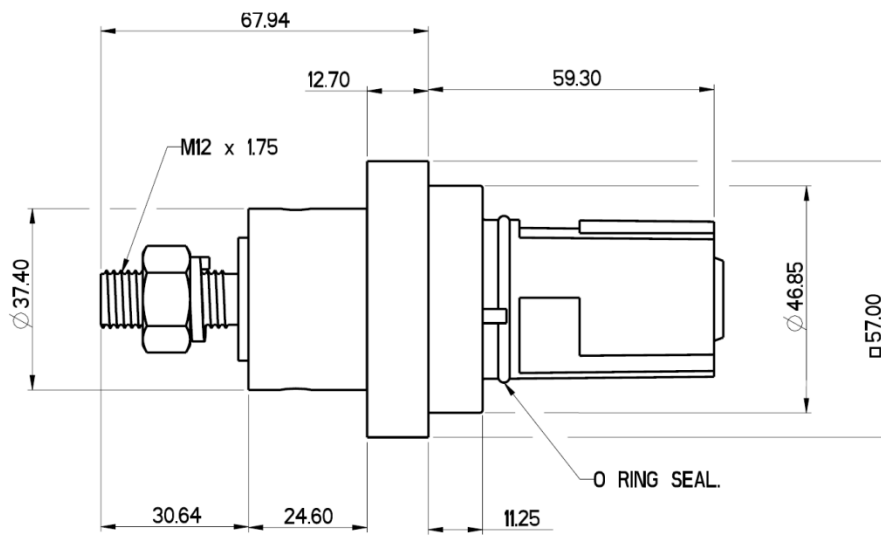
Zulassungen

VDE-Zulassung, VDE-REG.-Nr.	D042
-----------------------------	------

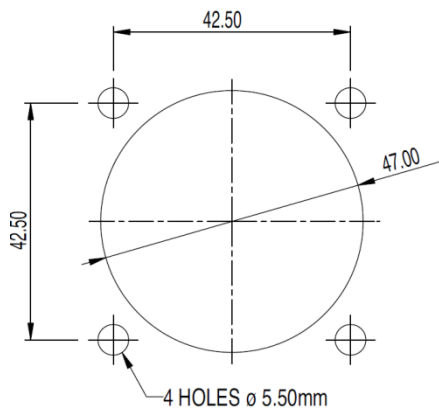
Ersteller: STKU3/PDP Freigegeben: IVSE1/PDP	Dokument: DB44420221DE Version: 04	Seite 1 von 4
--	---------------------------------------	---------------

44420221	DATENBLATT	
Gültig ab: 14.01.2019	EPIC® POWERLOCK A1 C	

Technische Zeichnungen



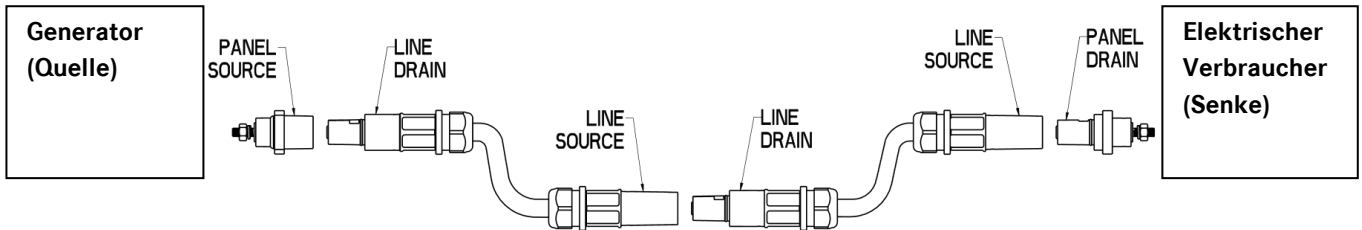
Montageausschnitt



Ersteller: STKU3/PDP Freigegeben: IVSE1/PDP	Dokument: DB44420221DE Version: 04	Seite 2 von 4
--	---------------------------------------	---------------

Wir behalten uns alle Rechte gemäß DIN ISO 16016 vor.
PD 0019/05_04.18DE

Systembeschreibung



	Kabelstecker (Panel)	Einbaubuchse (Line)	Crimpkontakt	Schraubkontakt
Quelle (Source)	D6 	A6 		
Senke (Drain)	F6 	A1 		

Schritt 1: Auswahl benötigte Gehäuse.

Schritt 2: Auswahl der SKINTOP® Kabelverschraubung M40 (nur für Kabelstecker):

z.B. 53111250 (schwarz), 53111450 (lichtgrau), 53111050 (silbergrau)

Schritt 3: Entscheidung: 400 A bis max. 120mm² → Schraubkontakte

660 A bis max. 240mm² → Crimpkontakte

! Schraub- und Crimpkontakte dürfen nicht gemischt werden!

Schritt 4: Auswahl Kontakte:

Crimpkontakte

	35 mm ²	50 mm ²	70 mm ²	95 mm ²	120 mm ²	150 mm ²	185 mm ²	240 mm ² (NEW)	240 mm ²
Quelle (Source)	44420290	44420291	44420292	44420236	44420554	44420556	44420558	44420324	44420240
Senke (Drain)	44420293	44420294	44420295	44420231	44420555	44420557	44420559	44420339	44420235

Achtung:

Die effektiven Kupferquerschnitte von Leitungen sind deutlich geringer als die elektrischen angegebenen Werte.

Wir empfehlen stets Leitung-Kontakt Kombination zu qualifizieren.

(Ab 120 mm² starke Auswirkungen auf die Qualität der Verbindung.

Beispiel: 240 mm² Leitungen passen teilweise besser in 185 mm² Kontakte.)

Kontakte mit M12-Gewindestiften (zum Anschluss an Kabelschuhe Ø12 mm)

	M12-Gewindestiften 660 A	M12-Gewindestiften 400 A
Quelle (Source)	44420261 	44420242 
Senke (Drain)	44420260 	44420241 

Anzugsmoment M12 Mutter: 27,5 Nm – 31,4 Nm

44420221	DATENBLATT	
Gültig ab: 14.01.2019	EPIC® POWERLOCK A1 C	



Zertifiziert



Robust



Sicherheit



Wasserdicht

Anwendungsgebiete

Für erneuerbare-Energie-Anlagen z.B. Windkraftanlagen
 Für mobile und stationäre Energieverteilung
 Für die Anbindung von Motoren, Transformatoren und Generatoren
 Veranstaltungstechnik

Produkteigenschaften

Anbaugeschäfte gerade
 Kontaktbefestigung durch Kontakthaltestift, jeder Stift kann nur einmal verwendet werden
 Gehäuse ohne Kontakt, Kontakt separat bestellen

Hinweis

Die Fotografien sind nicht maßstäblich und keine detailgetreuen Abbildungen der jeweiligen Produkte.

Ersteller: STKU3/PDP Freigegeben: IVSE1/PDP	Dokument: DB44420221DE Version: 04	Seite 4 von 4
--	---------------------------------------	---------------