

| | | |
|--------------------------|------------------------|---|
| 44420288 | DATENBLATT |  |
| Gültig ab: 14.01.2019 | POWERLOCK BOX C | |

Beschreibung

- Rundsteckverbinder für Servoantriebe und Energieversorgung
- Garantiert die korrekte Reihenfolge beim Stecken und Trennen
- Integrierter Mikroschalter zum Anschluß eines Lasttrennschalters oder einer Alarmleitung
- Jede Farbe ist unterschiedlich kodiert um Fehlsteckung zu verhindern



Allgemeine Kennwerte

| | |
|-------------------------|--|
| Serie | Powerlock C |
| Ausführung | Einbaudose Senke / Quelle |
| Bemessungsspannung in V | 1000 V |
| Bemessungsstrom in A | Crimp max.660 A |
| Kontakte | Crimpschluss Kupfer, versilbert |
| Kontaktzahlen | 4+PE |
| Leistungsanschluss | Crimpschluss: 35 – 240 mm ² |
| Schutzart | IP 65 verriegelt |
| Steckzyklen | 500 |
| Temperaturbereich | -25°C bis +85°C |
| Verschmutzungsgrad | 3 |

Produktvarianten

| Artikel- Nummer | Artikel | Befestigungsart | Polbild |
|---|---------------------|-----------------|---------|
| POWERLOCK BOX A1, Einbaudose Senke mit M12 Gewindestiften | | | |
| 44420288 | POWERLOCK BOX A1 C | Ø6,5mm (4x) | 4+PE |
| POWERLOCK BOX A1, Einbaudose mit Deckel, Senke mit M12 Gewindestiften | | | |
| 44420289 | POWERLOCK BOX A1 CD | Ø6,5mm (4x) | 4+PE |
| POWERLOCK BOX A6, Einbaudose Quelle mit M12 Gewindestiften | | | |
| 44420284 | POWERLOCK BOX A6 C | Ø6,5mm (4x) | 4+PE |
| POWERLOCK BOX A6, Einbaudose Quelle mit Deckel, mit M12 Gewindestiften | | | |
| 44420285 | POWERLOCK BOX A6 CD | Ø6,5mm (4x) | 4+PE |


Werkstoffe/Oberfläche

Gehäuse Hochtemperaturbeständiges Thermoplast

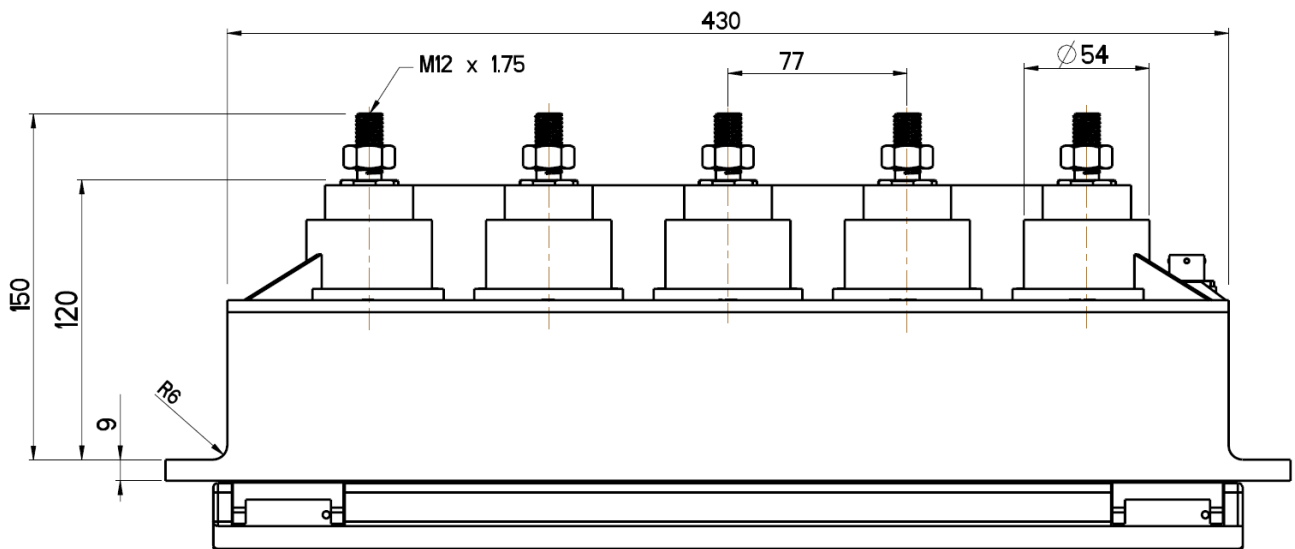
Zulassungen

VDE-Zulassung, VDE-REG.-Nr. D042

| | | |
|--|---------------------------------------|---------------|
| Ersteller: STKU3/PDP Freigegeben: IVSE1/PDP | Dokument: DB44420288DE Version: 03 | Seite 1 von 5 |
|--|---------------------------------------|---------------|


| | | |
|--------------------------|------------------------|---|
| 44420288 | DATENBLATT |  |
| Gültig ab: 14.01.2019 | POWERLOCK BOX C | |

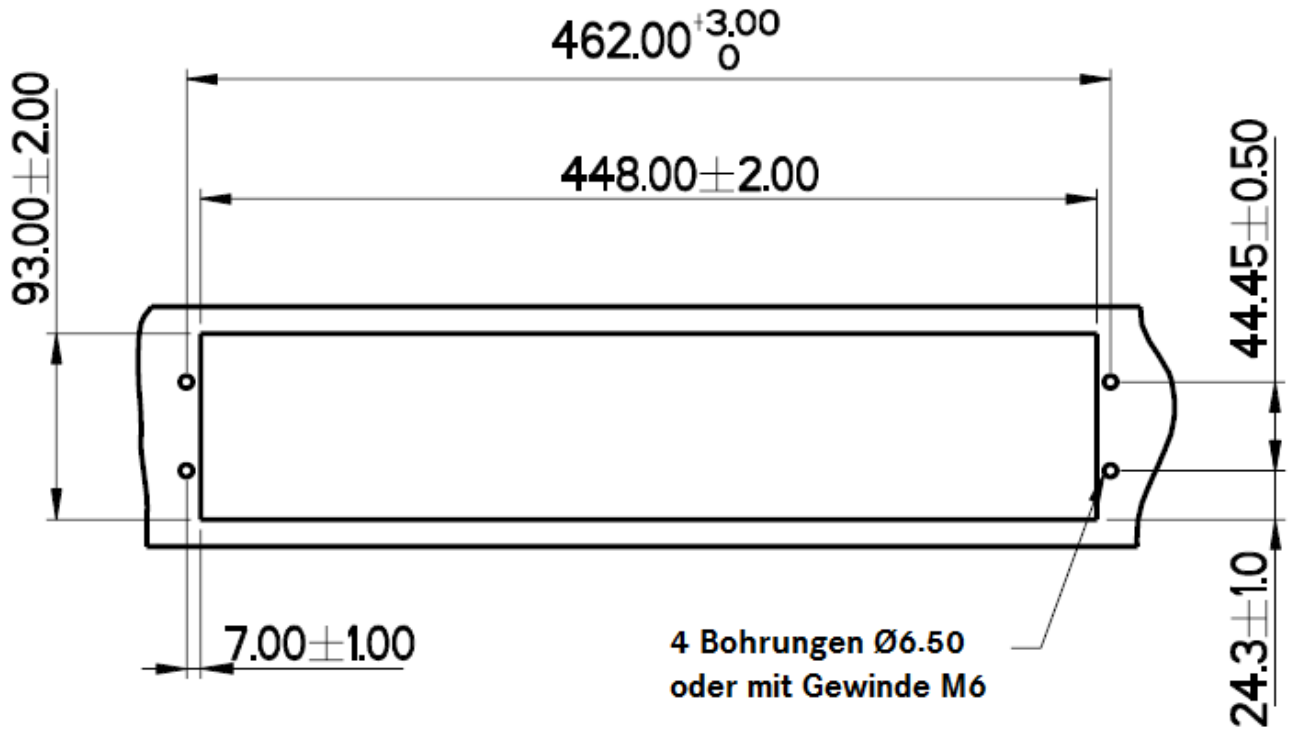
Technische Zeichnungen



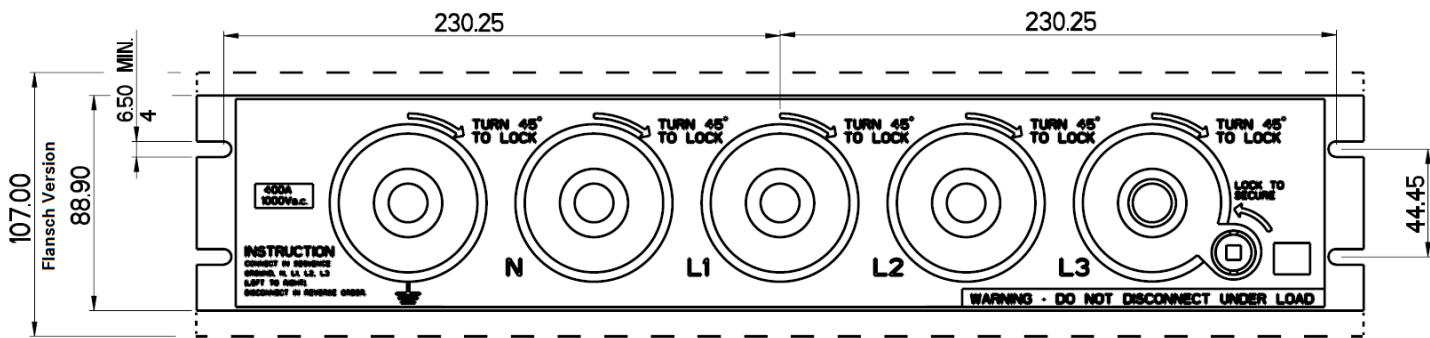
| | | |
|--|---------------------------------------|---------------|
| Ersteller: STKU3/PDP Freigegeben: IVSE1/PDP | Dokument: DB44420288DE Version: 03 | Seite 2 von 5 |
|--|---------------------------------------|---------------|

Wir behalten uns alle Rechte gemäß DIN ISO 16016 vor.
PD 0019/05_04.18DE

| | | |
|--------------------------|-------------------|---|
| 44420288 | DATENBLATT |  |
| Gültig ab: 14.01.2019 | POWERLOCK BOX C | |



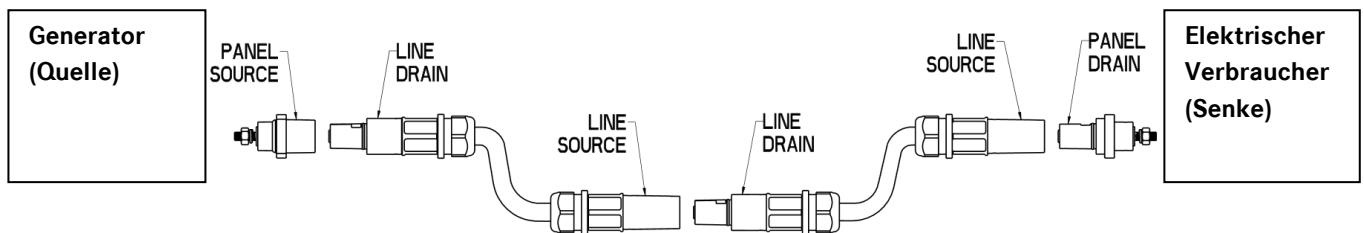
Empfohlener Montageausschnitt (Nur für Version mit Flansch)



| | | |
|--|---------------------------------------|---------------|
| Ersteller: STKU3/PDP Freigegeben: IVSE1/PDP | Dokument: DB44420288DE Version: 03 | Seite 3 von 5 |
|--|---------------------------------------|---------------|

Wir behalten uns alle Rechte gemäß DIN ISO 16016 vor.
PD 0019/05_04.18DE

Systembeschreibung



| | Kabelstecker (Panel) | Einbaubuchse (Line) | Crimpkontakt | Schraubkontakt |
|--------------------|---|---|--|---|
| Quelle (Source) | D6  | A6  |  |  |
| Senke (Drain) | F6  | A1  |  |  |

Schritt 1: Auswahl benötigte Gehäuse.

Schritt 2: Auswahl der SKINTOP® Kabelverschraubung M40 (nur für Kabelstecker):

z.B. 53111250 (schwarz), 53111450 (lichtgrau), 53111050 (silbergrau)

Schritt 3: Entscheidung: 400 A bis max. 120mm² → Schraubkontakte

660 A bis max. 240mm² → Crimpkontakte

! Schraub- und Crimpkontakte dürfen nicht gemischt werden!

Schritt 4: Auswahl Kontakte:

Kontakte mit M12-Gewindestiften (zum Anschluss an Kabelschuhe Ø12 mm)

| | M12-Gewindestiften 660 A | M12-Gewindestiften 400 A |
|--------------------|---|--|
| Quelle (Source) |  44420261 |  44420242 |
| Senke (Drain) |  44420260 |  44420241 |

Hinweis: POWERLOCK BOXen enthalten bereits Kontakte mit M12 Gewindestiften.

Anzugsmoment M12 Mutter: 27,5 Nm – 31,4 Nm

| | | |
|--------------------------|------------------------|---|
| 44420288 | DATENBLATT |  |
| Gültig ab: 14.01.2019 | POWERLOCK BOX C | |



Zulassung



Robust



Sicherheit



Wasserdicht

Info

Abschließbar um unbefugtes Trennen zu verhindern

Anwendungsgebiete

Alternative Energien Installationen

Für mobile und stationäre Energieverteilung

Für die Anbindung von Motoren, Transformatoren und Generatoren

Veranstaltungstechnik

Produkteigenschaften

Abgedichteter Sicherheitsdeckel optional

Inklusive Kontakte mit M12 Gewindestiften

Kabelstecker für Mikroschalter optional

19 Zoll Gehäuse mit Höheneinheit 2HE/2U

Hinweis

Handelsprodukt kein Lapp-Produkt

Die Fotografien sind nicht maßstäblich und keine detailgetreuen Abbildungen der jeweiligen Produkte.

| | | |
|--|---------------------------------------|---------------|
| Ersteller: STKU3/PDP Freigegeben: IVSE1/PDP | Dokument: DB44420288DE Version: 03 | Seite 5 von 5 |
|--|---------------------------------------|---------------|

Wir behalten uns alle Rechte gemäß DIN ISO 16016 vor.

PD 0019/05_04.18DE