


44429310	<b>DATENBLATT</b>	
Gültig ab: 17.09.2018	<b>EPIC® LS1.5 D6</b>	

## Beschreibung

- Rundsteckverbinder Für Servoantriebe und Energieversorgung
- Höhere Leistung für Servomotoren
- Mit den bewährten vibrationssicheren Kontakten
- EMV Ausführung für Leitungen mit großem Querschnitt



## Allgemeine Kennwerte

Serie	LS1.5
Ausführung	für Buchsenkontakte
Polbild	3+PE+2 / 3+PE+4
Bemessungsspannung in V	630 V (3,6mm Kontakte) 250 V (2mm Kontakte)
Bemessungsstoßspannung	6 kV (3,6mm Kontakte) 4 kV (2mm Kontakte)
Bemessungsstrom in A	70A (3,6mm Kontakte) bei 25°C 30A (2mm Kontakte) bei 25°C
Kontakte	Messing , vergoldet
Kontaktzahlen	3+PE+2 / 3+PE+4
Leitungsanschluss	Crimpanschluss: bis 0,75 – 10,0 mm <sup>2</sup> (3,6mm Kontakte) Crimpanschluss: bis 0,14 – 4,0 mm <sup>2</sup> (2mm Kontakte)
Schutzart	IP 67
Steckzyklen	50
Temperaturbereich	-20°C bis +125°C
Verschmutzungsgrad	3


## Produktvarianten

Artikel- Nummer	Artikel	Kabelklemmbereich	Polbild
<b>Bauform LS1.5 D6 für Buchsenkontakte</b>			
44429310	EPIC® LS1.5 D6	9 - 14	3+PE+2
44429311	EPIC® LS1.5 D6	14 - 20,5	3+PE+2
44429312	EPIC® LS1.5 D6	20,5 - 26,5	3+PE+2
44429313	EPIC® LS1.5 D6	9 - 14	3+PE+4
44429314	EPIC® LS1.5 D6	14 - 20,5	3+PE+4
44429315	EPIC® LS1.5 D6	20,5 - 26,5	3+PE+4

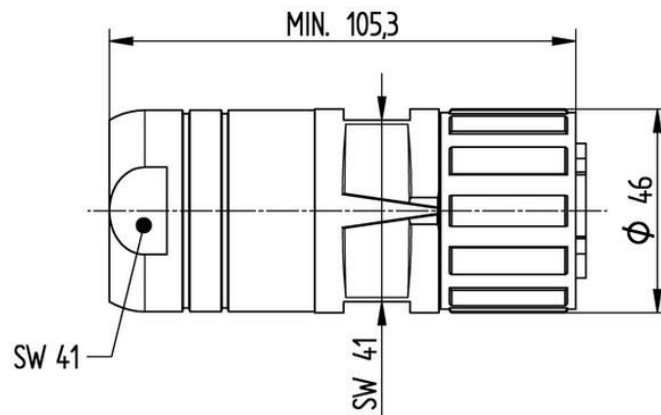
## Werkstoffe/Oberfläche

Gehäuse	Zinkdruckguss vernickelt, Messing vernickelt
Isolierkörper	PA
Dichtung	FPM

Ersteller: VACH1/PDP Freigegeben: IVSE1/PDP	Dokument: DB44429310DE Version: 02	Seite 1 von 2
--	---------------------------------------	---------------

44429310	<b>DATENBLATT</b>	
Gültig ab: 17.09.2018	<b>EPIC® LS1.5 D6</b>	

## Technische Zeichnung



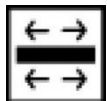
Großer Klemmbereich



Maschinen- und Anlagenbau



Mechanische Beständigkeit



Optimale Zugentlastung



Robust



Wasserdicht

### Info

EMV Schutz

### Anwendungsgebiete

Anlagebau, Servoantriebe und Servokonfektionen

### Hinweis

Die Fotografien sind nicht maßstäblich und keine detailgetreuen Abbildungen der jeweiligen Produkte.

Ersteller: VACH1/PDP Freigegeben: IVSE1/PDP	Dokument: DB44429310DE Version: 02	Seite 2 von 2
--	---------------------------------------	---------------