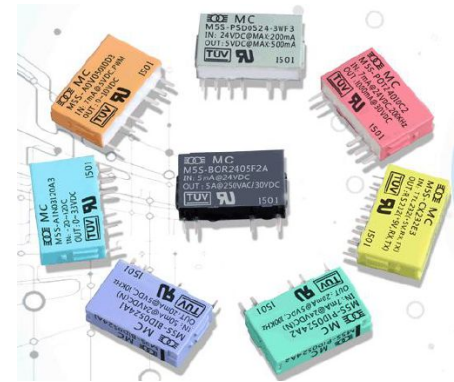


M5S Modulare I/O-Bausteine

Modulare Schnittstellen-Bausteine mit integrierten Schaltkreisen zum vielseitigen Einsatz in industriellen Anlagen, wie z.B. Reglern oder speicherprogrammierbaren Steuerungen.

Bindeglied zwischen Elektronik und industrieller Signalwelt

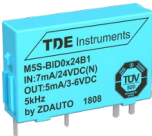
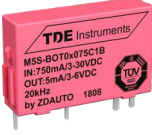
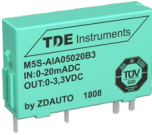
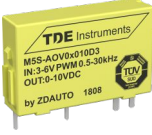
Die Module dienen als Bindeglied zwischen der Elektronik auf der einen und der industriellen Signalwelt auf der anderen Seite. Die Module sind vollständig versiegelt, wasserdicht, feuerfest und staubdicht ausgeführt.



Universelles Anschlussschema für volle Flexibilität

Durch das universelle Anschlussschema sind alle M5S-I/O-Module austauschbar, ohne die interne oder externe Verschaltung ändern zu müssen. Damit lassen sich alle möglichen Anwendungsfälle mit einer universellen Schaltung abdecken, kundenspezifische Eingangs- und Ausgangskonfigurationen durch Stecken der entsprechenden Module realisieren und sogar bereits im Feld ausgebrachte Geräte um weitere Funktionen erweitern.

Übersicht (Lagerware unterstrichen)

 <p>M5S-BID0x24B1 IN: 7mA/24VDC(N) OUT: 5mA/3-6VDC 5kHz by ZDAUTO 1808</p>	<p>Digitale Eingangsmodule - „BI“/„PI“</p> <p>Schalter, Spannungserkennung</p>	<p><u>BID0324A1</u>, <u>BID0524A1</u>, <u>BID0324B1</u>, <u>BID0524B1</u>, BIA0324B5, BIA0524B5, BIA03110B5, BIA05110B5, BIA03220B5, BIA05220B5</p>
	<p>Impulse bis 200 kHz</p>	<p><u>PID0324A2</u>, <u>PID0524A2</u>, <u>PID0324B2</u>, <u>PID0524B2</u></p>
 <p>M5S-BOT0x75C1B IN: 50mA/3-36VDC OUT: 5mA/3-6VDC 20kHz by ZDAUTO 1808</p>	<p>Digitale Ausgangsmodule - „BO“/„PO“</p> <p>DC-Schaltausgang</p>	<p><u>BOT03750C1b</u>, <u>BOT05750C1b</u>, <u>BOT03750D1b</u>, <u>BOT05750D1b</u>, BOT0315E1b, BOT0515E1b, BOT0315F1b, BOT0515F1b</p>
	<p>AC-Schaltausgang</p>	<p><u>BOS03800E2b</u>, <u>BOS05800E2b</u></p>
	<p>Impulse bis 200 kHz</p>	<p><u>POT0315C2b</u>, <u>POT0515C2b</u>, <u>POT0315D2b</u>, <u>POT0515D2b</u></p>
 <p>M5S-AIA0x20B3 IN: 0-20mA/ADC OUT: 0-3.3VDC by ZDAUTO 1808</p>	<p>Analoge Eingangsmodule - „AI“</p> <p>20 mA Analogsignal</p>	<p><u>AIA03020A3</u>, <u>AIA05020A3</u>, <u>AIA03020B3</u>, <u>AIA05020B3</u>, <u>AIA03020C4</u>, <u>AIA05020C4</u></p>
	<p>10 Volt Analogsignal</p>	<p><u>AIV03010A3</u>, <u>AIV05010A3</u> <u>AIV03010B3</u>, <u>AIV05010B3</u>, <u>AIV03010C4</u>, <u>AIV05010C4</u></p>
	<p>Temperatursensoren Typ N, Typ J, Typ K, Pt100</p>	<p><u>AIN03120A3</u>, <u>AIN05120A3</u>, <u>AIJ03600A3</u>, <u>AIJ05600A3</u>, <u>AIK031200A3</u>, <u>AIK051200A3</u>, <u>AIP03600A3</u>, <u>AIP05600A3</u></p>
 <p>M5S-AOV0x10D3 IN: 3-6V PWM 0.5-30kHz OUT: 0-10VDC by ZDAUTO 1808</p>	<p>Analoge Ausgangsmodule - „AO“</p> <p>20 mA Analogsignal</p>	<p><u>AOA03020C3</u>, <u>AOA05020C3</u>, <u>AOA03020D3Ab</u>, <u>AOA05020D3Ab</u></p>
	<p>10 Volt Analogsignal</p>	<p><u>AOV03010C3</u>, <u>AOV05010C3</u>, <u>AOV03010D3Ab</u>, <u>AOV05010D3Ab</u></p>

Inhaltsverzeichnis

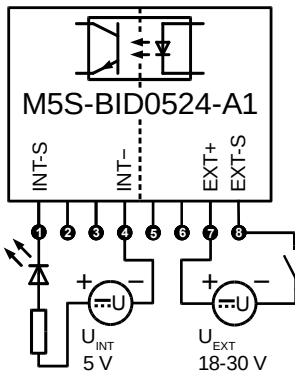
M5S Digitale Eingangsmodule - „BI“/„PI“.....	3
M5S Digitale Ausgangsmodule - „BO“/„PO“.....	4
M5S Analoge Eingangsmodule - „AI“	6
M5S Analoge Ausgangsmodule - „AO“	9
Signalbeschreibung.....	10
Abmessungen.....	10
Evaluierungsboards für Arduino und Raspberry Pi.....	11
M5S Kommunikationsmodule - „CX“	16
Kontakt.....	20

M5S Digitale Eingangsmodule - „BI“/„PI“

- Zur Erfassung von Schaltzuständen, Impulsen oder Drehgebersignalen.
- Galvanische Isolierung über Optokoppler
- Open-Collector-Ausgang

M5S-BID0324A1, M5S-BID0524A1

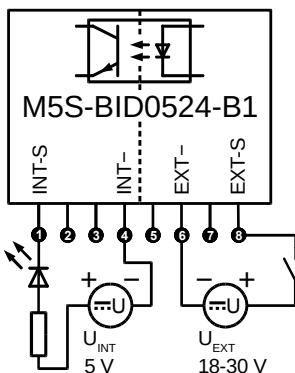
Beschreibung	Interner Schaltkreis			Isolation	Externer Schaltkreis	
	Version	Signal	Spannung/Strom		Signal	Spannung/Strom
DC Optokoppler Binäreingang	BID03	0-5 kHz	3,3 V/8 mA DC	ja	0-5 kHz, Quelle	18-30 V DC, 7 mA @ 24 V DC
	BID05	0-5 kHz	5 V/8 mA DC			



Signal	
←	
Pin 1 (Output)	Pin 8 (Input)
low-aktiv	low-aktiv
passiv	passiv

M5S-BID0324B1, M5S-BID0524B1

Beschreibung	Interner Schaltkreis			Isolation	Externer Schaltkreis	
	Version	Signal	Spannung/Strom		Signal	Spannung/Strom
DC Optokoppler Binäreingang	BID03	0-5 kHz	3,3 V/8 mA DC	ja	0-5 kHz, Senke	18-30 V DC, 7 mA @ 24 V DC
	BID05	0-5 kHz-	5 V/8 mA DC			



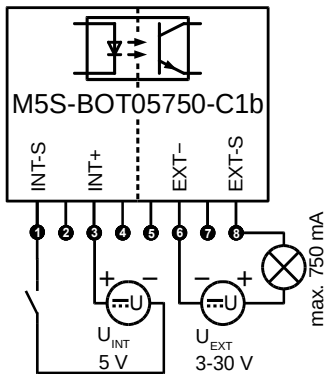
Signal	
←	
Pin 1 (Output)	Pin 8 (Input)
low-aktiv	high-aktiv
passiv	passiv

M5S Digitale Ausgangsmodule - „BO“/„PO“

- Zur Ansteuerung von Relais, Lampen, Summern oder anderen Signalgeräten.
- Relais, Halbleiterrelais oder Transistor-Ausgang
- Galvanisch isoliert

M5S-BOT03750C1b, M5S-BOT05750C1b

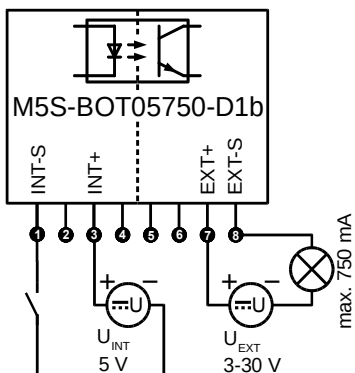
Beschreibung	Interner Schaltkreis			Isolation	Externer Schaltkreis	
	Version	Signal	Spannung/Strom		Signal	Spannung/Strom
Optokoppler Transistorausgang	BOT03	0-5 kHz	3,3 V/5 mA DC	ja	0-5 kHz, Senke	3-30 V/750 mA DC
	BOT05	0-5 kHz	5 V/5 mA DC			



Signal	
→	
Pin 1 (Input)	Pin 8 (Output)
low-aktiv	low-aktiv
passiv	passiv

M5S-BOT03750D1b, M5S-BOT05750D1b

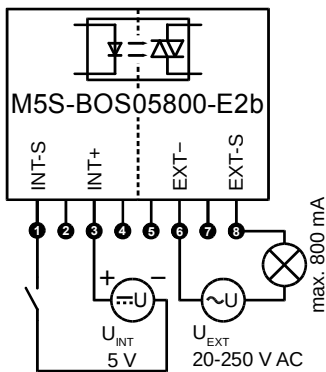
Beschreibung	Interner Schaltkreis			Isolation	Externer Schaltkreis	
	Version	Signal	Spannung/Strom		Signal	Spannung/Strom
Optokoppler Transistorausgang	BOT03	0-5 kHz	3,3 V/5 mA DC	ja	0-5 kHz, Quelle	3-30 V/750 mA DC
	BOT05	0-5 kHz	5 V/5 mA DC			



Signal	
→	
Pin 1 (Input)	Pin 8 (Output)
low-aktiv	high-aktiv
passiv	passiv

M5S-BOS03800E2b, M5S-BOS05800E2b

Beschreibung	Interner Schaltkreis			Isolation	Externer Schaltkreis	
	Version	Signal	Spannung/Strom		Signal	Spannung/Strom
Optokoppler SSR Binärausgang	BOS03	0-100 Hz	3,3 V/5 mA DC	ja	50-60 Hz, AC	20-250 V/800 mA AC
	BOS05	0-100 Hz	5 V/5 mA DC			



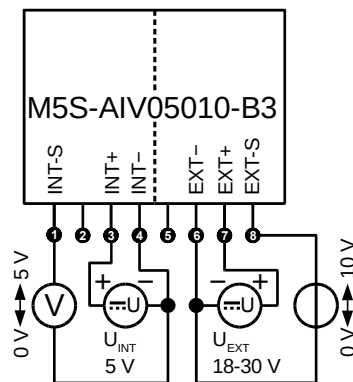
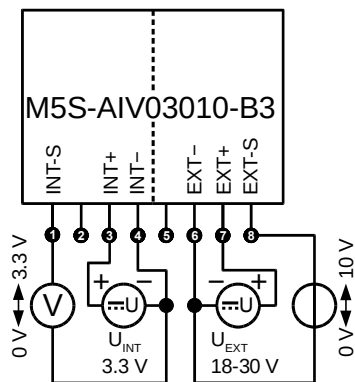
Signal →	
Pin 1 (Input)	Pin 8 (Output)
low-aktiv	low-aktiv
passiv	passiv

M5S Analoge Eingangsmodule - „AI“

- Zur Erfassung von Analogsignalen, Potentiometern, Temperatursensoren und anderen Strom und Spannung erzeugenden Geräten.
- Optional: isoliertes oder nicht isoliertes Signal
- Multifunktional: DC Spannung/Strom sowie verschiedene Arten von Temperatursensoren.

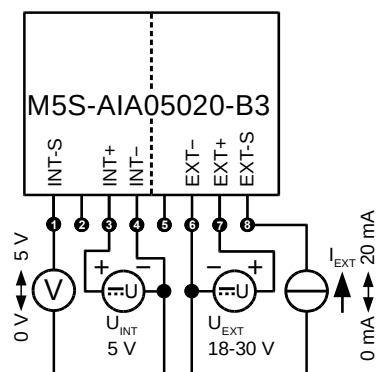
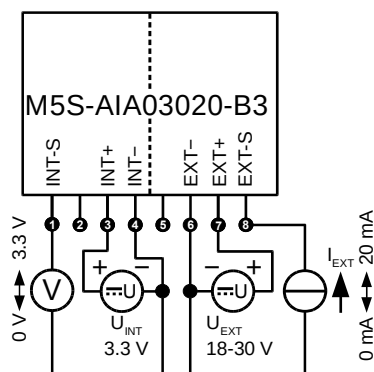
M5S-AIV03010B3, M5S-AIV05010B3

Beschreibung	Interner Schaltkreis				Externer Schaltkreis	
	Version	Signal	Versorgung	Isolation	Signal	Versorgung
Analogeingang Spannung isoliert	AIV03	0-3,3 V DC	3,3 V/10 mA DC	ja	0-10 V DC	18-30 V 30 mA DC
	AIV05	0-5 V DC	5 V/10 mA DC			



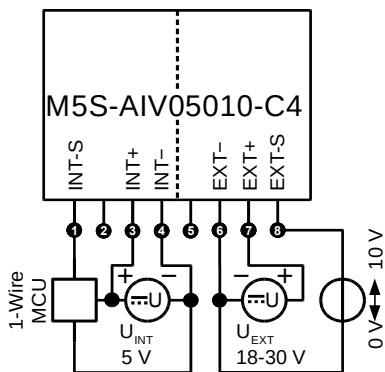
M5S-AIA03020B3, M5S-AIA05020B3

Beschreibung	Interner Schaltkreis				Externer Schaltkreis	
	Version	Signal	Versorgung	Isolation	Signal	Versorgung
Analogeingang Strom isoliert	AIA03	0-3,3 V DC	3,3 V/10 mA DC	ja	0-20 mA DC	18-30 V 30 mA DC
	AIA05	0-5 V DC	5 V/10 mA DC			



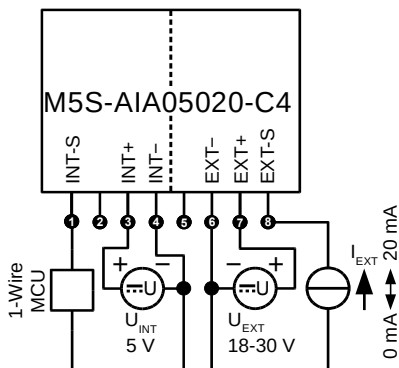
M5S-AIV03010C4, M5S-AIV05010C4

Beschreibung	Interner Schaltkreis			Isolation	Externer Schaltkreis	
	Version	Signal	Versorgung		Signal	Versorgung
Analogeingang Spannung isoliert, 1-Wire	AIV03	3,3 V 1-Wire serielle Schnittstelle	3,3 V/10 mA DC	ja	0-10 V DC	18-30 V 30 mA DC
	AIV05	5 V 1-Wire serielle Schnittstelle	5 V/10 mA DC			



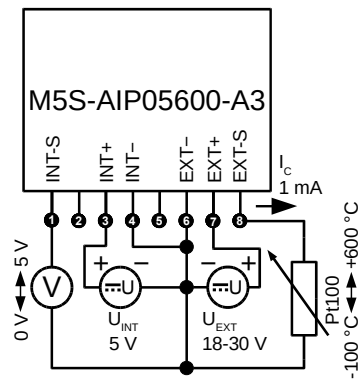
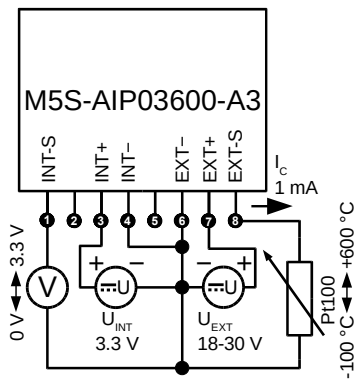
M5S-AIA03020C4, M5S-AIA05020C4

Beschreibung	Interner Schaltkreis			Isolation	Externer Schaltkreis	
	Version	Signal	Versorgung		Signal	Versorgung
Analogeingang Strom isoliert, 1-Wire	AIA03	3,3 V 1-Wire serielle Schnittstelle	3,3 V/10 mA DC	ja	0-20 mA DC	18-30 V 30 mA DC
	AIA05	5 V 1-Wire serielle Schnittstelle	5 V/10 mA DC			



M5S-AIP03600A3, M5S-AIP05600A3

Beschreibung	Interner Schaltkreis			Isolation	Externer Schaltkreis	
	Version	Signal	Versorgung		Signal	Versorgung
Analogeingang Temperatursensor Pt100 nicht isoliert	AIP03	0-3,3 V DC	3,3 V/10 mA DC	nein	Pt100 2-Draht -100 - 600 °C	18-30 V 30 mA DC
	AIP05	0-5 V DC	5 V/10 mA DC			

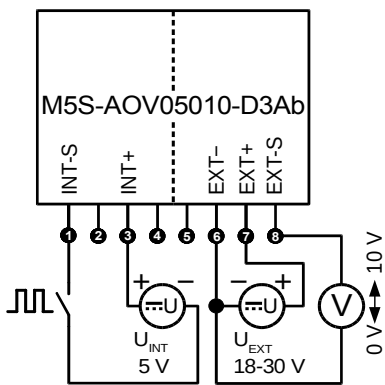


M5S Analoge Ausgangsmodule - „AO“

- Mithilfe dieser Module können Geschwindigkeitsregulatoren, Heizungsregler und andere spannungs- oder strommessende Geräte kontrolliert werden.
- Optional: isoliertes oder nicht isoliertes Signal
- Standardanalogsignale: 10 V, 20 mA

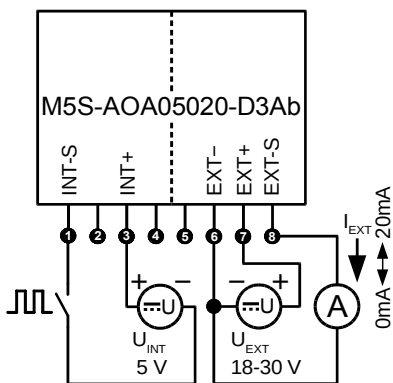
M5S-AOV03010D3Ab, M5S-AOV05010D3Ab

Beschreibung	Interner Schaltkreis			Isolation	Externer Schaltkreis	
	Version	Signal	Versorgung		Signal	Versorgung
Analogausgang Spannung isoliert	AOV03	1-10 kHz PWM low-aktiv	3,3 V/10 mA DC	ja	0-10 V DC	18-30 V 30 mA DC
	AOV05	1-10 kHz PWM low-aktiv	5 V/10 mA DC			



M5S-AOA03020D3Ab, M5S-AOA05020D3Ab

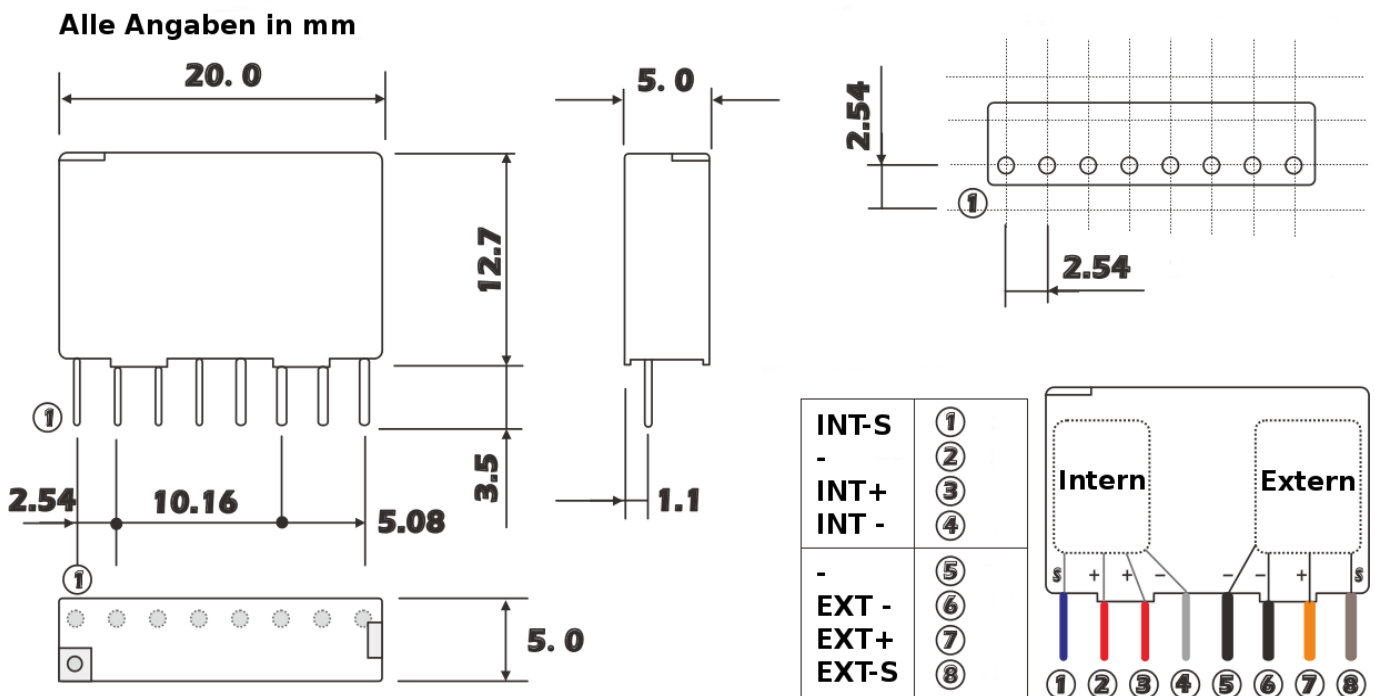
Beschreibung	Interner Schaltkreis			Isolation	Externer Schaltkreis	
	Version	Signal	Versorgung		Signal	Versorgung
Analogausgang Strom isoliert	AOA03	1-10 kHz PWM low-aktiv	3,3 V/10 mA DC	ja	0-20 mA DC	18-30 V 30 mA DC
	AOA05	1-10 kHz PWM low-aktiv	5 V/10 mA DC			



Signalbeschreibung

Beschreibung	Bezeichnung	Beschreibung
INT-S	Signal intern	Interne Signalleitung zum Mikrocontroller, kann als GPIO (BI, PI, BO, PO-Module) oder PWM (AO-Module) genutzt werden. Wenn vom Mikrocontroller unterstützt, auch Analogsignal (ADC oder DAC) (AI, AO-Module) oder 1-Wire-Schnittstelle für Mikrocontroller ohne ADC-Fähigkeit (AI-Module).
INT+	Versorgung intern plus	Die interne Versorgungsspannung 3,3 V oder 5 V, je nach Mikrocontroller
INT-	Versorgung intern minus	Die interne Masse
EXT-	Versorgung extern minus	Die externe Masse
EXT+	Versorgung extern plus	Die externe Versorgungsspannung, i.d.R. 24 V DC
EXT-S	Signal extern	Externe Signalleitung. Je nach verwendetem Modul können hier externe Signale wie Schaltsignale, geschaltete Lasten, Temperatursensoren, Analogsensoren oder Analog-Steuereingänge angeschlossen werden.

Abmessungen



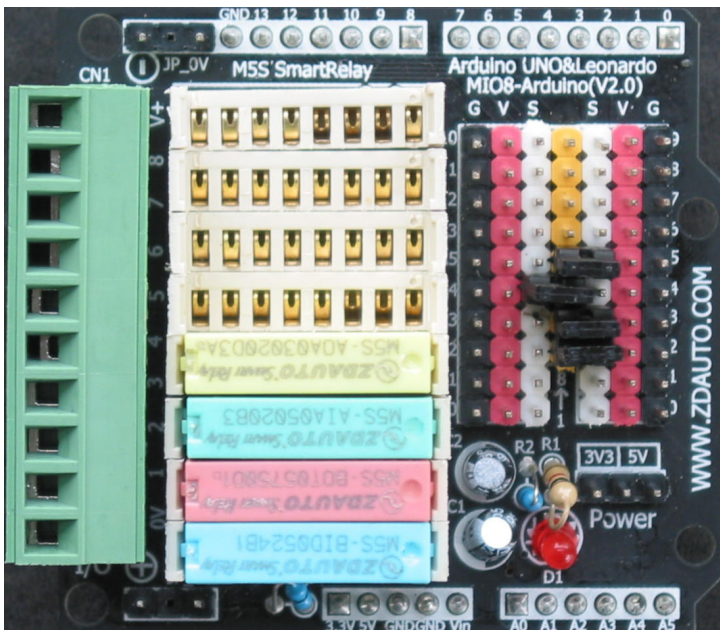
Evaluierungsboards für Arduino und Raspberry Pi

Mithilfe der Evaluierungsboards kann die Funktionsweise der M5S-I/O-Module auf einfache Weise getestet werden. Die M5S-I/O-Module ermöglichen das Schalten externer Schaltkreise und das Einlesen externer Schaltkreiszustände mit höheren Spannungen, als direkt am Arduino bzw. Raspberry Pi verwendbar, z. B. 24 V oder 230 V (je nach verwendetem M5S-I/O-Modul).

Merkmale

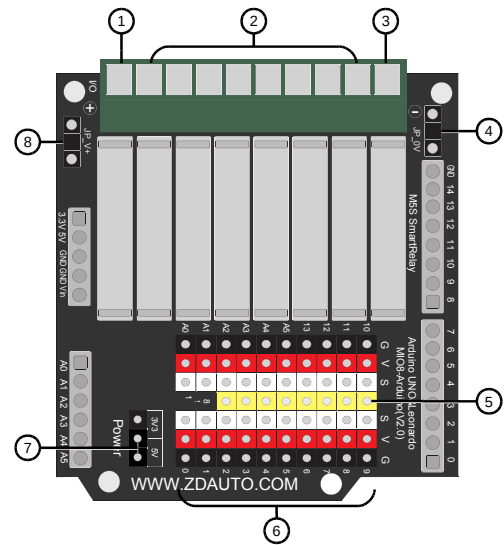
- 8 Sockel für M5S-Module
- Schraubklemmen für externe Schaltung (EXT-S) und Versorgungsspannung, z.B. 24 V DC
- Stiftleiste für interne Schaltung (INT-S)
- Konfiguration und Pinzuordnung von interner Schaltung zu Prozessor-Pins über Jumper-Kabel
- Isolierte Schaltung möglich, wenn ausschließlich isolierte M5S-Module verwendet werden

MIO-UNO: Arduino UNO M5S I/O Shield

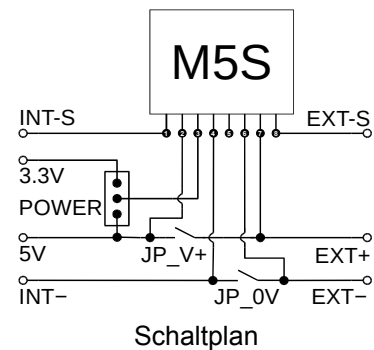


Pinbelegung

- 1: (EXT+) Externer Schaltkreis +, verbunden mit allen Pin 7 der M5S-Module
- 2: (EXT-S-1..8) Externe Signale 1 - 8 (jeweils Pin 8 des M5S)
- 3: (EXT-) Externer Schaltkreis -, verbunden mit allen Pin 6 der M5S-Module
- 4: JP_0V verbindet externen Schaltkreis - mit interner Spannungsversorgung - (gemeinsame Masse)
- 5: (INT-S-1..8) Interne Signale 1 - 8 (jeweils Pin 1 des M5S)
- 6: Steckfeld
 - G: Interne Spannungsversorgung -
 - V: Interne Spannungsversorgung +
 - S: Signalpin des Arduino
- 7: POWER verbindet die Spannung des Arduino mit allen Pin 3 der M5S-Module (Versorgung M5S):
 - Pin 1-2: 3,3 V
 - Pin 2-3: 5 V
- 8: JP_V+ verbindet externen Schaltkreis + mit interner 5 V-Spannungsversorgung. (ACHTUNG, nur für externe Spannung 5 V!)



Übersicht



Schaltplan

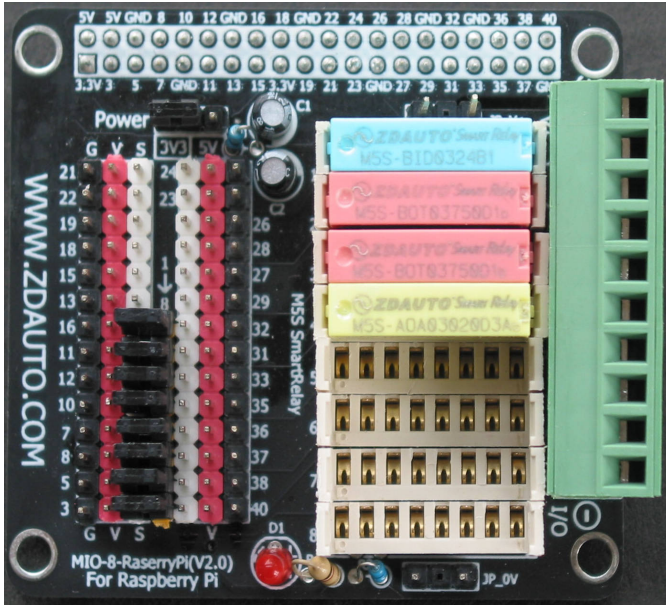
Anwendungsschaltungen - Beispiele

Arduino Pins und M5S Pins müssen durch Jumper oder Jumper-Kabel verbunden werden.

<p>Erkennen einer Spannung von 24 V DC. Verkabelung Eingangsschaltung BID0524B1. M5S 1 verbunden mit Arduino Digital-Pin 2.</p>	<p>Schalten einer Last mit maximaler Spannung von 24 V DC und einem maximalen Strom von 750 mA. Verkabelung Ausgangsschaltung BOT05750D1b. M5S 2 verbunden mit Arduino Digital-Pin 3.</p>
<p>Messen eines Analsignals 0 - 20 mA mit Spannungsversorgung 24 V DC. Verkabelung Eingangsschaltung AIA05020B3. M5S 3 verbunden mit Arduino Analog-Pin A4.</p>	<p>Ausgeben eines Analsignals 0 - 20 mA mit Spannungsversorgung 24 V DC. Verkabelung Ausgangsschaltung AOA05020D3Ab. M5S 4 verbunden mit Arduino Digital-Pin 5.</p>

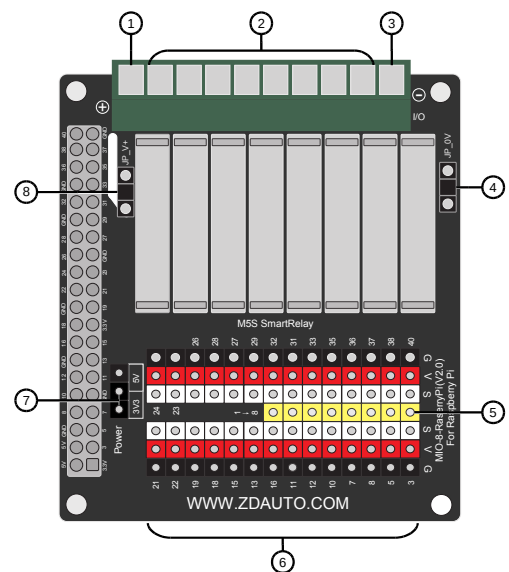
MIO-RASPBERRYPI: Raspberry Pi M5S I/O HAT

Unterstützt werden alle Raspberry Pi-Modelle mit 40-Pin-GPIO-Schnittstelle, z.B. Pi 1 Model B+, Pi 3 Model B.

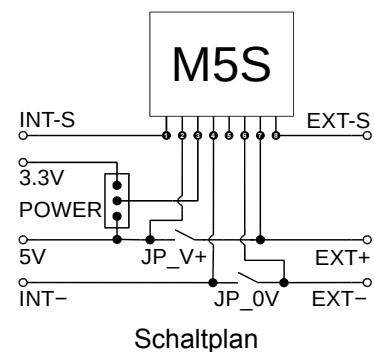


Pinbelegung

- 1: (EXT+) Externer Schaltkreis +, verbunden mit allen Pin 7 der M5S-Module
- 2: (EXT-S-1..8) Externe Signale 1 - 8 (jeweils Pin 8 des M5S)
- 3: (EXT-) Externer Schaltkreis -, verbunden mit allen Pin 6 der M5S-Module
- 4: JP_0V verbindet externen Schaltkreis - mit interner Spannungsversorgung - (gemeinsame Masse)
- 5: (INT-S-1..8) Interne Signale 1 - 8 (jeweils Pin 1 des M5S)
- 6: Steckfeld
 - G: Interne Spannungsversorgung -
 - V: Interne Spannungsversorgung +
 - S: Signalpin des Raspberry Pi
- 7: POWER verbindet die Spannung des Raspberry Pi mit allen Pin 3 der M5S-Module (Versorgung M5S):
 - Pin 1-2: 3,3 V
 - Pin 2-3: 5 V (nicht verwenden!)
- 8: JP_V+ verbindet externen Schaltkreis + mit interner 5 V-Spannungsversorgung (ACHTUNG, nur für externe Spannung 5 V!)



Übersicht



Schaltplan

Anwendungsschaltungen - Beispiele

Raspberry Pi Pins und M5S Pins müssen durch Jumper oder Jumper-Kabel verbunden werden.

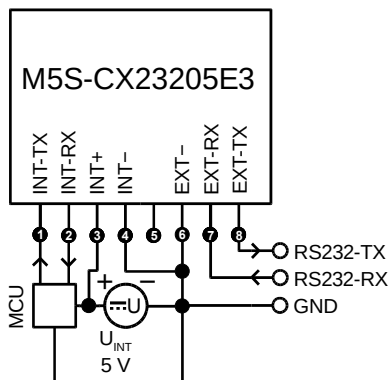
<p>Erkennen einer Spannung von 24 V DC. Verkabelung Eingangsschaltung BID0324B1. M5S 1 verbunden mit Raspberry Pi Pin 16 (GPIO23).</p>	<p>Schalten einer Last mit maximaler Spannung von 24 V DC und einem maximalen Strom von 750 mA. Verkabelung Ausgangsschaltung BOT03750D1b. M5S 2 verbunden mit Raspberry Pi Pin 11 (GPIO17).</p>
<p>Schalten einer Last mit maximaler Spannung von 24 V DC und einem maximalen Strom von 750 mA. Verkabelung Ausgangsschaltung BOT03750D1b. M5S 3 verbunden mit Raspberry Pi Pin 12 (GPIO18).</p>	<p>Ausgeben eines Analogsignals 0 - 20 mA mit Spannungsversorgung 24 V DC. Verkabelung Ausgangsschaltung AOA03020D3Ab. M5S 4 verbunden mit Raspberry Pi Pin 10 (GPIO15).</p>

M5S Kommunikationsmodule - „CX“

- Mithilfe dieser Module können unterschiedliche Kommunikationsschnittstellen angesprochen werden.
- Die Kommunikationsmodule verwenden 2 Signal-Pins pro Modul im Gegensatz zu den I/O-Modulen, die jeweils 1 Signal-Pin verwenden.
- TX/RX Beschaltung auf der Steuerungs-Seite
- Optional: isoliertes oder nicht isoliertes Signal
- RS232, RS422, RS485, USB, LAN, CAN
- Nicht verwendbar mit den Evaluierungsboards für Arduino und Raspberry Pi

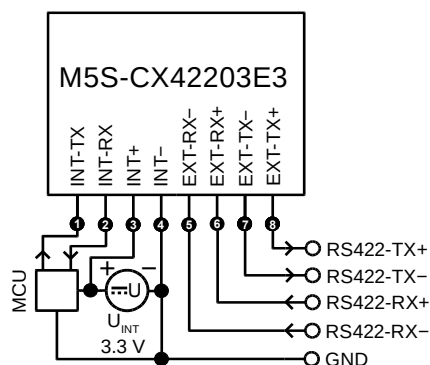
M5S-CX.232.03.E3, M5S-CX.232.05.E3

Beschreibung	Interner Schaltkreis				Externer Schaltkreis	
	Version	Signal	Versorgung	Isolation	Signal	Versorgung
RS232 Kommunikationsmodul nicht isoliert	CX.232.03	0-3,3 V TTL	3,3 V/5 mA DC	nein	± 9 V RS232- Schnittstelle	über interne Versorgung
	CX.232.05	0-5 V TTL	5 V/5 mA DC			



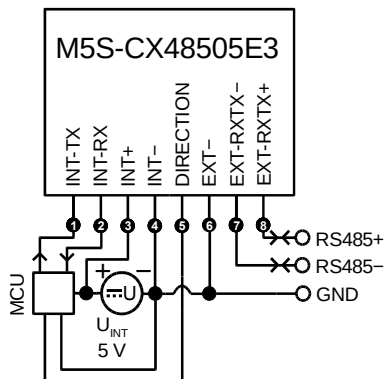
M5S-CX.422.03.E3, M5S-CX.422.05.E3

Beschreibung	Interner Schaltkreis				Externer Schaltkreis	
	Version	Signal	Versorgung	Isolation	Signal	Versorgung
RS422 Kommunikationsmodul nicht isoliert	CX.422.03	0-3,3 V TTL	3,3 V/5 mA DC	nein	5 V Differenzspannung RS422- Schnittstelle	über interne Versorgung
	CX.422.05	0-5 V TTL	5 V/5 mA DC			



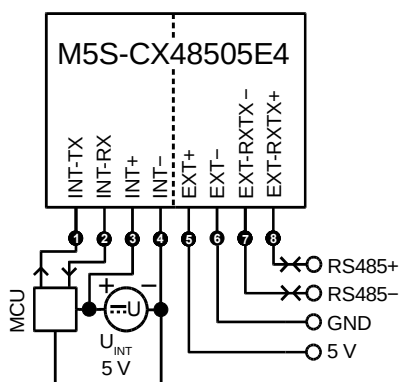
M5S-CX.485.03.E3, M5S-CX.485.05.E3

Beschreibung	Interner Schaltkreis			Isolation	Externer Schaltkreis	
	Version	Signal	Versorgung		Signal	Versorgung
RS485 Kommunikationsmodul nicht isoliert	CX.485.03	0-3,3 V TTL	3,3 V/5 mA DC	nein	5 V Differenzspannung RS485- Schnittstelle	über interne Versorgung
	CX.485.05	0-5 V TTL	5 V/5 mA DC			



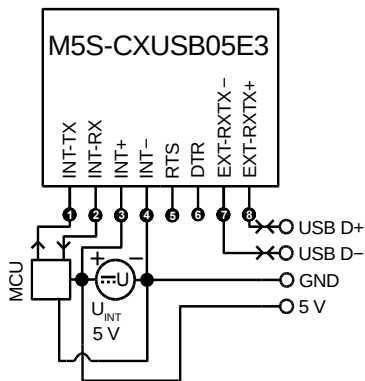
M5S-CX.485.03.E4, M5S-CX.485.05.E4

Beschreibung	Interner Schaltkreis			Isolation	Externer Schaltkreis	
	Version	Signal	Versorgung		Signal	Versorgung
RS485 Kommunikationsmodul isoliert	CX.485.03	0-3,3 V TTL	3,3 V/5 mA DC	ja	5 V Differenzspannung RS485- Schnittstelle	5 V/ 8 mA DC
	CX.485.05	0-5 V TTL	5 V/5 mA DC			



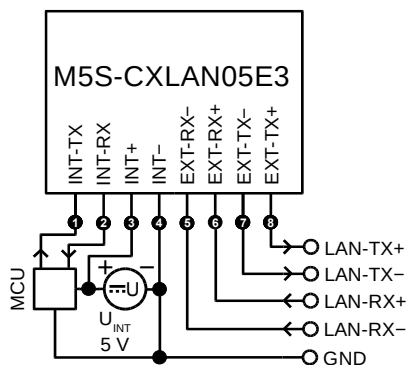
M5S-CX.USB.03.E3, M5S-CX.USB.05.E3

Beschreibung	Interner Schaltkreis			Isolation	Externer Schaltkreis	
	Version	Signal	Versorgung		Signal	Versorgung
USB Kommunikationsmodul nicht isoliert	CX.USB.03	0-3,3 V TTL	3,3 V/5 mA DC	nein	USB- Schnittstelle	über interne Versorgung
	CX.USB.05	0-5 V TTL	5 V/5 mA DC			



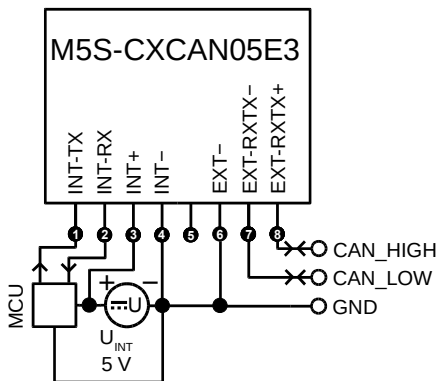
M5S-CX.LAN.03.E3, M5S-CX.LAN.05.E3

Beschreibung	Interner Schaltkreis			Isolation	Externer Schaltkreis	
	Version	Signal	Versorgung		Signal	Versorgung
LAN Kommunikationsmodul nicht isoliert	CX.LAN.03	0-3,3 V TTL	3,3 V/5 mA DC	nein	LAN- Schnittstelle	über interne Versorgung
	CX.LAN.05	0-5 V TTL	5 V/5 mA DC			



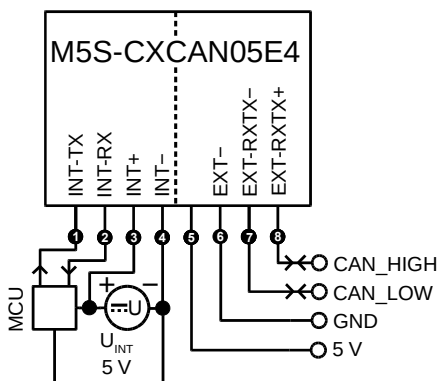
M5S-CX.CAN.03.E3, M5S-CX.CAN.05.E3

Beschreibung	Interner Schaltkreis			Isolation	Externer Schaltkreis	
	Version	Signal	Versorgung		Signal	Versorgung
CAN Kommunikationsmodul nicht isoliert	CX.CAN.03	0-3,3 V TTL	3,3 V/5 mA DC	nein	CAN-Schnittstelle	über interne Versorgung
	CX.CAN.05	0-5 V TTL	5 V/5 mA DC			



M5S-CX.CAN.03.E4, M5S-CX.CAN.05.E4

Beschreibung	Interner Schaltkreis			Isolation	Externer Schaltkreis	
	Version	Signal	Versorgung		Signal	Versorgung
CAN Kommunikationsmodul isoliert	CX.CAN.03	0-3,3 V TTL	3,3 V/5 mA DC	ja	CAN-Schnittstelle	5 V/ 8 mA DC
	CX.CAN.05	0-5 V TTL	5 V/5 mA DC			



Kontakt

Exklusiver Vertrieb in Deutschland, Österreich, Schweiz

TDE Instruments GmbH, Gewerbestraße 8, D-71144 Steinenbronn

Tel.: +49 7157 20801

E-Mail: info@tde-instruments.de

Web: www.tde-instruments.de, www.modulare-io-bausteine.de