



# Sauter GmbH

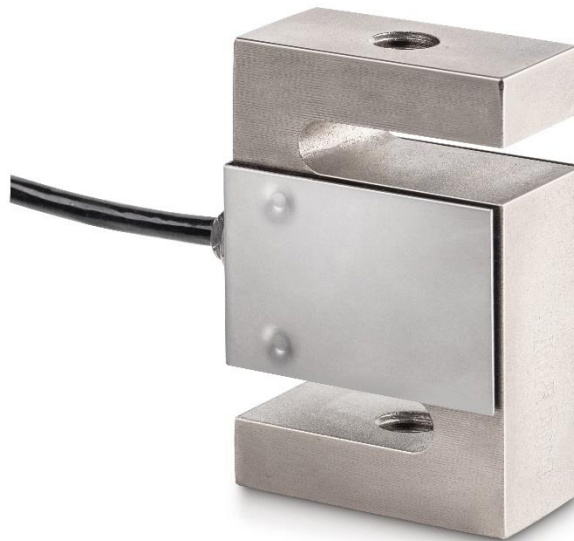
Ziegelei 1  
D-72336 Balingen  
E-Mail: [info@kern-sohn.com](mailto:info@kern-sohn.com)

Tel.: +49-[0]7433-9933-0  
Fax: +49-[0]7433-9933-149  
Internet: [www.sauter.eu](http://www.sauter.eu)

## Betriebsanleitung / Datenblatt

### CS P1

V. 1.0  
12/2018  
DE



PROFESSIONAL MEASURING

CS P1-BA-d-1810



# SAUTER CS P1

V. 1.0 12/2018

## Betriebsanleitung / Datenblatt

---

---

### Inhaltsverzeichnis:

<b>1</b>	<b>Kurzbeschreibung .....</b>	<b>3</b>
<b>2</b>	<b>Verfügbare Modelle.....</b>	<b>3</b>
<b>3</b>	<b>Einführung.....</b>	<b>3</b>
<b>4</b>	<b>Warnhinweise.....</b>	<b>3</b>
<b>5</b>	<b>Gewährleistung .....</b>	<b>4</b>
<b>6</b>	<b>Technische Daten .....</b>	<b>4</b>
<b>7</b>	<b>Elektrischer Anschluss .....</b>	<b>5</b>
<b>8</b>	<b>Abmessungen in mm.....</b>	<b>5</b>
8.1	25kg ... 5t.....	5
8.2	7,5t ... 30t.....	6
<b>9</b>	<b>CE-Erklärung.....</b>	<b>6</b>

## 1 Kurzbeschreibung

- „S“ Wäge- /Kraftmesszelle aus vernickeltem Stahl
- Schutzklasse IP67 (nach EN 60529)
- RoHS konform
- Geeignet für Masse- und Kraftmessung und Kraftprüfstände
- Geeignet für Hängewaagen, Silowaagen und weitere diverse Waagen
- Genauigkeitsklasse C3 nach OIML R60
- OIML zertifizierte Modelle: 100kg ... 2,5t
- Optional auf Anfrage: ATEX Ausführung, Genauigkeitsklasse C4

## 2 Verfügbare Modelle

Nennlast	Modell
25kg (≈250N)	CS 25-3P1
50kg (≈500N)	CS 50-3P1
100kg (≈1kN)	CS 100-3P1
150kg (≈1,5kN)	CS 150-3P1
250kg (≈2,5kN)	CS 250-3P1
500kg (≈5kN)	CS 500-3P1
600kg (≈6kN)	CS 600-3P1
750kg (≈7,5kN)	CS 750-3P1
1t (≈10kN)	CS 1000-3P1
1.5t (≈15kN)	CS 1500-3P1
2t (≈20kN)	CS 2000-3P1
2.5t (≈25kN)	CS 2500-3P1
5t (≈50kN)	CS 5000-3P1
7.5t (≈75kN)	CS 7500-3P1
10t (≈100kN)	CS 10000-3P1
15t (≈150kN)	CS 15000-3P1
20t (≈200kN)	CS 20000-3P1
30t (≈300kN)	CS 30000-3P1

## 3 Einführung

Bitte Hinweise in der Betriebsanleitung beachten: Lesen Sie diese Betriebsanleitung vor Inbetriebnahme sorgfältig durch, selbst dann, wenn Sie bereits über Erfahrungen mit SAUTER- Messzellen verfügen.

Nach Erhalt der Messzelle sollte vorab überprüft werden, ob keine Transportschäden entstanden sind, ob die Um-Verpackung oder andere Teile oder gar der Artikel selbst beschädigt wurden. Wenn irgendwelche Schäden ersichtlich sind, bitte teilen Sie diese unverzüglich der SAUTER GmbH mit.

## 4 Warnhinweise

Beachten sie die nationalen Unfallverhütungsvorschriften.

Nicht korrekt ausgeführter Einsatz der Messzellen kann zu schweren Verletzungen, Tod, Sach- und Personenschäden führen. Der Einsatz darf nur von geschultem und erfahrenem Personal durchgeführt werden.

Belasten Sie Messzellen nie über den Bereich Emax (Nennlast, max. Capacity).

Überlastete Messzellen weisen nicht mehr die erforderliche Genauigkeit auf.

Überlastete oder verformte Messzellen dürfen nicht weiterverwendet werden und sind umgehend auszutauschen.

Treten sie nie unter schwebende Lasten.

Bringen sie immer Überlast- oder Bruchsicherungen an ihrer Anlage an.

Beachten sie immer die zulässigen statischen und dynamischen Belastungen von ihrem eingesetzten Zubehör.

Lassen sie Messzellen in Regelmäßigen Abständen kalibrieren.

Belasten sie die Messzelle nur in ihrer angegebenen Belastungsrichtung. Vermeiden sie Querkräfte.

Kontrollieren sie Messzellen regelmäßig auf Verformungen und Risse.

Bei Messzellen mit 4-Leiteranschluss ändert sich der Kennwert durch kürzen oder verlängern des mitgelieferten Kabels.

## 5 Gewährleistung

Die Gewährleistung erlischt bei:

- Missachtung der Vorgaben in der Bedienungsanleitung
- Veränderung oder öffnen der Messzelle
- Überlastung
- Mechanischer Beschädigung
- Beschädigung durch Flüssigkeiten oder Medien
- Natürlichem Verschleiß oder Abnutzung
- Nicht sachgemäßer Aufstellung oder elektrischer Installation

## 6 Technische Daten

Output sensitivity (FS)	mV/V	2.0 ± 0.004
Maximum capacity ( Emax )	kg	25, 50, 100, 150, 250, 500, 600, 750, 1000, 1500, 2000, 2500, 5000, 7500, 10000, 15000, 20000, 30000
Max.number of load cell intervals	nLC	3000
Ratio of min. LC verification interval	Y = Emax / vmin	10000
Combined Error	%FS	≤± 0.020
Minimum dead load	Of Emax	0%
Safe overload	of Emax	150 %
Ultimate overload	of Emax	300 %
Zero balance	of FS	< ± 1.5 %
Excitation, recommended voltage	V	5 ~ 12
Excitation maximum	V	18
Input resistance	Ω	350 ± 3.5
Output resistance	Ω	351 ± 2.0
Insulation resistance	MΩ	≥5000 ( at 50VDC )
Compensated temperature	°C	-10 ~+40
Operating temperature	°C	-35 ~ +65
Storage temperature	°C	-40 ~ +70
Recommended torque on fixation bolts	Nm	M8:25; M10: 50; M12:75; M20:450; 25kg M33:750; M42:1450

## 7 Elektrischer Anschluss

Geschirmtes Kabel, Schirm nicht mit Element verbunden, Kabeldurchmesser  $\varnothing 5\text{mm}$ ,  
 Standard Kabellänge 25kg bis 1,5t: 3m  
 Standard Kabellänge ab 2t: 6m

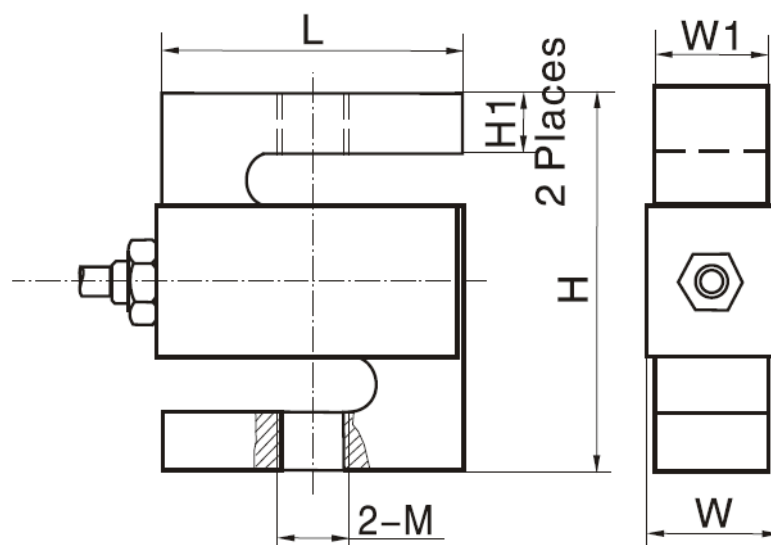
4-Leiter Anschlussdiagramm (Standard)



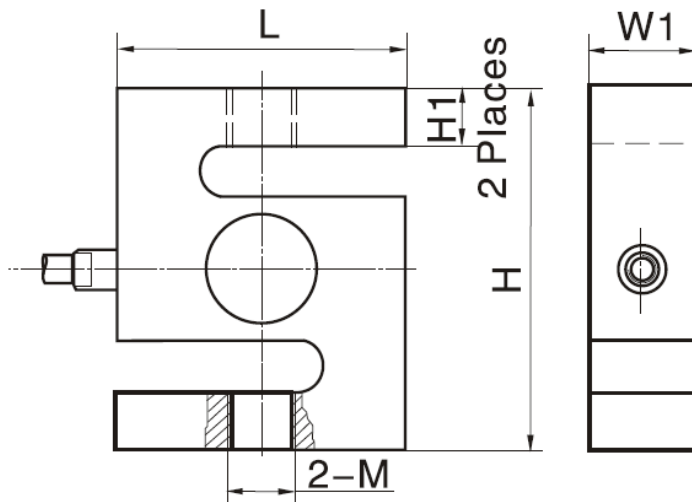
## 8 Abmessungen in mm

Dimension / Capacity	L	H	W1	W	H1	M
25-50kg	50.8	76.2	12.7	14.5	15.7	M8
100-150kg	50.8	76.2	19.0	20.8	15.3	M10 x 1.5
250-750kg	50.8	76.2	19.0	20.8	13.6	M12 x 1.75
1-1.5t	50.8	76.2	25.4	27.2	12.1	M12 x 1.75
2-5t	76.2	101.6	25.4	27.2	20	M20 x 1.5
7.5-10t	125	175	50	n.a.	40.2	M33 x 3
15-20t	160	200	60	n.a.	51	M42 x 3
30t	190	230	80	n.a.	57.5	M42 x 3

### 8.1 25kg ... 5t



## 8.2 7,5t ... 30t



## 9 CE-Erklärung

Die CE-Erklärung kann auf der Webseite [www.sauter.eu](http://www.sauter.eu) heruntergeladen werden.