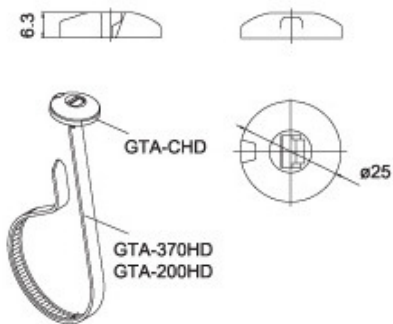


Chassisbinder

Material : Polyamid 6.6
Farbe : Schwarz UV
Temperaturbereich : -40°C bis +85°C (selbstverlöschend)
Brandschutzklasse : UL 94 V2
Spezifikation : UL E75050, Lloyd 's



Artikel-bezeichnung	Länge (mm)	Breite (mm)	Max. Bündeldurchmesser (mm)	Zugkraft (kg)	VPE
GTA-370HD	370	7,6	101	65	100

Technische Änderungen vorbehalten