

R&S® HMP

Netzgerätefamilie

Bis zu vier Kanäle in einem Gerät

3 year
warranty



R&S®HMP

Netzgerätefamilie

Auf einen Blick

Die Netzgeräte der Serie R&S®HMP sind vor allem für den industriellen Einsatz konzipiert. Mit zwei, drei oder vier Ausgangskanälen und bis zu 10 A Ausgangsstrom pro Kanal finden diese robusten Geräte vielfältige Anwendungen. Sie bieten einen hohen Wirkungsgrad bei geringer Restwelligkeit und eine Vielzahl von Schutzfunktionen.

Die R&S®HMP Netzgerätefamilie besteht aus vier Geräten: das Zweikanal-Netzgerät R&S®HMP2020 und das Dreikanal-Netzgerät R&S®HMP2030 liefern bis zu 188 W Gesamtausgangsleistung, maximal 384 W Ausgangsleistung bieten das dreikanalige R&S®HMP4030 sowie das R&S®HMP4040 mit seinen vier Ausgangskanälen. Die Gesamtlast kann beliebig auf die einzelnen Kanäle verteilt werden, wobei je nach Modell bis zu 80 W bzw. 160 W Kanalleistung in beliebiger Spannungs-/Stromverteilung entnommen werden können.

Je nach Gerätetyp stehen bis zu vier galvanisch voneinander getrennte, erdfreie, überlastungs- und kurzschlussfeste Ausgangskanäle zur Verfügung. Die Kanäle können in Serie oder parallel geschaltet werden, um höhere Spannungen bzw. höhere Ströme zu erreichen. Mit dem vierkanaligen R&S®HMP4040 stehen beispielsweise bis zu 128 V oder bis zu 40 A zur Verfügung.

Alle Grundfunktionen der R&S®HMP Netzgeräte werden direkt über die Gerätefrontplatte bedient. Dabei spielt der Drehgeber eine zentrale Rolle; damit werden Spannung, Strom und die Grenzwerte für die diversen Schutzfunktionen eingestellt.

Die Betriebszustände aller Kanäle werden durch unterschiedliche Beleuchtung der Kanaltasten angezeigt. Mittels der „Output“-Taste werden alle Kanäle gleichzeitig an- bzw. ausgeschaltet, wobei die Taste im eingeschalteten Zustand weiß leuchtet. Aktive Ausgänge werden im Konstantspannungsbetrieb grün und im Konstantstrombetrieb rot angezeigt.

Um das Gerät und die Messobjekte vor Schäden zu bewahren, stellen die R&S®HMP Netzgeräte eine Reihe von Schutzfunktionen bereit. Der Anwender kann für jeden Kanal separat den Maximalstrom (elektronische Sicherung, Overcurrent Protection, OCP) oder die Maximalspannung (Overvoltage Protection, OVP) festlegen. Bei Erreichen eines solchen Grenzwerts schaltet der betroffene Ausgangskanal ab. Der Übertemperaturschutz (Overtemperature Protection, OTP) verhindert das Überhitzen des Geräts.

In industriellen Anwendungen werden Netzgeräte häufig in 19-Zoll-Racks installiert; hierzu sind die Rack-Adapter R&S®HZ42 bzw. R&S®HYP91 lieferbar. Auf der Geräterückseite befinden sich zusätzliche Anschlüsse für alle Kanäle (inklusive der Sense-Leitungen), die den Einsatz in System-schränken vereinfachen.

Standardmäßig sind die Netzgeräte der R&S®HMP-Serie mit einer dualen USB/LAN-Schnittstelle ausgestattet. Diese kann optional durch eine RS-232/USB-Schnittstelle oder eine GPIB-Schnittstelle (IEEE-488) ersetzt werden.

Hauptmerkmale

- R&S®HMP2020/HMP2030 mit 2/3 Kanälen und 188 W Gesamtausgangsleistung
- R&S®HMP4030/HMP4040 mit 3/4 Kanälen und 384 W Gesamtausgangsleistung
- Maximale Ausgangsspannung 32 V pro Kanal, höhere Spannungen durch Seriell-Betrieb
- Hohe Ausgangsströme bis zu 5 A/10 A (modellabhängig), höhere Ströme durch Parallelbetrieb
- Geringe Restwelligkeit durch lineare Nachregelung
- Elektronische Sicherung (OCP), einstellbare Maximalspannung (OVP), Übertemperaturschutz (OTP)
- Duale USB/LAN-Schnittstelle serienmäßig, optional RS-232/USB oder GPIB (IEEE488)
- Rückseitige Anschlüsse für alle Kanäle einschließlich Sense

Modellübersicht	R&S®HMP2020	R&S®HMP2030	R&S®HMP4030	R&S®HMP4040
Anzahl Ausgangskanäle	2	3	3	4
Max. Ausgangsstrom pro Kanal	Kanal 1: 10 A, Kanal 2: 5 A	5 A	10 A	10 A
Max. Ausgangsleistung pro Kanal	Kanal 1: 160 W, Kanal 2: 80 W	80 W	160 W	160 W
Gesamtausgangsleistung	max. 188 W	max. 188 W	max. 384 W	max. 384 W
Ausgangsspannung pro Kanal	0 V bis 32 V	0 V bis 32 V	0 V bis 32 V	0 V bis 32 V

R&S®HMP

Netzgerätefamilie

Wesentliche Merkmale und Vorteile

Erfüllt mehr als die täglichen Anforderungen

- Alle Kanäle sind galvanisch getrennt und erdfrei
- Alle Kanäle haben den gleichen Spannungsbereich
- Alle Ausgänge sind überlastungs- und kurzschlussfest
- Paralleler und serieller Betrieb
- Konstantspannungs- und Konstantstrombetrieb
- Tracking- und Link-Funktionen
- Schutzfunktionen für Gerät und Messobjekt
- Modernes Gerätekonzept – klein, kompakt und leise

Einfache Bedienung

- Intuitiv bedienbar
- Farbcodierung der Betriebszustände
- EasyArb-Funktion für alle Kanäle
- Speichern und Laden von Geräteeinstellungen

Einsatz in Laboren und Testsystemen

- Zugeschritten auf den Einsatz in Labors und Systemracks
- Sense-Funktion für erhöhte Genauigkeitsanforderungen
- Fernsteuerung der Gerätefunktionen

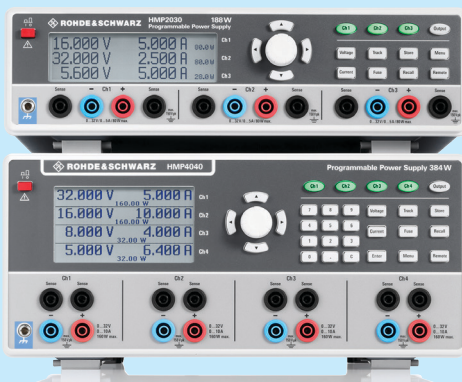
Verschiedene Klassen von Netzgeräten



Standardnetzgeräte

- Preiswerte, leise und robuste Geräte
- Für den manuellen und einfachen computergesteuerten Betrieb
- Einsatz im Unterricht, als Tischgeräte und in Systemracks

Dargestellt: Netzgerät der Serie R&S®NGE100.



Performance-Netzgeräte

- Für Anwendungen, bei denen Geschwindigkeit, Genauigkeit und erweiterte Programmiermöglichkeiten entscheidend sind
- Mit Merkmalen wie Schutzfunktionen für das Messobjekt, kurze Programmierzeiten und ladbare U- und I-Sequenzen
- Einsatz in Labors und ATE-Anwendungen

Dargestellt: R&S®HMP2030 Drei-Kanal-Netzgerät und R&S®HMP4040 Vier-Kanal-Netzgerät.



Spezialnetzgeräte

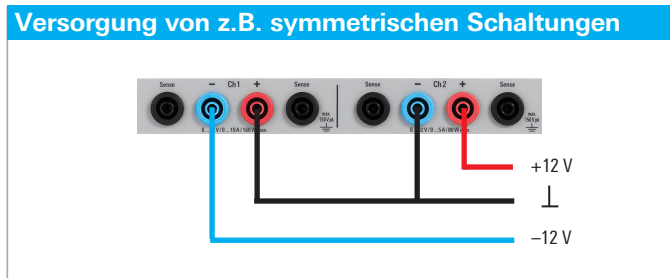
- Auf spezielle Anwendungen zugeschnitten
- Einzigartige Fähigkeiten wie z. B.
 - Nachbildung der spezifischen Eigenschaften einer Batterie
 - Betrieb als elektronische Last um Strom bzw. Leistung gezielt abzuführen
- Einsatz in Labors und ATE-Umgebungen

Dargestellt: R&S®HM8143 Drei-Kanal-Arbitrary-Netzgerät.

Erfüllt mehr als die täglichen Anforderungen

Alle Kanäle sind galvanisch getrennt und erdfrei

Die R&S®HMP Netzgerätefamilie besteht aus Geräten mit zwei, drei oder vier Kanälen. Alle Kanäle sind vollständig voneinander getrennt aufgebaut und haben keine Verbindung zur Gehäusemasse. Damit ist es möglich, Kanäle zusammenzuschalten, ohne dabei in Masseprobleme bei komplexen Messobjekten zu geraten. So können symmetrische Schaltungen mit Spannung versorgt werden, die beispielsweise +12 V/–12 V benötigen.



Durch Zusammenschalten zweier Kanäle können symmetrische Schaltungen z.B. mit +12 V/–12 V versorgt werden.

Alle Kanäle haben den gleichen Spannungsbereich

Im Unterschied zu anderen Netzteilen auf dem Markt bieten die R&S®HMP Netzgeräte den gleichen Spannungsbereich auf allen Kanälen. Damit können die Kanäle für eine bestimmte Anwendung frei gewählt werden. Jeder einzelne Kanal kann als separate Stromversorgung angesehen werden. Zur Verfügung stehen vier Modelle in zwei Leistungsklassen mit zwei, drei oder vier Ausgangskanälen.

R&S®HMP2020 Zweikanal-Gerät.



Alle Ausgänge sind überlastungs- und kurzschlussfest

Selbst der geübteste Anwender ist einmal unaufmerksam – gut, dass die Ausgänge der R&S®HMP Netzgeräte überlastungs- und kurzschlussfest und somit vor Schäden geschützt sind.

Paralleler und serieller Betrieb

Da alle Kanäle elektrisch gleichwertig sind, können sie im seriellen Modus kombiniert werden, um höhere Spannungen zu realisieren. Mit dem R&S®HMP4040 können bis zu 128 V erreicht werden.

Im Parallelmodus können die Kanäle für höhere Stromstärken zusammengeschaltet werden. Die Kombination von zwei Kanälen ergibt bis zu 20 A. Bei Verwendung aller vier Kanäle des R&S®HMP4040 sind sogar 40 A möglich.

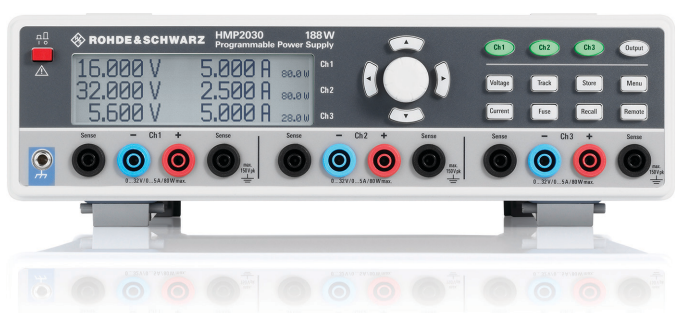
Konstantspannungs- und Konstantstrombetrieb

Einstellung der Ausgangsspannung und Regelung auf diesen Wert ist die Standardanwendung für Netzgeräte (Konstantspannungsbetrieb). Für jeden Kanal getrennt einstellbar können die Netzgeräte der R&S®HMP Familie aber auch im Konstantstrombetrieb eingesetzt werden. Wird der eingestellte Stromwert überschritten, setzt die Strombegrenzung ein und bewirkt, dass nur der vorher festgelegte Strom fließen kann. Entsprechend wird die Ausgangsspannung unter den Einstellwert abgesenkt. Damit soll verhindert werden, dass im Fehlerfall ein Schaden an der Testschaltung entsteht.

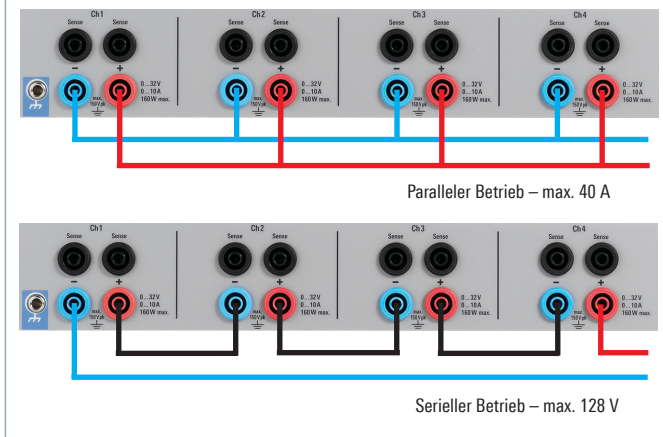
Tracking- und Link-Funktionen

Die einzelnen Ausgangskanäle können wie unabhängige Netzgeräte genutzt werden, aber erst in Kombination zeigen sie ihre Vielseitigkeit. Im Parallelbetrieb können höhere Stromstärken erzielt werden, in Serie geschaltete Kanäle ergeben höhere Spannungen. Mit Hilfe der Tracking-Funktion kann man die Spannung aller Kanäle parallel variieren, was die Bedienung vereinfacht. Die Link-Funktion der elektronischen Sicherungen macht das Gerät noch vielseitiger.

R&S®HMP2030 Dreikanal-Gerät.



Paralleler und serieller Betrieb durch U/I-Tracking



Für höhere Spannungen oder bei erhöhtem Strombedarf lassen sich die Ausgangskanäle seriell oder parallel zusammenschalten.

Das Netzgerät kann so konfiguriert werden, dass alle Kanäle ausgeschaltet werden, wenn nur einer der Kanäle seinen Grenzwert erreicht. Es kann auch so eingestellt werden, dass einzelne Kanäle aktiv bleiben, beispielsweise um die Spannungsversorgung des Lüfters, der für die Kühlung des Messobjekts zuständig ist, aufrechtzuerhalten. Das Display zeigt stets den aktuellen Zustand der Sicherungen und aller anderen Schutzfunktionen an.

Schutzfunktionen für Gerät und Messobjekt

Schutzfunktionen sind bei Netzgeräten der Performance-Klasse mit ihren hohen Ausgangsleistungen üblich. Doch nicht immer sind sie so konsequent ausgeführt wie bei den Geräten der R&S[®]HMP Serie. Hier lassen sich beispielsweise die Grenzwerte für alle Schutzfunktionen für jeden Kanal separat einstellen.

Maximalspannung (Overvoltage Protection OVP)

Wenn die Spannung über den voreingestellten Maximalwert steigt wird der Ausgang abgeschaltet und im Display blinkt die Anzeige „OVP“. Je nach Einstellung wird der am Gerät eingestellte Spannungswert oder aber der vom Gerät gemessene Wert als Schaltschwelle für die OVP verwendet.

R&S[®]HMP4030 Dreikanal-Gerät.



Maximalstrom (elektronische Sicherung, Overcurrent Protection OCP)

Um empfindliche Verbraucher noch besser zu schützen ist jeder Kanal der R&S[®]HMP Netzgeräte mit einer elektronischen Sicherung ausgestattet, die individuell gesetzt oder gelöscht werden kann. Wird ein eingestellter Stromwert überschritten, schaltet der betroffene Ausgangskanal automatisch ab und eine Meldung wird angezeigt.

Die elektronische Sicherung kann mit anderen Kanälen verknüpft werden (FuseLink-Funktion). Wird der maximale Stromwert in einem Kanal überschritten, so werden dieser und alle damit verknüpften Kanäle abgeschaltet. Sogar die Verzögerungszeit der elektronischen Sicherungen kann eingestellt werden. Mit dieser Funktion kann der Anwender das Verhalten des Netzgeräts so anpassen, dass kurze Stromspitzen beim Einschalten eines Kanals die elektronische Sicherung nicht auslösen.

Übertemperaturschutz

(Overtemperature Protection OTP)

Selbstverständlich verfügen die R&S[®]HMP Netzgeräte über einen internen Übertemperaturschutz, der das Gerät bei drohender thermischer Überlastung ausschaltet.

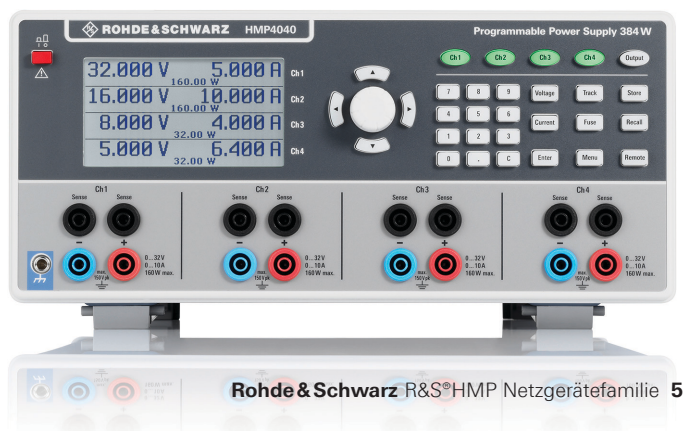
Modernes Gerätekonzept – klein, kompakt und leise

Die Anforderungen an universelle Netzgeräte sind vielfältig. So müssen sie z.B. auch in Ländern mit instabiler Stromversorgung zuverlässig arbeiten. Der Primärtransformator in den R&S[®]HMP Netzgeräten erhält dank seines Tiefpassverhaltens einen stabilen Betrieb aufrecht.

Netzgeräte sollen klein und kompakt sein: Dank des eingebauten Sekundär-Schaltreglers arbeiten die R&S[®]HMP Netzgeräte äußerst effektiv. Das reduziert Gewicht und Größe und meistens läuft der geregelte Lüfter mit niedriger Drehzahl oder schaltet sich völlig ab, was zu geringen Betriebsgeräuschen beiträgt.

Netzgeräte sollen stabile Ausgangsspannungen/Stromströme mit geringer Restwelligkeit liefern: Dies wird durch zusätzliche lineare Regelschaltungen erreicht.

R&S[®]HMP4040 Vierkanal-Gerät.



Einfache Bedienung

Intuitiv bedienbar

Alle Grundfunktionen der R&S®HMP Netzgeräte können über Direkttasten an der Frontplatte bedient werden – nur für weniger häufig benötigte Spezialfunktionen muss man in die Menüebene wechseln.

Ein Druck auf die Taste „Voltage“, gefolgt von der Wahl des Ausgangskanals genügen und schon kann über den Drehknopf oder die Pfeiltasten die gewünschte Spannung mit einer Schrittweite bis hinunter zu 1 mV eingestellt werden. Ein konstanter Ausgangsstrom kann auf ähnliche Weise mit – je nach Modell und Strombereich – bis zu 0,1 mA Auflösung eingestellt werden. Bei den Geräten R&S®HMP4030/HMP4040 können die Eingaben auch über eine numerische Tastatur erfolgen. Sollen mehrere Kanäle simultan bedient werden, beispielsweise um die Spannung eines Geräts von ± 12 V auf ± 15 V zu erhöhen, drückt man die Taste „Track“ und wählt die beiden Kanäle für die positive und negative Spannung. Nun lassen sich die beiden Spannungen mit dem Drehknopf symmetrisch ändern. Das Aktivieren und Deaktivieren der elektronischen Sicherungen ist genauso leicht – das Betätigen der „Fuse“-Taste und der Kanaltaste genügt.

Farbcodierung der Betriebszustände

Alle Einstellungen und Betriebszustände sind auf dem Display bzw. über die farbig beleuchteten Kanaltasten zu sehen, einschließlich der Ausgangsleistung und ggf. des Status der Schutzfunktionen. Farbig beleuchtete Kanaltasten zeigen die verschiedenen Betriebszustände an:

- Aktivierte Kanäle im Konstantspannungsbetrieb: grün
- Aktivierte Kanäle im Konstantstrombetrieb: rot
- Kanal im Einstellmodus: blau

Leuchtet die „Output“-Taste weiß, so sind die gewählten Ausgangskanäle an den Verbraucher geschaltet.

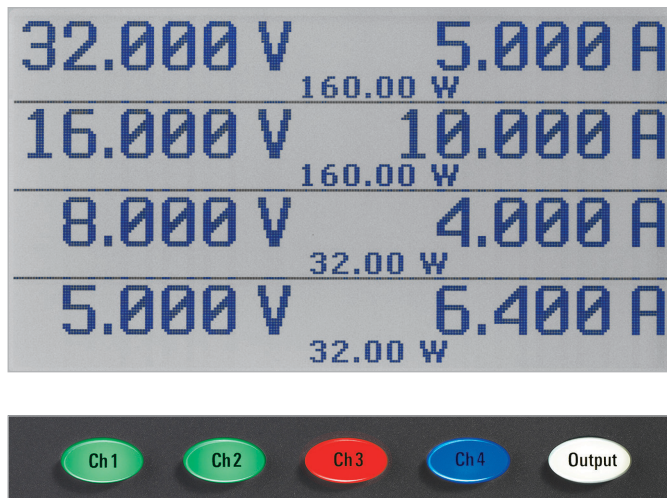
EasyArb-Funktion für alle Kanäle

Einige Anwendungen verlangen die Änderung der Spannung oder des Stroms während eines Testablaufs, beispielsweise zur Simulation verschiedener Ladezustände einer Batterie. Hierfür ist die EasyArb-Funktion eine komfortable Lösung, die es ermöglicht, Zeit-/Spannungs- oder Zeit-/Strom-Verläufe entweder manuell über die Benutzeroberfläche einzustellen oder über die externen Schnittstellen zu programmieren.

Die Arbitrary-Funktion steht für einzelne oder auch alle Kanäle zur Verfügung. Bis zu drei komplette Arb-Kurven mit bis zu 128 Stützpunkten lassen sich im internen Speicher ablegen und jederzeit wieder aufrufen.

Speichern und Laden von Geräteeinstellungen

Häufig benutzte Einstellungen lassen sich über die „Store“- und „Recall“-Tasten speichern und abrufen.



Alle Einstellungen und Betriebszustände sind klar ablesbar. Der Konstantspannungsbetrieb wird durch grün beleuchtete Tasten angezeigt, der Konstantstrombetrieb durch rot beleuchtete. Im Einstell-Modus wechselt die Tastenfarbe auf blau.

Einsatz in Laboren und Testsystemen

Zugeschnitten auf den Einsatz in Laboren und Systemracks

Performance-Netzgeräte sind für höhere Ausgangsleistungen ausgelegt als Standardgeräte; sie müssen robust sein und gleichzeitig die notwendige Genauigkeit und Geschwindigkeit liefern. Dabei ist es unerheblich ob sie als Tischgerät im Labor betrieben werden oder in ein Produktionstestsystem integriert sind.

Im Systemeinsatz sind Fernsteuerungsfunktion und Rack-Einbauadapter obligatorisch. Die Verwendung rückwärtiger Anschlüsse und vor allem eine platzsparende Bauweise sind wichtige Kriterien für die Verwendung in Prüfsystemen.

Die Netzgeräte der R&S®HMP Serie erfüllen all diese Anforderungen, hier sei vor allem auf das R&S®HMP4040 hingewiesen, das in einzigartiger Weise vier gleichwertige und leistungsstarke Kanäle in einem kompakten Gehäuse vereint.

Sense-Funktion für erhöhte Genauigkeitsanforderungen

Vor allem bei Anwendungen mit hohem Stromverbrauch entsteht auf den Anschlussleitungen ein häufig nicht vernachlässigbarer Spannungsabfall. Da das Netzgerät üblicherweise seine Ausgangsspannung konstant hält, liegt in diesem Fall eine geringere Spannung am Testobjekt an, als am Gerät angezeigt wird. Zur Kompensation dieses Spannungsabfalls auf den Versorgungsleitungen dient die Sense-Funktion. Über zwei zusätzliche Sense-Leitungen wird die tatsächlich am Verbraucher anliegende Spannung gemessen und dieser Wert zur Regelung der Spannung direkt am Verbraucher verwendet. Die Geräte der Serie R&S®HMP bieten Sense-Leitungen für jeden einzelnen Ausgangskanal.

Anschlüsse an Front- und Rückseite

Die Sicherheitsbuchsen an der Frontplatte der R&S®HMP Netzgeräte sind für 4-mm-Bananenstecker ausgelegt. Auf der Geräterückseite befinden sich zusätzliche Anschlüsse für alle Kanäle einschließlich der Sense-Leitungen, wodurch der Einsatz in Rack-Systemen vereinfacht wird.

Alle Anschlüsse stehen auch an der Rückseite der Geräte zur Verfügung (hier R&S®HMP4040).

Fernsteuerung der Gerätefunktionen

Für den Einsatz in Testsystemen können alle Geräte der R&S®HMP Familie ferngesteuert werden. Verwendet wird hierzu die Skriptsprache SCPI (Standard Commands for Programmable Instruments). Folgende Schnittstellen stehen zur Verfügung:

Dual Schnittstelle USB und LAN:

Standardmäßig ist die Dual-Schnittstelle R&S®HO732 eingebaut, die Anschlüsse für USB und LAN beinhaltet.



Dual-Schnittstelle RS-232 und USB:

Optional wird die Dual-Schnittstelle R&S®HO720 angeboten, die Anschlüsse für RS-232 und USB bereitstellt. Diese Schnittstellenoption kann anstelle der serienmäßigen R&S®HO732 eingebaut werden.



GPIB Schnittstelle:

Ebenfalls optional wird die Schnittstelle R&S®HO740 mit GPIB (IEEE488) Anschluss angeboten. Diese Schnittstellenoption kann ebenfalls anstelle der serienmäßigen R&S®HO732 eingebaut werden



Der Umbau auf andere Fernsteuerschnittstellen kann durch den Anwender selbst erfolgen, das Netzgerät muss hierzu nicht geöffnet werden.



Technische Daten

Alle Daten gelten bei 23°C (–3°C/+7°C) nach 30 Minuten Aufwärmzeit.

Elektrische Daten		
Ausgänge	alle Kanäle gegeneinander galvanisch und vom Schutzleiter getrennt	
Anzahl Ausgangskanäle	R&S®HMP2020	2
	R&S®HMP2030	3
	R&S®HMP4030	3
	R&S®HMP4040	4
Gesamtausgangsleistung	R&S®HMP2020/HMP2030	max. 188 W
	R&S®HMP4030/HMP4040	max. 384 W
Maximale Ausgangsleistung pro Kanal	R&S®HMP2020	Kanal 1: 160 W, Kanal 2: 80 W
	R&S®HMP2030	80 W
	R&S®HMP4030/HMP4040	160 W
Ausgangsspannung pro Kanal	alle Modelle	0 V bis 32 V
Maximaler Ausgangsstrom pro Kanal	R&S®HMP2020	Kanal 1: 10 A, Kanal 2: 5 A
	R&S®HMP2030	5 A
	R&S®HMP4030/HMP4040	10 A
Maximale Spannung im seriellen Betrieb	R&S®HMP2020	64 V
	R&S®HMP2030/HMP4030	96 V
	R&S®HMP4040	128 V
Maximaler Strom im parallelen Betrieb	R&S®HMP2020/HMP2030	15 A
	R&S®HMP4030	30 A
	R&S®HMP4040	40 A
Spannungswelligkeit	3 Hz bis 100 kHz	< 250 µV (RMS), typ. < 150 µV (RMS)
	3 Hz bis 20 MHz	typ. < 1,5 mV (RMS)
Stromwelligkeit		< 1 mA (RMS)
Lastausregelung	Laständerung von 10% auf 90%	
Spannung	±(% von Ausgang + Offset)	< 0,01% + 2 mV
Strom	±(% von Ausgang + Offset)	< 0,01% + 250 µA
Lastausregelzeit	Ausregelung innerhalb ± 10 mV der Nennspannung	< 1 ms
Netzausregelung	±10% Netzspannungsänderung	
Spannung	±(% von Ausgang + Offset)	< 0,01% + 2 mV
Strom	±(% von Ausgang + Offset)	< 0,01% + 250 µA
Einstellauflösung		
Spannung		1 mV
Strom	R&S®HMP2020 Kanal 1 (10 A)	< 1 A: 0,2 mA; ≥ 1 A: 1 mA
	R&S®HMP2020 Kanal 2 (5 A)	< 1 A: 0,1 mA; ≥ 1 A: 1 mA
	R&S®HMP2030	< 1 A: 0,1 mA; ≥ 1 A: 1 mA
	R&S®HMP4030/HMP4040	< 1 A: 0,2 mA; ≥ 1 A: 1 mA
Einstellgenauigkeit		
Spannung	±(% von Ausgang + Offset)	< 0,05% + 5 mV
Strom	±(% von Ausgang + Offset)	< 0,1% + 5 mA

Ausgangsmessungen		
Messfunktionen		Spannung, Strom
Rückleseauflösung		
Spannung		1 mV
Strom	R&S®HMP2020 Kanal 1 (10 A)	< 1 A: 0,2 mA; ≥ 1 A: 1 mA
	R&S®HMP2020 Kanal 2 (5 A)	< 1 A: 0,1 mA; ≥ 1 A: 1 mA
	R&S®HMP2030	< 1 A: 0,1 mA; ≥ 1 A: 1 mA
	R&S®HMP4030/HMP4040	< 1 A: 0,2 mA; ≥ 1 A: 1 mA
Rücklesegenauigkeit		
Spannung	±(% von Ausgang + Offset)	< 0,05% + 5 mV
Strom	±(% von Ausgang + Offset)	< 0,1% + 2 mA

Ausgangsmessungen

Temperaturkoeffizient (pro °C)	5°C bis 20°C und 30°C bis 40°C	
Spannung	±(% von Ausgang + Offset)	0,01 % + 2 mV
Strom	±(% von Ausgang + Offset)	0,02 % + 3 mA
Sense-Funktion		ja, für jeden Kanal
Maximale Sense-Kompensation		1 V

Grenzwerte

Maximale Spannung gegen Erde		150 V (U_{Spitze})
Maximale Gegenspannung		33 V
Maximale falsch gepolte Spannung		0,4 V
Maximal zulässiger Strom bei falsch gepolter Spannung	für maximal 5 Minuten	5 A

Fernsteuerbetrieb

Befehlsverarbeitungszeit		< 50 ms
--------------------------	--	---------

Schutzfunktionen

Maximalspannung		einstellbar für jeden Kanal
Maximalstrom (elektronische Sicherung)		einstellbar für jeden Kanal
Ansprechzeit	$(I_{\text{Last}} > I_{\text{Ansprech}} \times 2)$	< 10 ms
Verknüpfung von Sicherungen (FuseLink)		ja
Sicherungs-Verzögerungszeit	einstellbar für jeden Kanal	0 ms bis 250 ms (10-ms-Schritte)
Übertemperaturschutz		ja

Spezialfunktionen

Arbitrary-Funktion (EasyArb)		
Parameter		Spannung, Strom, Zeit
Maximale Anzahl der Punkte		128
Verweilzeit		10 ms bis 60 s
Wiederholrate		Kontinuierlich oder Burstbetrieb mit 1 bis 255 Wiederholungen
Datenspeicher		Nichtflüchtiger Speicher für 3 Arbitrary-Funktionen und 10 Geräteeinstellungen

Ergebnisanzeige und Schnittstellen

Anzeige	R&S®HMP2020/HMP2030	240 Pixel × 64 Pixel LCD
	R&S®HMP4030/HMP4040	240 Pixel × 128 Pixel LCD
Anschlüsse an der Frontplatte	Kanal-Ausgänge	4-mm-Sicherheitsbuchsen
Anschlüsse an der Rückseite		Anschlussblock mit 4 Leitungen pro Kanal
Fernbedienschnittstellen	Standard	Dual-Interface LAN/USB
	optional	Dual-Interface USB/RS-232, R&S®HO720
	optional	IEEE-488 (GPIB), R&S®HO740

Allgemeine Daten

Umgebungsbedingungen

Temperatur	Betriebstemperaturbereich	+5 °C bis +40 °C
	Lagertemperaturbereich	-20 °C bis +70 °C
Feuchte	ohne Kondensation	5% bis 80%

Leistungsdaten

Netznominalspannung		115 V/230 V (±10%); CAT II
Netzfrequenz		50 Hz bis 60 Hz
Maximale Leistungsaufnahme	R&S®HMP2020/HMP2030	300 W
	R&S®HMP4030/HMP4040	600 W
Netzleistungen (115 V Stromversorgung)	R&S®HMP2020/HMP2030	2 × T6,3H/250 V
	R&S®HMP4030/HMP4040	2 × T10H/250 V
Netzleistungen (230 V Stromversorgung)	R&S®HMP2020/HMP2030	2 × T3,15H/250 V
	R&S®HMP4030/HMP4040	2 × T5H/250 V

Konformitätsangaben

Elektromagnetische Verträglichkeit	EU: erfüllt EMC Directive 2014/30/EU erfüllt RE Directive 2014/53/EU Korea	Angewandte harmonisierte Standards: <ul style="list-style-type: none"> ■ EN 61326-1: 2013 ■ EN 61326-2-1: 2013 ■ EN 55011: 2016 (Klasse A) ■ IEC 61000-3-2: 2014 (Klasse B) ■ IEC 61000-3-3: 2013 ■ EN 50581:2012 (RoHS) ■ EN 300 328 V2.1.1 ■ KN 61000-4-11: 2008
Elektrische Sicherheit	EU: erfüllt Niederspannungsrichtlinie 2014/35/EU USA, Kanada	Angewandte harmonisierte Standards: EN 61010-1:2010 CSA C22.2 No. 61010-1:2012

Mechanische Prüfungen

Vibration	sinusförmig	<ul style="list-style-type: none"> ■ 5 Hz bis 55 Hz 0,3 mmppk ■ 55 Hz bis 155 Hz 0,5g ■ gemäß EN 60068-2-6: 2008
	random	<ul style="list-style-type: none"> ■ 8 Hz bis 500 Hz 1,2 g_{RMS} ■ in allen 3 Achsen ■ gemäß EN 60068-2-64: 2008

Mechanische Daten

Abmessungen B × H × T	R&S®HMP2020/HMP2030	285 mm × 95 mm × 405 mm (11,22 in × 3,74 in × 15,94 in)
	R&S®HMP4030/HMP4040	285 mm × 136 mm × 405 mm (11,22 in × 5,35 in × 15,94 in)
Gewicht	R&S®HMP2020	7,8 kg (17,2 lb)
	R&S®HMP2030	8,0 kg (17,6 lb)
	R&S®HMP4030	12,4 kg (27,3 lb)
	R&S®HMP4040	12,8 kg (28,2 lb)
Gestelleinbau	R&S®HMP2020/HMP2030	R&S®HZ42 Option
	R&S®HMP4030/HMP4040	R&S®HWP91 Option
Empfohlenes Kalibrierintervall	Betrieb 40 h/Woche im gesamten Bereich der spezifizierten Umgebungsbedingungen	1 Jahr

Bestellangaben

Bezeichnung	Typ	Bestell-Nr.
Grundgerät		
Zwei-Kanal-Netzgerät	R&S®HMP2020	3629.6718.02
Drei-Kanal-Netzgerät	R&S®HMP2030	3629.6718.03
Drei-Kanal-Netzgerät	R&S®HMP4030	3629.6776.03
Vier-Kanal-Netzgerät	R&S®HMP4040	3629.6776.04
Mitgeliefertes Zubehör		
Netzkabelsatz, Quick Start Guide		
Schnittstellenoptionen		
Dual Interface (RS-232/USB)	R&S®HO720	3594.3660.02
IEEE488 (GPIB)-Schnittstelle	R&S®HO740	3622.3194.02
Systemkomponenten		
19"-Einbausatz 2 HE für R&S®HMP2020/HMP2030	R&S®HZ42	3622.3207.02
19"-Einbausatz 4 HE für R&S®HMP4030/HMP4040	R&S®HZP91	5800.0939.02

Gewährleistung		
Grundgerät		3 Jahre
Alle anderen Produkte ¹⁾		1 Jahr
Optionen		
Gewährleistungsverlängerung, ein Jahr	R&S®WE1	Bitte wenden Sie sich an Ihren Rohde & Schwarz-Vertriebspartner vor Ort.
Gewährleistungsverlängerung, zwei Jahre	R&S®WE2	
Gewährleistungsverlängerung mit Kalibrierabdeckung, ein Jahr	R&S®CW1	
Gewährleistungsverlängerung mit Kalibrierabdeckung, zwei Jahre	R&S®CW2	

¹⁾ Für installierte Optionen gilt die verbleibende Grundgeräte-Gewährleistung, wenn diese über ein Jahr hinausreicht.
Für Batterien gilt generell eine Gewährleistung von 1 Jahr.

Service mit Mehrwert

- Weltweit
- Lokal und persönlich
- Flexibel und maßgeschneidert
- Kompromisslose Qualität
- Langfristige Sicherheit

Rohde & Schwarz

Der Elektronikkonzern Rohde & Schwarz bietet innovative Lösungen in folgenden Geschäftsfeldern: Messtechnik, Rundfunk- und Medientechnik, Sichere Kommunikation, Cyber-Sicherheit sowie Monitoring and Network Testing. Vor mehr als 80 Jahren gegründet, ist das selbstständige Unternehmen mit seinem Firmensitz in München in über 70 Ländern mit einem engmaschigen Vertriebs- und Servicenetz vertreten.

Nachhaltige Produktgestaltung

- Umweltverträglichkeit und ökologischer Fußabdruck
- Energie-Effizienz und geringe Emissionen
- Langlebigkeit und optimierte Gesamtbetriebskosten

Certified Quality Management

ISO 9001

Certified Environmental Management

ISO 14001

Rohde & Schwarz GmbH & Co. KG

www.rohde-schwarz.com

Rohde & Schwarz Training

www.training.rohde-schwarz.com

Kontakt

- Europa, Afrika, Mittlerer Osten | +49 89 4129 12345
customersupport@rohde-schwarz.com
- Nordamerika | 1 888 TEST RSA (1 888 837 87 72)
customer.support@rsa.rohde-schwarz.com
- Lateinamerika | +1 410 910 79 88
customersupport.la@rohde-schwarz.com
- Asien-Pazifik | +65 65 13 04 88
customersupport.asia@rohde-schwarz.com
- China | +86 800 810 82 28 | +86 400 650 58 96
customersupport.china@rohde-schwarz.com

R&S® ist eingetragenes Warenzeichen der Rohde & Schwarz GmbH & Co. KG

Eigennamen sind Warenzeichen der jeweiligen Eigentümer

PD 5215.4981.11 | Version 01.00 | November 2017 (GK)

R&S®HMP Netzgerätfamilie

Daten ohne Genauigkeitsangabe sind unverbindlich | Änderungen vorbehalten

© 2017 Rohde & Schwarz GmbH & Co. KG | 81671 München



5215498111