

---

DDSX225

DEUMIDIFICATORE

DEHUMIDIFIER

DÉSHUMIDIFICATEUR

ENTFEUCHTER

LUCHTONTVOCHTIGER

DESHUMIDIFICADOR

DESUMIDIFICADOR

ΑΦΥΓΡΑΝΤΗΡΑΣ

AVFUKTER

AVFUKTARE

AFFUGTER

KOSTEUDENPOISTOLAITE

PÁRÁTLANÍTÓ KÉSZÜLÉK

ODVLHČOVAČ

ODVLHČOVAČ

OSUSZACZ POWIETRZA

ODVLAŽIVAČ

RAZVLAŽEVALNIK

ОБЕЗВЛАЖНИТЕЛ

DEZUMIDIFICATOR



---

**DeLonghi**

**IT**

pag. 6

**NL**

pag.18

**NO**

sid.30

**HU**

old. 42

**HR**

str. 54

**EN**

page 9

**ES**

pág.21

**SV**

sid. 33

**CS**

str.45

**SL**

str. 57

**FR**

pag.12

**PT**

pág. 24

**DA**

sid. 36

**SK**

str.48

**BG**

стр.60

**DE**

S. 15

**EL**

σελ 27

**FI**

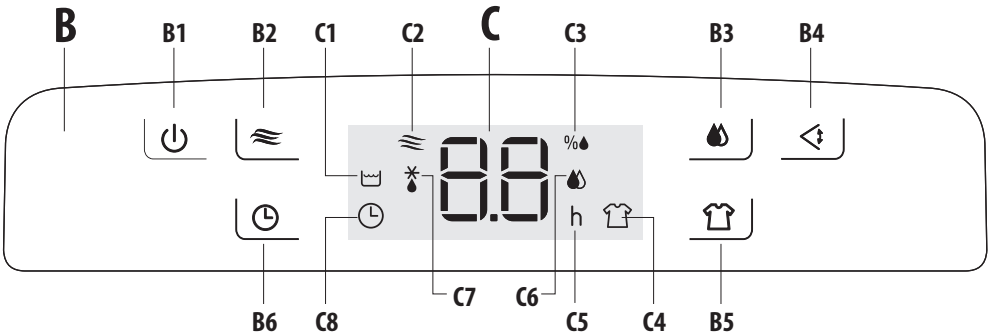
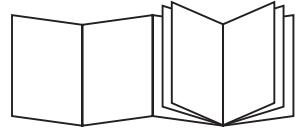
siv. 39

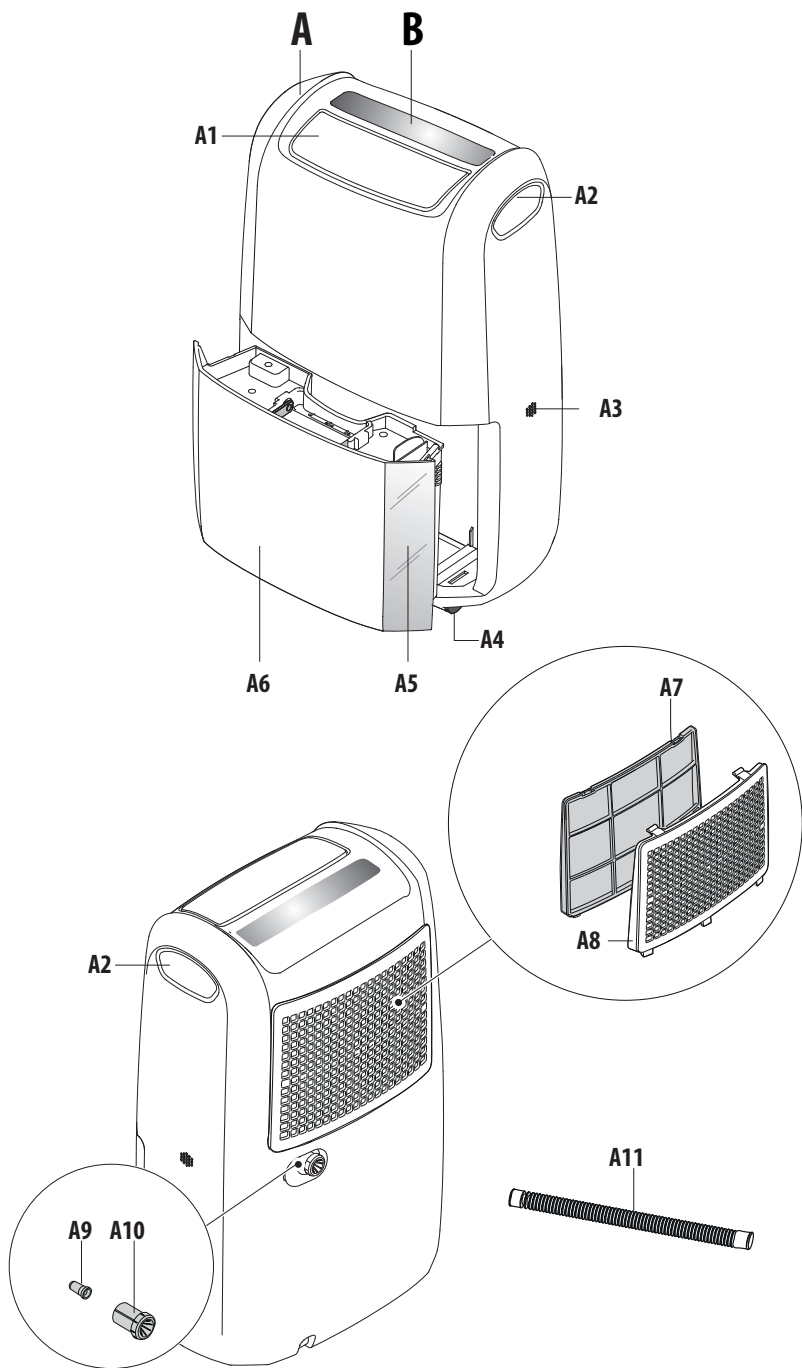
**PL**

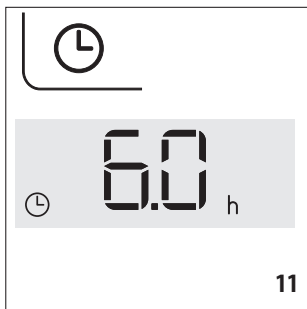
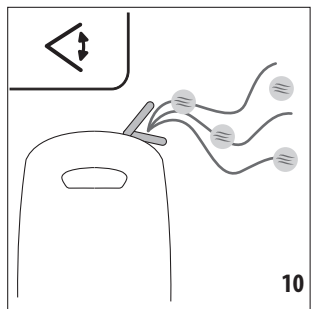
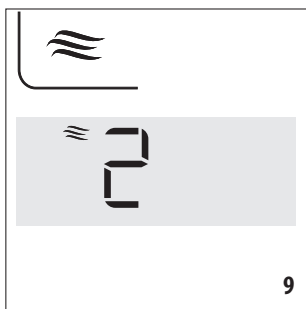
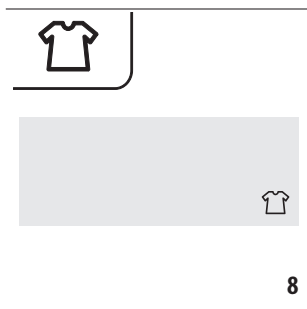
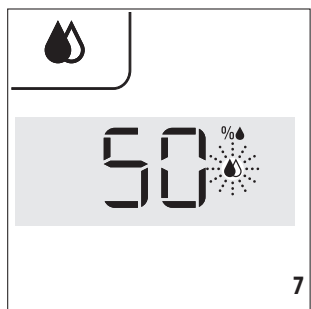
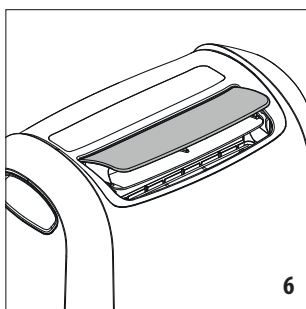
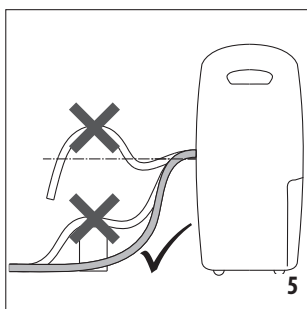
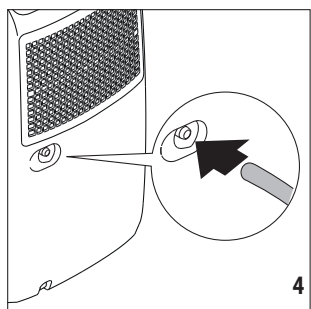
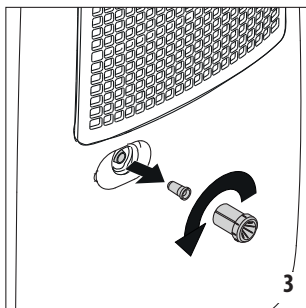
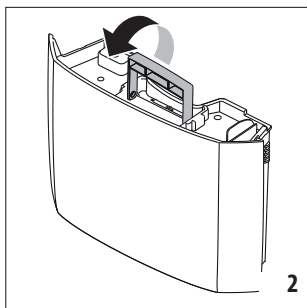
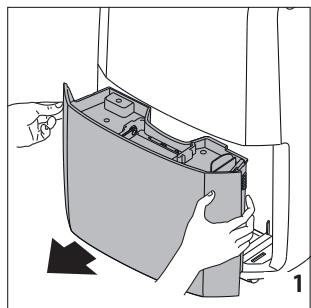
str. 51

**RO**

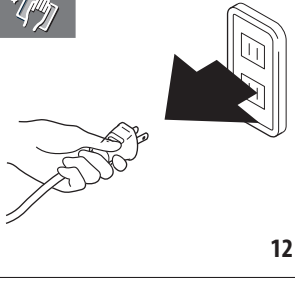
pag.63







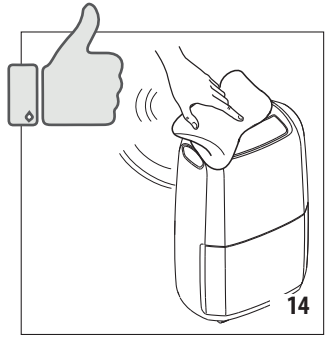
CLEANING



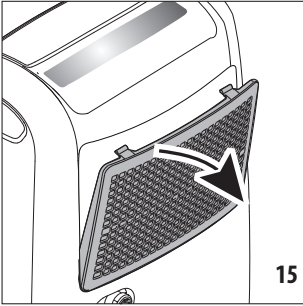
12



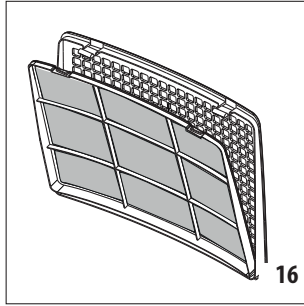
13



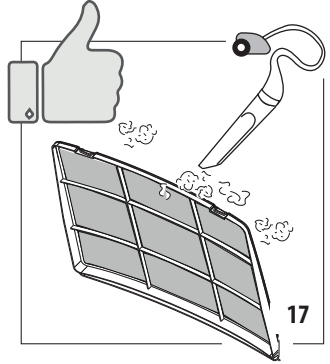
14



15



16



17

Die Sicherheitshinweise aufmerksam vor dem Gebrauch des Apparats lesen.

## 1. BESCHREIBUNG

### 1.1 Beschreibung des Apparats (A)

- A1. Klappe
- A2. Handgriff zum Anheben
- A3. Lufteinlass Umgebungssensor
- A4. Räder
- A5. Überwachungsfenster Wasserniveau
- A6. Sammelbehälter Kondenswasser
- A7. Staubfilter mit Silberionen
- A8. Gitter Filterhalterung
- A9. Gummistöpsel für den Abfluss des Kondenswassers
- A10. Stöpsel für den Abfluss des Kondenswassers
- A11. Abflussrohr Kondenswasser

### 1.2 Beschreibung der Bedienblende (B)

- B1. Taste ON/STAND-BY
- B2. Belüftungstaste
- B3. Entfeuchtungstaste
- B4. Funktionstaste Klappe
- B5. Trocknertaste
- B6. Timertaste


### 1.3 Beschreibung des Displays (C)

- C1. Alarm Behälter voll
- C2. Betriebsart Belüftung aktiv
- C3. % relative Feuchtigkeit
- C4. Betriebsart Trocknen aktiv
- C5. Stunden
- C6. Betriebsart Trocknen aktiv
- C7. Alarm tiefe Temperatur
- C8. Timerfunktion aktiv

## 2. KONDENSWASSERABFLUSS

Das Kondenswasser kann auf 2 Arten abgelassen werden:

### 2.1 Ablass in den Behälter

Das Kondenswasser wird direkt in den Behälter abgelassen (A6). Ist der Behälter voll, dann hält das Gerät an und am Bedienfeld (C) erscheint der Alarm des Behälters  (C1).

Um die Funktion des Apparats zurückzusetzen, folgendermaßen vorgehen:

1. Den Behälter entfernen (Abb. 1) und diesen in ein Waschbecken oder eine Wanne leeren.
2. Den leeren Behälter wieder einsetzen und darauf achten, dass der Griff (Abb. 2) korrekt positioniert ist.


### 2.2 Fortlaufender externer Abfluss

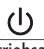
Falls das Gerät über einen langen Zeitraum benutzt werden soll, es aber nicht möglich ist, den Behälter regelmäßig zu leeren, dann wird empfohlen, die Betriebsart mit fortlaufenden

externen Abfluss zu verwenden. Dazu folgendermaßen vorgehen:


1. Den Stöpsel für den Abfluss des Kondenswassers (A10) von der Düse nehmen, diesen dazu gegen den Uhrzeigersinn drehen, dann den Gummistöpsel (A9) von der Öffnung entfernen (Abb. 3). (Achtung! Es kann eventuell Wasser austreten)
2. Die Abflussleitung des Kondenswassers (A11) an die Öffnung anschließen (Abb. 4).
3. Darauf achten, dass der Schlauch höher als die Öffnung positioniert ist (Abb. 5), ansonsten läuft das Wasser in den Behälter des Geräts.  
Außerdem überprüfen, dass der Schlauch keine Falten wirft.

## 3. AUSWAHL DER BETRIEBSART

Das Gerät an die Steckdose anschließen. Bei der ersten Inbetriebnahme erscheint am Display das Symbol  und gleichzeitig ertönt ein Hörsignal, das anzeigt, dass das Gerät in Standby ist.

1. Um das Gerät einzuschalten, Taste (B1)  drücken. Das Gerät läuft in der voreingestellten Betriebsart und die Klappe (A1) öffnet sich in einer vorbestimmten Position (Abb. 6).
2. Wird nach einem Stromausfall die Stromversorgung wieder hergestellt, dann funktioniert das Gerät in der zuvor eingestellten Betriebsart.

### Anmerkung:



- Falls das Symbol  (C1) am Display angezeigt wird, dann muss der Behälter geleert oder richtig eingesetzt werden (A6). (Siehe Abschnitt „2.1 Abfluss in den Behälter“).

### 3.1 Betriebsart Entfeuchten

1. Taste  (B3) drücken. Das Symbol  (C6) blinkt am Display (Abb. 7).
2. Am Display wird das Niveau der relativen Feuchtigkeit angezeigt, das zuvor eingestellt wurde. Blinkt Symbol , dann kann die Einstellung verändert werden, indem mehrfach die Taste  gedrückt wird. Es stehen 5 verschiedene Einstellungen der relativen Feuchtigkeit zur Verfügung, von 30% (trockene Umgebung) bis 70% (feuchte Umgebung). Je nach den Umgebungsbedingungen kann der einzustellende Minimalwert eventuell vom Produkt nicht erreicht werden. In diesem Fall wird empfohlen, die Räume zu heizen, falls entfeuchtet werden soll.
3. Wenn das Symbol  aufhört zu blinken, dann wird am Display die relative Feuchtigkeit des Raumes angezeigt. Der Apparat könnte einige Sekunden brauchen, um den Feuchtigkeitswert des Raumes anzuzeigen.

4. Wenn der Raum den eingestellten Feuchtigkeitswert erreicht, dann hört der Apparat mit dem Entfeuchten auf und geht auf eine sehr niedrige Belüftungsgeschwindigkeit über.



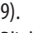

### 3.2 Betriebsart Entfeuchten

1. Taste  (B5) drücken. Am Display wird das Symbol  (C4) (Abb. 8) angezeigt.


#### Anmerkung:

Der Apparat funktioniert automatisch auf der maximalen Entfeuchtungskapazität. Wird für besonders feuchte Räume empfohlen oder um Wäsche schneller zu trocknen.


### 3.3 Betriebsart Belüftung

1. Taste (B2)  drücken. Am Display werden Symbol (C2)  und die ausgewählte Geschwindigkeit angezeigt (Abb. 9).
2. BlinkSymbol , dann kann die Belüftungsgeschwindigkeit verändert werden, in dem mehrfach die Taste  gedrückt wird. Am Display wird die entsprechende Nummer der gewählten Geschwindigkeit angezeigt: (1 ⇒ NIEDRIG; 2 ⇒ MITTEL; 3 ⇒ HOCH).



### 3.4 Funktion Swing

1. Taste (B4)  drücken. Die Klappe (A1) bewegt sich auf- und abwärts und verteilt den Luftstrom gleichmäßig im Raum (Abb. 10).
2. Um die Klappe in der gewünschten Position festzustellen, diese Taste nochmals drücken.



### 3.5 Timerfunktion

- Mit dem Timer kann der Start des Geräts verzögert oder dieses ausgeschaltet werden. Dadurch kann Stromverschwendung vermieden werden, da das Gerät nur dann läuft, wenn dies wirklich notwendig ist.
- Ist die Programmierung aktiv, dann wird am Display das Symbol (C5)  angezeigt (Abb. 11).



#### Verzögertes Einschalten programmieren

1. Der Apparat ist in Stand-by () , nun Taste  (B6) drücken: am Display erscheint das Symbol  und die Zahl der ausgewählten Stunden (Abb. 11);
2. Die gewünschte Stundenzahl einstellen, dazu mehrmals Taste  drücken. Es können 1, 2, 4, 6, 8, 12 Stunden gewählt werden.
3. Nach einigen Sekunden geht das Gerät wieder in Stand-by über und am Display bleibt Symbol  erleuchtet.
4. Nach Ablauf der programmierten Zeit schaltet sich das Gerät in der zuvor eingestellten Betriebsart ein.




#### Wie man das verzögerte Ausschalten programmiert

1. Während das Gerät eingeschaltet ist, Taste  (B6) drücken: Am Display erscheint Symbol  und die

entsprechende Anzahl der ausgewählten Stunden. (Abb. 11);

2. Die gewünschte Anzahl der Stunden einstellen, in dem Taste  mehrmals gedrückt wird. Es können 1, 2, 4, 6, 8, 12 Stunden gewählt werden.
3. Nach einigen Sekunden geht das Display wieder in die derzeitige Betriebsart über und Symbol  bleibt erleuchtet.
4. Nach Ablauf der programmierten Zeit schaltet das Gerät automatisch aus.

#### Anmerkung:

- Um nach der Programmierung die verbleibende Zeit vor dem Start oder dem Ausschalten zu sehen, Taste  nur einmal drücken.
- Um die Timerfunktion auszuschalten, zweimal Taste  drücken; das Symbol  am Display geht aus.

## 4. REINIGUNG UND WARTUNG

- Das Gerät vor Reinigungseingriffen immer von der Stromversorgung trennen (Abb. 12).
- Das Gerät nicht in Wasser tauchen.

### 4.1 Äußere Oberfläche des Geräts

- Niemals direkt Wasser auf das Gerät schütten (Abb. 13).
- Kein Benzin, Alkohol oder Lösungsmittel verwenden.
- Keine Insektizide oder ähnliche Mittel versprühen, denn diese können den Kunststoff verformen.
- Die Oberflächen des Geräts mit einem weichen Tuch reinigen, keine kratzenden Schwämme verwenden, welche die Oberfläche beschädigen könnten. (Abb. 14).

### 4.2 Reinigung des Staubfilters mit Silberionen

Der Reinigungsabstand hängt von der Verwendung ab: falls das Gerät täglich benutzt wird, sollte der Filter wöchentlich gereinigt werden.

- Das Gitter der Filterhalterung entfernen (A8) (Abb. 15).
- Den Staubfilter herausziehen (A7) (Abb. 16).
- Den Staub mit einem Staubsauger vom Filter entfernen. (Abb. 17).
- Falls der Staubfilter sehr schmutzig ist, diesen gut unter warmen Wasser spülen. Die Wassertemperatur darf 40 °C nicht überschreiten.
- Diesen vollkommen trocknen lassen und wieder einsetzen.

### 4.3 Falls das Gerät lange Zeit nicht benutzt wird

- Das Gerät von der Stromversorgung trennen und den Behälter leeren (A6).
- Den Staubfilter (A7) reinigen und wieder einsetzen.
- Das Gerät zum Schutz mit einer Plastiktüte abdecken.




## 5. TECHNISCHE MERKMALE

Versorgungsspannung	siehe Schild mit den Merkmalen
Nennleistung	“
Maximale Leistungsaufnahme	“
Enteisungsvorrichtung	Ja
Hygrometer	Ja
Lüftungsgeschwindigkeiten	3
Filter	Ja

## Betriebsgrenzen:

Temperatur	2°C - 30°C
Relative Feuchtigkeit	30 - 90%

## 6. AM DISPLAY ANGEZEIGTE ALARME

ALARME	URSACHE	ABHILFE
	Es ist kein Behälter (A6) vorhanden oder dieser ist nicht richtig positioniert	Den Behälter wieder korrekt einsetzen (siehe Abschnitt „2.1 Ablass in den Behälter“)
	Der Behälter ist voll	Den Behälter leeren (siehe Abschnitt „2.1 Den Behälter leeren“)
	Die Umgebungstemperatur ist zu niedrig (siehe Betriebsgrenzen in Kap. „5. Technische Merkmale“)	Eventuell die Umgebungstemperatur erhöhen
	Die Raumfeuchtigkeit ist zu niedrig oder zu hoch, um korrekt gemessen zu werden (siehe Betriebsgrenzen in Kap. „5. Technische Merkmale“)	Das Gerät in einen anderen Raum mit einer Feuchtigkeit und Temperatur innerhalb der Betriebsgrenzen stellen. Falls das Problem bestehen bleibt, den Kundendienst rufen.
	Eine der Sonden ist defekt	Den Kundendienst rufen

## 7. PROBLEMLÖSUNG

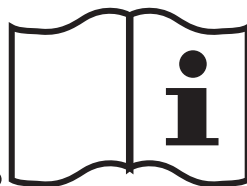
Nachfolgend eine Liste der möglichen Störungen.

Falls das Problem anhand der vorgeschlagenen Lösung nicht gelöst wird, den Kundendienst rufen.

PROBLEM	URSACHE	LÖSUNG
Der Apparat läuft in Betriebsart Entfeuchtung, aber die Feuchtigkeit verringert sich nicht	Der Filter ist verstopft	Den Staubfilter reinigen (Abschn. „4.2 Staubfilter reinigen“)
	Umgebungstemperatur oder -feuchtigkeit sind zu niedrig	Das Gerät entfeuchtet unter besonderen Bedingungen nicht: Betriebsgrenzen des Geräts überprüfen (siehe Kapitel „5. Technische Merkmale“). In gewissen Fällen wird empfohlen, den Raum, der entfeuchtet werden soll, zu heizen.
	Das eingestellte Niveau der relativen Feuchtigkeit ist zu hoch	Einen niedrigeren Feuchtigkeitswert einstellen (siehe Abschn. „3.1 Betriebsart Entfeuchten“).



Carica del gas / Gas charge / Charge de gaz / Gasladung /  
Opladen van het gas / Carga de gas / Carga de gás / Φόρτιση  
αερίου / Заряд газа / Газды зарядтау / Gaz şarj / Nabíjení  
plynu / Nabíjanie plynu



De'Longhi Appliances via Seitz, 47 31100 Treviso Italia [www.delonghi.com](http://www.delonghi.com)