

GERMANY'S NO. 1\*  
PSU MANUFACTURER

be quiet!



# SYSTEM POWER 9

PROVEN RELIABILITY AND GOOD EFFICIENCY

700W • 600W • 500W • 400W

## ANWENDUNGSBEREICHE

Office-Anwendungen  
Gaming-PCs im Einstiegssegment  
Multi-GPU-Systeme  
Multimedia- und Home-Theater-Systeme

## HIGHLIGHTS

80PLUS® Bronze Effizienz  
DC/DC-Technologie  
Multi-GPU-Fähigkeit  
Leiser Betrieb

### Bewährte Zuverlässigkeit und gute Effizienz

Die be quiet! System Power 9 Serie bietet den für be quiet! bekannten zuverlässigen und leisen Betrieb und ist perfekt geeignet für den preisbewussten PC-Bau.

#### Highlights »

- Zwei starke 12V-Leitungen
- Stabile Laufleistung dank der DC/DC-Technologie
- Bis zu vier PCI-Express-Anschlüsse für leistungsstarke Multi-GPU-Systeme
- Leiser, temperaturgesteuerter 120mm Qualitätslüfter
- Stand-by-Verbrauch von weniger als 0,15 Watt
- 80PLUS® Bronze Effizienz von bis zu 89%
- Attraktive, schwarz ummantelte Kabel
- Komplette Ausstattung mit Top-Sicherheitsfunktionen
- Erfüllt die Intel® C6/C7, ErP und Energy Star 6.1 Richtlinien
- 3 Jahre Herstellergarantie
- Produktkonzeption, Design und Qualitätskontrolle in Deutschland

#### System Power 9 »

Einfach die ideale Kombination aus Leistung, Laufruhe und Effizienz.



\*Beruhend auf der jährlichen PC Games Hardware Wahl zum „Hersteller des Jahres“ (2006 - 2017) und Absatzdaten der GfK (2007 - 2017)

# SYSTEM POWER 9

PROVEN RELIABILITY AND GOOD EFFICIENCY

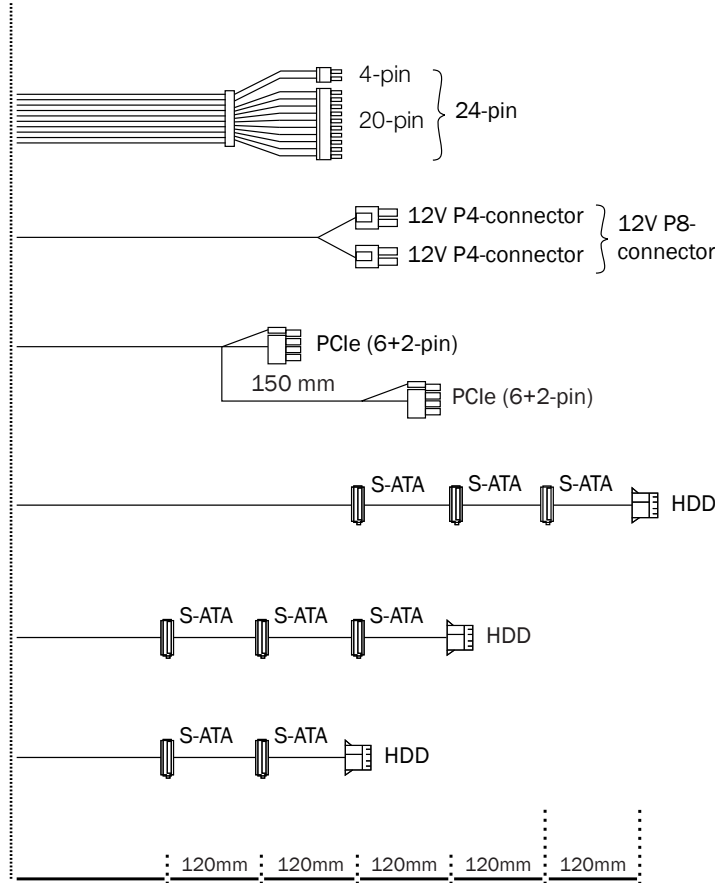
Technische Daten »					
ALLGEMEIN	Modell	700W	600W	500W	400W
	Artikelnummer	BN248	BN247	BN246	BN245
	EAN Code	4260052186077	4260052186060	4260052186053	4260052186046
	Netzspannung (Vac) / -frequenz (Hz)	200-240 / 50	200-240 / 50	200-240 / 50	200-240 / 50
	Abmessungen (L x B x H in mm)	140 x 150 x 86	140 x 150 x 86	140 x 150 x 86	140 x 150 x 86
	ATX 12V 2.4 / EPS 12V 2.92	✓ / ✓	✓ / ✓	✓ / -	✓ / -
	Qualitätslüfter (mm)	120	120	120	120
	Geräuschentwicklung (dB(A)) @ 20 / 50 / 100% Last	10,6 / 15,4 / 31,7	9,2 / 12,8 / 31,2	11,1 / 13,6 / 28,2	9,5 / 10,4 / 18,6
	12V-Leitungen	2	2	2	2
	PFC	active	active	active	active
	Effizienz (%) bei 230V	80PLUS® Bronze 230V EU internal / bis zu 89%	80PLUS® Bronze 230V EU internal / bis zu 89%	80PLUS® Bronze 230V EU internal / bis zu 89%	80PLUS® Bronze 230V EU internal / bis zu 89%
	Energy Star 6.1 compatible	✓	✓	✓	✓
	ErP ready / Power in Stand-by (W)	✓ / 0,15	✓ / 0,15	✓ / 0,15	✓ / 0,15
	OC, OVP, UVP, SCP, OPP, OTP	✓	✓	✓	✓
Lebensdauer des Lüfters @ 25°C (Std.)	100.000	100.000	100.000	100.000	
KABEL	Kabelanzahl	6	6	5	5
	Maximale Kabellänge (cm)	91	91	91	91
	Länge ATX-Verbindungskabel (cm)	55	55	55	45
	Ummantelte Kabel	✓	✓	✓	✓
ANSCHLÜSSE	ATX-Mainboard (20+4-Pin)	✓	✓	✓	✓
	PCI-Express (6+2-Pin)	4	4	2	2
	P8-/ P4-Anschluss	1x P4+4	1x P4+4	1x P4+4	1x P4+4
	S-ATA (5-Pin)	6	6	6	5
	P-ATA (4-Pin)	2	2	2	2

Ausgangsdaten »											
SYSTEM POWER 9 700W	AC Input	200–240Vac 50Hz 6A									
	DC Output	3.3V	5V	12V1	12V2	-12V	5VSB				
	Max. Current	24A	15A	33A	25A	0.3A	3A				
	Max. Combined Power	130W		672W		3.6W	15W	700W			
SYSTEM POWER 9 500W	AC Input	200–240Vac 50Hz 4A									
	DC Output	3.3V	5V	12V1	12V2	-12V	5VSB				
	Max. Current	24A	15A	24A	20A	0.3A	3A				
	Max. Combined Power	110W		456W		3.6W	15W	500W			
SYSTEM POWER 9 600W	AC Input	200–240Vac 50Hz 6A									
	DC Output	3.3V	5V	12V1	12V2	-12V	5VSB				
	Max. Current	24A	15A	28A	22A	0.3A	3A				
	Max. Combined Power	120W		576W		3.6W	15W	600W			
SYSTEM POWER 9 400W	AC Input	200–240Vac 50Hz 4A									
	DC Output	3.3V	5V	12V1	12V2	-12V	5VSB				
	Max. Current	24A	15A	22A	18A	0.3A	3A				
	Max. Combined Power	103W		384W		3.6W	15W	400W			

# SYSTEM POWER 9

PROVEN RELIABILITY AND GOOD EFFICIENCY

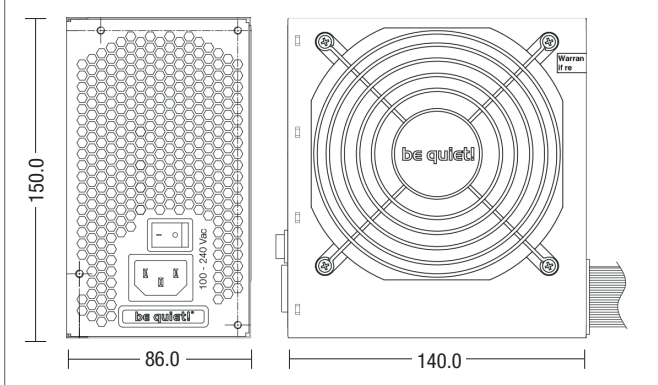
Kabel »



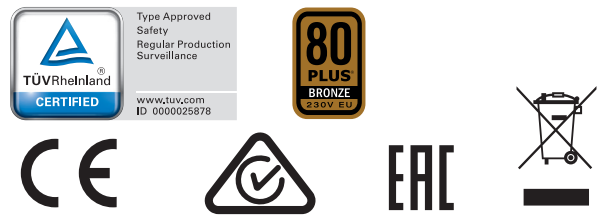
Kabellänge bis zum ersten Stecker

	700W	600W	500W	400W
24-pin	550mm	550mm	550mm	450mm
12V P8-connector	600mm	600mm	600mm	600mm
PCIe (6+2-pin)	500mm 2x	500mm 2x	500mm	500mm
SATA to HDD	550mm	550mm	550mm	550mm
SATA to HDD	350mm	350mm	350mm	-
SATA to HDD	-	-	-	350mm

Abmessungen (mm) »



Zertifizierungen »



Kontakt »

Service-Hotline: 0800-0736-736 (Mo-Fr. 9:00-17:30)  
Mail: [service@bequiet.com](mailto:service@bequiet.com)