



### Bestellbezeichnung

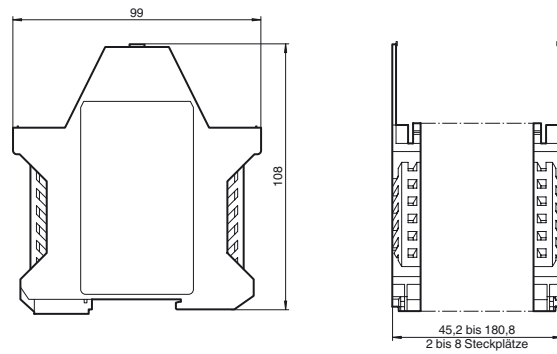
**SB4 Housing 3**

Leergehäuse für Auswertegerät SB4

### Merkmale

- Gehäuse der SafeBox mit Backplane zur eigenen Komplettierung

### Abmessungen



### Technische Daten

#### Mechanische Daten

Material Polyamid (PA)

#### Zulassungen und Zertifikate

Zulassungen TÜV, cULus

### Bestellbezeichnung

Anzahl der Steckplätze	Bezeichnung	Gehäusebreite (mm)
2	SB4 Housing 2	45,2
3	SB4 Housing 3	67,8
4	SB4 Housing 4	90,4
5	SB4 Housing 5	113,0
6	SB4 Housing 6	135,6
7	SB4 Housing 7	158,2
8	SB4 Housing 8	180,8